



راهنمای بکارگیری درایو Lenze SMVector

مقدمه

درایو SMVector ساخت شرکت Lenze آمریکا و آلمان در محدوده توان 0.25 کیلووات تا 45 کیلووات تولید می گردد.

مدلهای مختلف از این درایو با ولتاژهای ورودی متفاوت 120 و 240 و 400 و 600 ولت وجود دارد. جداول زیر مدل، توان و ولتاژ ورودی مدل‌های گوناگون این درایو را نشان می دهد.

SMV Type Number Designation

ESV	152	NO	2	T	X	B
Electrical Products in the SMVector Series						
Power Rating in kW:						
251 = 0.25kW (0.33HP)	113 = 11.0kW (15HP)					
371 = 0.37kW (0.5HP)	153 = 15.0kW (20HP)					
751 = 0.75kW (1HP)	183 = 18.5kW (25HP)					
112 = 1.1kW (1.5HP)	223 = 22.0kW (30HP)					
152 = 1.5kW (2HP)	303 = 30.0kW (40HP)					
222 = 2.2kW (3HP)	373 = 37.5kW (50HP)					
302 = 3.0kW (4HP)	453 = 45.0kW (60HP)					
402 = 4.0kW (5HP)						
552 = 5.5kW (7.5HP)						
752 = 7.5kW (10HP)						
Installed I/O & Communication Module(s):						
C_ = CANopen (Available all models)	The "_ " blank can be:					
D_ = DeviceNet (Available all models)	0 = Standard Keypad					
E_ = Ethernet/IP, (Available all models)						
R_ = RS-485 / ModBus / Locom (Avail all models)						
P_ = ProfiBus-DP (Available all models)						
N_ = No Communications installed						
Input Voltage:						
1 = 120 VAC (doubler output) or 240 VAC						
2 = 240 VAC						
4 = 400/480 VAC						
6 = 600 VAC						
Input Phase:						
S = Single Phase Input only						
Y = Single or Three Phase Input						
T = Three Phase Input only						
Input Line Filter						
F = Integral EMC Filter						
L = Integral EMC Filter and Integrated Disconnect Switch (NEMA 4X/IP65 Models only)						
M = Integrated Disconnect Switch (NEMA 4X/IP65 Models only)						
X = No EMC Filter/ No Disconnect Switch						
Enclosure:						
B = NEMA 1/IP31; Indoor only						
C = NEMA 4X/IP65; Indoor only; Convection cooled						
D = NEMA 4X/IP65; Indoor only; Fan cooled						
E = NEMA 4X/IP65; Indoor/Outdoor; Convection cooled						
F = NEMA 4X/IP65; Indoor/Outdoor; Fan cooled						

120V / 240VAC Models

Mains = 120V Single Phase (1/N/PE) (90...132V), 240V Single Phase (2/PE) (170...264V); 48...62Hz									
Type	Power		Mains Current		Output Current		Heat Loss (Watts)		
	Hp	kW	120V A	240V A	Cont (I _n) A	Max I %	N1/IP31	N4X/IP65 No filter	N4X/IP65 W/ filter
ESV251--1S--	0.33	0.25	6.8	3.4	1.7	200	24		
ESV371--1S--	0.5	0.37	9.2	4.6	2.4	200	32	32	
ESV751--1S--	1	0.75	16.6	8.3	4.2	200	52	41	
ESV112--1S--	1.5	1.1	20	10.0	6.0	200	74	74	

240VAC Models

Mains = 240V Single Phase (2/PE) (170...264V); 48...62Hz									
Type	Power		Mains Current	Output Current		Heat Loss (Watts)			
	Hp	kW	240V A	Cont (I _n) A	Max I %	N1/IP31	N4X/IP65 No filter	N4X/IP65 W/ filter	
ESV251--2S--	0.33	0.25	3.4	1.7	200	20			
ESV371--2S--	0.5	0.37	5.1	2.4	200			30	
ESV751--2S--	1	0.75	8.8	4.2	200			42	
ESV112--2S--	1.5	1.1	12.0	6.0	200			63	
ESV152--2S--	2	1.5	13.3	7.0	200			73	
ESV222--2S--	3	2.2	17.1	9.6	200			97	

240V Single Phase (2/PE) (170...264V), 240V Three Phase (3/PE) (170...264V); 48...62Hz									
Type	Power		Mains Current		Output Current		Heat Loss (Watts)		
	Hp	kW	1~ (2/PE) A	3~ (3/PE) A	Cont (I _n) A	Max I %	N1/IP31	N4X/IP65 No filter	N4X/IP65 W/ filter
ESV371--2Y--	0.5	0.37	5.1	2.9	2.4	200	27	26	
ESV751--2Y--	1	0.75	8.8	5.0	4.2	200	41	38	
ESV112--2Y--	1.5	1.1	12.0	6.9	6.0	200	64	59	
ESV152--2Y--	2	1.5	13.3	8.1	7.0	200	75	69	
ESV222--2Y--	3	2.2	17.1	10.8	9.6	200	103	93	

240V Three Phase (3/PE) (170...264V); 48...62Hz									
Type	Power		Mains Current	Output Current		Heat Loss (Watts)			
	Hp	kW	240V A	Cont (I _n) A	Max I %	N1/IP31	N4X/IP65 No filter	N4X/IP65 W/ filter	
ESV112--2T--	1.5	1.1	6.9	6	200	64			
ESV152--2T--	2	1.5	8.1	7	200	75			
ESV222--2T--	3	2.2	10.8	9.6	200	103			
ESV402--2T--	5	4.0	18.6	16.5	200	154	139		
ESV552--2T--	7.5	5.5	26	23	200	225	167		
ESV752--2T--	10	7.5	33	29	200	274	242		
ESV113--2T--	15	11	48	42	180	485	468		
ESV153--2T--	20	15	59	54	180	614	591		

400...480VAC Models

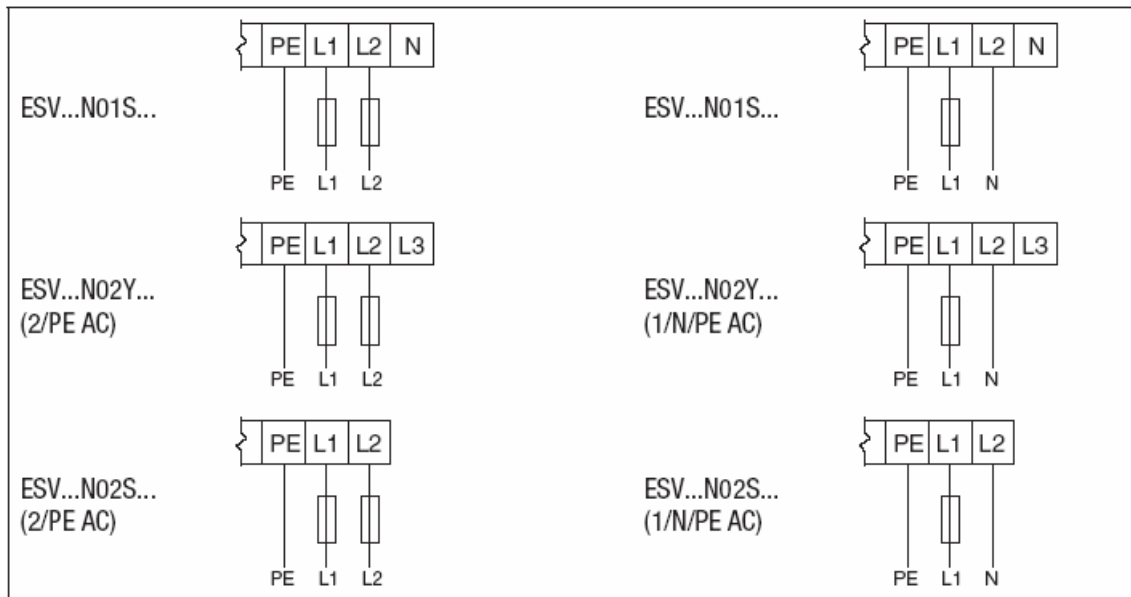
400 ... 480V Three Phase (3/PE) (400V: 340...440V), (480V: 340...528V); 48...62Hz											
Type	Power		Mains Current		Output Current				Heat Loss (Watts)		
	Hp	kW	400V A	480V A	Cont (I _n) A		Max I %		N1/IP31	N4X/IP65 No filter	N4X/IP65 W/ filter
					400V	480V	400V	480V			
ESV371--4T--	0.5	0.37	1.7	1.5	1.3	1.1	175	200	23	21	25
ESV751--4T--	1	0.75	2.9	2.5	2.4	2.1	175	200	37	33	37
ESV112--4T--	1.5	1.1	4.2	3.6	3.5	3.0	175	200	48	42	46
ESV152--4T--	2	1.5	4.7	4.1	4.0	3.5	175	200	57	50	54
ESV222--4T--	3	2.2	6.1	5.4	5.5	4.8	175	200	87	78	82
ESV302--4T--	4	3.0	8.3	7.0	7.6	6.3	175	200			95
ESV402--4T--	5	4.0	10.6	9.3	9.4	8.2	175	200	128	103	111
ESV552--4T--	7.5	5.5	14.2	12.4	12.6	11.0	175	200	178	157	165
ESV752--4T--	10	7.5	18.1	15.8	16.1	14.0	175	200	208	190	198
ESV113--4T--	15	11	27	24	24	21	155	180	418	388	398
ESV153--4T--	20	15	35	31	31	27	155	180	493	449	459
ESV183--4T--	25	18.5	44	38	39	34	155	180	645	589	600
ESV223--4T--	30	22	52	45	46	40	155	180	709	637	647
ESV303--4T--	40	30	68	59	60	52	155	180	1020		
ESV373--4T--	50	37.5	85	74	75	65	155	180	1275		
ESV453--4T--	60	45	100	87	88	77	155	180	1530		

600VAC Models

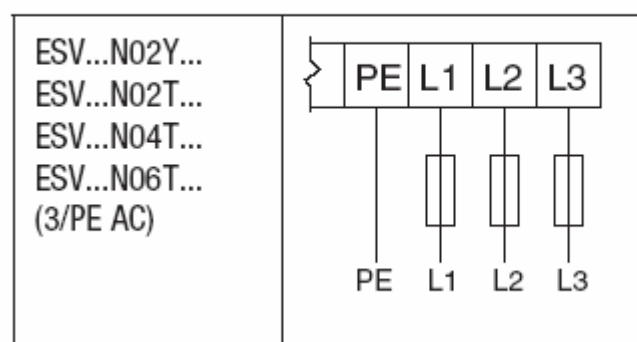
600V Three Phase (3/PE) (425...660V); 48...62Hz								
Type	Power		Mains Current	Output Current		Heat Loss (Watts)		
	Hp	kW	A	Cont (I _n) A	Max I %	N1/IP31	N4X/IP65 No filter	N4X/IP65 W/ filter
ESV751--6T--	1	0.75	2	1.7	200	37	31	
ESV152--6T--	2	1.5	3.2	2.7	200	51	43	
ESV222--6T--	3	2.2	4.4	3.9	200	68	57	
ESV402--6T--	5	4	6.8	6.1	200	101	67	
ESV552--6T--	7.5	5.5	10.2	9	200	148	116	
ESV752--6T--	10	7.5	12.4	11	200	172	152	
ESV113--6T--	15	11	19.7	17	180	380	356	
ESV153--6T--	20	15	25	22	180	463	431	
ESV183--6T--	25	18.5	31	27	180	560	519	
ESV223--6T--	30	22	36	32	180	640	592	
ESV303--6T--	40	30	47	41	180	930		
ESV373--6T--	50	37.5	59	52	180	1163		
ESV453--6T--	60	45	71	62	180	1395		

شکلهای زیر نیز طریقه اتصال ورودیهای تغذیه درایوها را برای مدل‌های مختلف نشان می‌دهد.

Mains Connection to 240VAC Single-Phase Supply

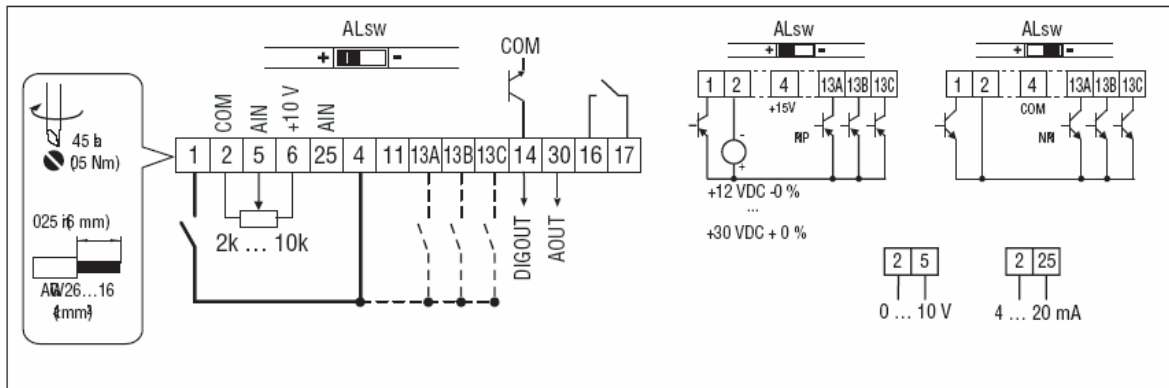


Mains Connection to Three-Phase Supply

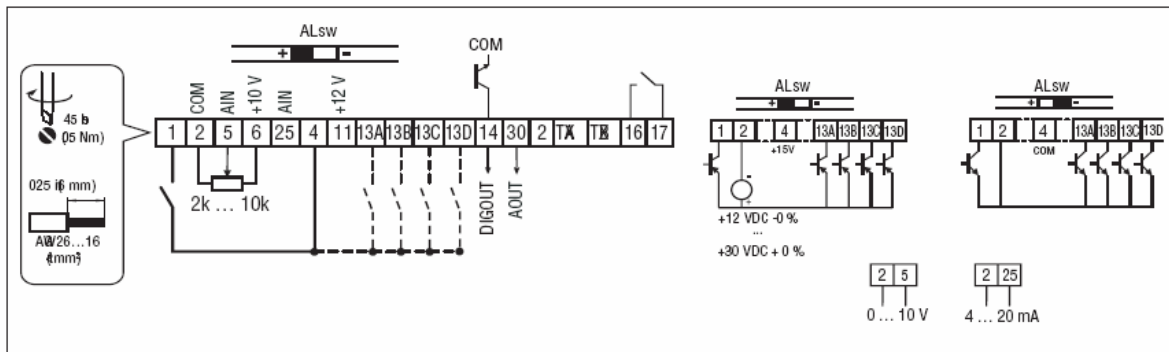


مدار کنترلی این درایو در شکل‌های زیر نشان داده شده است.

Control Terminal Strip for 0.33 - 10 HP (0.25 - 7.5 kW):



Control Terminal Strip for 15HP (11 kW) and Greater Drives:



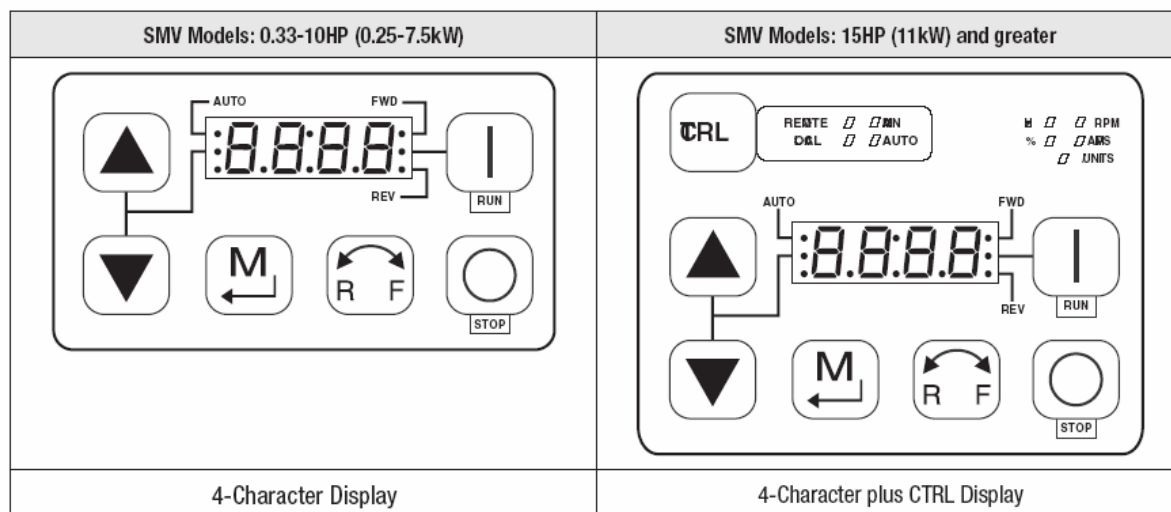
درایوهای زیر 7.5 کیلووات دارای 4 ورودی دیجیتال، دو ورودی آنالوگ، یک خروجی رله ای، یک خروجی آنالوگ و یک خروجی دیجیتال ترانزیستوری است.
 درایوهای 11 کیلووات و بالاتر نیز دارای پنج ورودی دیجیتال، دو ورودی آنالوگ، یک خروجی رله ای، یک خروجی آنالوگ و یک خروجی دیجیتال ترانزیستوری هستند.

جدول زیر وظیفه هر کدام از ترمینالهای ورودی و خروجی این درایو را بررسی می نماید.

Terminal	Description	Important
1	Digital Input: Start/Stop	input resistance = 4.3k Ω
2	Analog Common	
5	Analog Input: 0...10 VDC	input resistance: >50 k Ω
6	Internal DC supply for speed pot	+10 VDC, max. 10 mA
25	Analog Input: 4...20 mA	input resistance: 250 Ω
4	Digital Reference/Common	+15 VDC / 0 VDC, depending on assertion level
11	Internal DC supply for external devices	+12 VDC, max. 50 mA
13A	Digital Input: Configurable with P121	input resistance = 4.3k Ω
13B	Digital Input: Configurable with P122	
13C	Digital Input: Configurable with P123	
13D*	Digital Input: Configurable with P124	
14	Digital Output: Configurable with P142, P144	DC 24 V / 50 mA; NPN
30	Analog Output: Configurable with P150...P155	0...10 VDC, max. 20 mA
2*	Analog Common	
TXA*	RS485 TxA	
TXB*	RS485 TxB	
16	Relay output: Configurable with P140, P144	AC 250 V / 3 A
17		DC 24 V / 2 A ... 240 V / 0.22 A, non-inductive

کنترل پانل

کنترل پانل یا کی پد موجود بر روی این درایو در دو مدل وجود دارد.









کی پد بزرگتر بر روی درایوهای 11 کیلووات تا 45 کیلووات نصب می گردد. کی پد کوچکتر نیز مربوط به مدل‌های زیر 7.5 کیلووات است. این کی پدها در کل دارای 6 یا 7 عدد کلید و یک صفحه LED چهار رقمی است.

اگر کنترل درایو از طریق کی پد فعال شود (P100 = 0 , 4 , 6) توسط کلید Run می توان فرمان حرکت و توسط کلید stop فرمان توقف به موتور داد. کلید RF نیز برای تغییر جهت گردش موتور بکار می رود (به همراه کلید M).

کلید stop در تمام حالت‌های local و Remote قابل استفاده است.

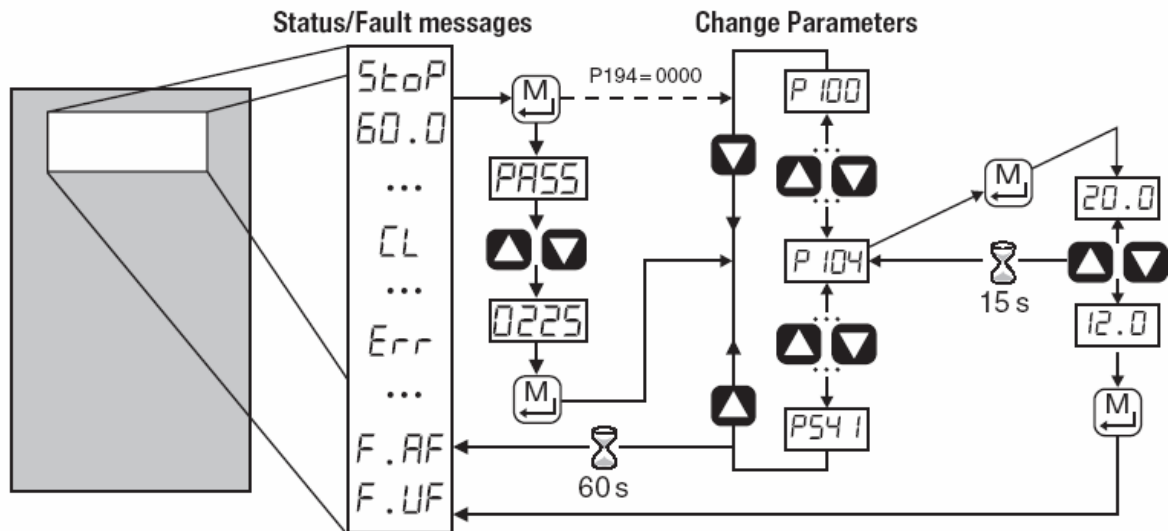
از کلید M برای ورود به منوی پارامترها و برای save نمودن تغییرات در پارامترها استفاده می گردد.

کلیدهای جهت بالا و جهت پایین نیز برای حرکت در بین پارامترها و برای افزایش و کاهش درون پارامترها بکار می رود.

Display	START BUTTON
	In Local Mode (P100 = 0, 4, 6), this button will start the drive.
	STOP BUTTON
	Stops the drive, regardless of which mode the drive is in. WARNING! When JOG is active, the STOP button will not stop the drive!
	ROTATION
	In Local Mode (P100 = 0, 4, 6), this selects the motor rotation direction: - The LED for the present rotation direction (FWD or REV) will be on - Press R/F; the LED for the opposite rotation direction will blink - Press M within 4 seconds to confirm the change - The blinking direction LED will turn on, and the other LED will turn off When rotation direction is changed while the drive is running, the commanded direction LED will blink until the drive is controlling the motor in the selected direction. Rotation is set in P112. When P112 = 0, rotation is forward only. When P112 = 1 rotation is forward and reverse.
	MODE
	Used to enter/exit the Parameter Menu when programming the drive and to enter a changed parameter value.
	UP AND DOWN BUTTONS
 	Used for programming and can also be used as a reference for speed, PID setpoint, or torque setpoint. When the ▲ and ▼ buttons are the active reference, the middle LED on the left side of the display will be on.

همچنین می توان در حالت **local** برای افزایش و کاهش سرعت از این دو کلید استفاده نمود. کی پد بزرگتر دارای یک کلید کنترل (CTRL) نیز می باشد. توسط این کلید می توان مرجع فرمان و مرجع انتخاب سرعت را تعیین نمود.

شکل زیر نحوه دسترسی و تغییر پارامترها را نشان می دهد.



در زمانی که درایو در حالت stop قرار دارد کلید M را فشار دهید، اگر پارامتر P194 = 0000 باشد، بر روی صفحه، پارامتر P100 ظاهر می گردد. اما اگر اینگونه نبود، عبارت PASS نمایان می شود. با کلیدهای جهت بالا و پایین حرکت کنید تا عبارت 0225 را پیدا کنید. کلید M را فشار دهید تا پارامتر P100 ظاهر شود. با کلیدهای جهت بالا و پایین می توانید بین پارامترهای P100 تا P541 حرکت کنید. بر روی هر کدام از پارامترها که کلید M را فشار دهید، مقدار درون آن پارامتر نشان داده خواهد شد. با کلیدهای جهت بالا و پایین مقدار این عدد را تغییر دهید و کلید M را فشار دهید تا save گردد.

مرجع فرمان درایو

توسط پارامتر P100 می توان تعیین نمود که فرمان حرکت و توقف از چه ناحیه ای صادر می گردد. اگر $P100 = 0$ باشد فرمان حرکت از طریق کلید Run موجود بر روی کی پد درایو اعمال خواهد شد.

اگر $P100 = 1$ قرار داده شود فرمان حرکت و توقف از طریق ترمینالهای ورودی دیجیتال مربوط به برد کنترلی درایو صادر می گردد. برای جاهایی که کی پد راه دور (Remote keypad) به درایو وصل شده مقدار P100 را مساوی 2 قرار دهید.

برای اینکه درایو از طریق شبکه و ارتباط سریال فرمان بگیرد مقدار $P100 = 3$ تنظیم می گردد. اگر مقدار $P100 = 4$ قرار داده شود می توانید توسط یکی از ورودیهای دیجیتال بین دو حالت local و terminal یکی را انتخاب کنید. در حالت local ، از کی پد موجود بر روی درایو و در حالت terminal از ورودیهای دیجیتال برای کنترل و فرمان استفاده می شود.

اگر می خواهید بین ترمینالهای ورودی و یا Remote key pad یکی را انتخاب کنید پارامتر $P100 = 5$ قرار داده شود. در این حالت یکی از ورودیهای دیجیتال (TB-13) برای انتخاب بین این دو حالت استفاده می گردد.

برای درایوهای 11 کیلووات و بالاتر که کلید CTRL بر روی کی پد وجود دارد مقدار P100 را می توان بر روی 6 تنظیم نمود و مرجع فرمان درایو را توسط این کلید بین دو حالت terminal و local تغییر داد. در حالت local فرمان حرکت و توقف از طریق کلید Run و stop روی کی پد موجود بر روی درایو امکان پذیر می شود.

مرجع انتخاب سرعت

پارامتر P101 مرجع سرعت درایو را مشخص می کند. اگر مقدار این پارامتر را صفر قرار دهید سرعت از طریق کی پد موجود بر روی درایو یا کی پد راه دور تعیین می شود. کلیدهای جهت بالا و پایین روی کی پد می توانند سرعت را تغییر دهند.

P101=1 یا P101=2 باشد سرعت از طریق ورودی های آنالوگ ولتاژ و جریان بر روی درایو تعیین خواهد شد. یکی از ورودی های آنالوگ برای ولتاژ صفر تا 10 ولت و یکی دیگر از ورودی های آنالوگ برای جریان 4mA تا 20mA ورودی طراحی شده است.

اگر P101 را بر روی 3 یا 4 یا 5 تنظیم کنید یکی از سرعت های ثابت که در پارامترهای P131 و P132 و P133 تنظیم می شود به عنوان سرعت درایو انتخاب خواهد شد.

برای تعیین سرعت درایو از طریق شبکه ارتباطی نیز مقدار P101 را بر روی 6 تنظیم کنید.


پارامترهای SMV

جدول زیر پارامترهای درایو SMV را توضیح می دهد.

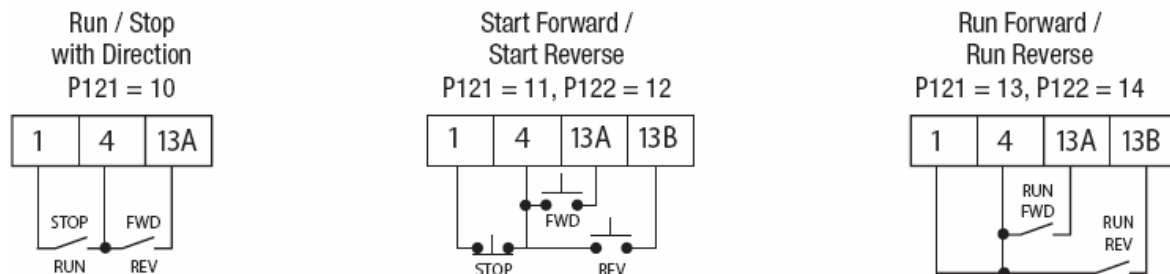
پارامتر	توضیح	پیش فرض
P100	مرجع فرمان درایو	0=keypad
P101	مرجع انتخاب سرعت	0=keypad
P102	حداقل فرکانس درایو	0Hz
P103	حداکثر فرکانس درایو	60Hz
P104	مدت زمان افزایش سرعت Acceleration1	20sec
P105	مدت زمان کاهش سرعت Deceleration1	20sec
P106	اگر این پارامتر را عددی بیش از صفر قرار دهید شتاب از حالت خطی به حالت s-ramp تبدیل می گردد.	0 sec
P107	ولتاژ ورودی درایو	
P108	% جریان موتور به جریان نامی درایو این پارامتر مهم است زیرا به اضافه بار موتور ربط دارد	100
P109	نوع خنک شدن موتور و نوع جبران فرکانس	0
P110	روش استارت شدن موتور توسط درایو 0=نرمال 1=به محض وصل شدن برق ورودی، استارت شود 2=استارت به همراه ترمز dc در ابتدای حرکت	0=normal

	<p>3= استارت به محض ریست شدن فالت</p> <p>4= استارت پس از ریست شدن فالت به همراه ترمز dc در ابتدای حرکت</p> <p>5= استارت موتورهایی که در حال چرخش هستند.</p> <p>6,7,8= همانند گزینه 5 است.</p>	
P111	<p>روش توقف موتور</p> <p>0= coast to stop = حرکت آزادانه موتور تا بر اثر اصطکاک متوقف گردد.</p> <p>1= حرکت آزادانه موتور به همراه ترمز dc</p> <p>2= توقف بر اساس شیب رمپ</p> <p>3= توقف بر اساس رمپ و ترمز dc</p>	0= coast to stop
P112	<p>جهت چرخش مجاز برای موتور</p> <p>0= حرکت فقط به صورت راستگرد مجاز است</p> <p>1= در هر دو جهت امکان حرکت وجود دارد.</p>	0
P115	<p>سرعت مرجع درایو (Mop) چگونه در زمان قطع و وصل برق نگهداری گردد.</p> <p>0= همان سرعت قبل از قطع برق ورودی</p> <p>1= همواره مساوی صفر قرار داده شود.</p> <p>2= همواره برابر پارامتر p133 تنظیم گردد.</p>	0
P121	تعیین عملکرد ورودی دیجیتال TB-13A	0
P122	تعیین عملکرد ورودی دیجیتال TB-13B	0
P123	تعیین عملکرد ورودی دیجیتال TB-13C	0

P124	تعیین عملکرد ورودی دیجیتال TB-13D	0
------	-----------------------------------	---

0	None	Disables input
1	AUTO Reference: 0-10 VDC	For frequency mode, see P160...P161,
2	AUTO Reference: 4-20 mA	For PID mode, see P204...P205, For vector torque mode, see P330
3	AUTO Reference: Preset #1	For frequency mode see P131...P137, For PID mode, see P231...P233, For torque mode see, P331...P333
	* 13D: 3 = Reserved	
4	AUTO Reference: MOP Up	<ul style="list-style-type: none"> Normally open: Close input to increase or decrease speed, PID or torque setpoint. MOP Up is not active while in STOP
5	AUTO Reference: MOP Down	
6	AUTO Reference: Keypad	
7	AUTO Reference: Network	
8	Control Select	Use when P100 = 4, 5 to switch between terminal strip control and local or remote keypad control.
9	Network Enable	Required to start the drive through the network.
10	Reverse Rotation	Open = Forward Closed = Reverse
11	Start Forward	Refer to Note for typical circuit
12	Start Reverse	
13	Run Forward	Refer to Note for typical circuit
14	Run Reverse	
15	Jog Forward	Jog Forward speed = P134
16	Jog Reverse	Jog Reverse speed = P135  Active even if P112 = 0
17	Accel/Decel #2	Refer to P125, P126
18	DC Brake	Refer to P174; close input to override P175
19	Auxiliary Ramp to Stop	Normally closed: Opening input will ramp drive to STOP according to P127, even if P111 is set to Coast (0 or 1).
20	Clear Fault	Close to reset fault
21	External Fault F_EF	Normally closed circuit; open to trip
22	Inverse External Fault F_EF	Normally open circuit; close to trip
23	AUTO Ref: Sequence Segment #1	Works in Speed Mode only
24	Start Sequence	
25	Step Sequence	Transition from non-asserted to asserted state
26	Suspend Sequence	

بر اساس جدول بالا اگر مقدار پارامتر P121 را مساوی 11 قرار دهید ترمینال ورودی TB-13A به عنوان راستگرد (star forward) تعریف خواهد شد. ترمینال 1 در این درایو همواره برای فرمان start- stop بکار می رود و اگر P121 را مساوی 10 قرار دهید ترمینال TB-13A برای انتخاب بین راستگرد و چپگرد تعیین می گردد.



سایر پارامترها را در جدول زیر دنبال نمایید .

پارامتر	توضیح	پیش فرض
P125	مدت زمان افزایش سرعت 2-Acceleration	20 sec
P126	مدت زمان کاهش سرعت 2-Deceleration	20 sec
P131	سرعت 1 Preset Speed	0 Hz
P132	سرعت 2 Preset Speed	0 Hz
P133	سرعت 3 Preset Speed	0 Hz
P134	سرعت 4 Preset Speed	0 Hz
P135	سرعت 5 Preset Speed	0 Hz
P136	سرعت 6 Preset Speed	0 Hz
P137	سرعت 7 Preset Speed	0 Hz
P138	سرعت 8 Preset Speed	0 Hz

PRESET SPEED	13A	13B	13C	13D
1	X	--	--	--
2	--	X	--	--
3	--	--	X	--
4	X	X	--	--
4 (alternate)	--	--	--	X
5	X	--	X	--
6	--	X	X	--
7	X	X	X	--
8 (alternate)	--	X	--	X
8 (alternate)	--	--	X	X

- Speed setting is used by P158
- 13D available on 15HP (11kW) & higher drives.

<p>P140</p>	<p>تعریف عملکرد رله خروجی 17 و TB-16</p> <table border="1"> <tr><td>0 None</td><td>Disables the output</td></tr> <tr><td>1 Run</td><td>Energizes when the drive is running</td></tr> <tr><td>2 Reverse</td><td>Energizes when reverse rotation is active</td></tr> <tr><td>3 Fault</td><td>De-energizes when the drive trips, or power is removed</td></tr> <tr><td>4 Inverse Fault</td><td>Energizes when the drive trips</td></tr> <tr><td>5 Fault Lockout</td><td>P110 = 3...6: De-energizes if all restart attempts fail</td></tr> <tr><td>6 At Speed</td><td>Energizes when output frequency = commanded frequency</td></tr> <tr><td>7 Above Preset Speed #6</td><td>Energizes when output frequency > P136</td></tr> <tr><td>8 Current Limit</td><td>Energizes when motor current = P171</td></tr> <tr><td>9 Follower Loss (4-20 mA)</td><td>Energizes when 4-20 mA signal is < P164</td></tr> <tr><td>10 Loss of Load</td><td>Energizes when motor load drops below P145; Refer to P146 also</td></tr> <tr><td>11 Local Keypad Control Active</td><td></td></tr> <tr><td>12 Terminal Strip Control Active</td><td>Energizes when the selected source is active for start control</td></tr> <tr><td>13 Remote Keypad Control Active</td><td></td></tr> <tr><td>14 Network Control Active</td><td></td></tr> <tr><td>15 Standard Reference Active</td><td>Energizes when P101 reference is active</td></tr> <tr><td>16 Auto Reference Active</td><td>Energizes when Auto Reference is activated using TB-13 input; refer to P121...P124</td></tr> <tr><td>17 Sleep Mode Active</td><td>Refer to P240...P242</td></tr> <tr><td>18 PID Feedback < Min. Alarm</td><td>Energizes when PID feedback signal < P214</td></tr> <tr><td>19 Inverse PID Feedback < Min. Alarm</td><td>De-energizes when PID feedback signal < P214</td></tr> <tr><td>20 PID Feedback > Max Alarm</td><td>Energizes when PID feedback signal > P215</td></tr> <tr><td>21 Inverse PID Feedback > Max Alarm</td><td>De-energizes when PID feedback signal > P215</td></tr> <tr><td>22 PID Feedback within Min/Max Alarm range</td><td>Energizes when PID feedback signal is within the Min/Max Alarm range; refer to P214, P215</td></tr> <tr><td>23 PID Feedback outside Min/Max Alarm range</td><td>Energizes when PID feedback signal is outside the Min/Max Alarm range; refer to P214, P215</td></tr> <tr><td>24 Reserved</td><td></td></tr> <tr><td>25 Network Controlled</td><td>SMV models < 15HP (11kW) require an optional communication module (refer to the network module documentation).</td></tr> <tr><td>26 Loss of 0-10V Input</td><td>Energizes when 0-10V signal is < P158</td></tr> <tr><td>27 Sequencer Controlled</td><td>State set in individual sequencer segments</td></tr> <tr><td>28 Sequencer Active</td><td></td></tr> <tr><td>29 Sequencer Suspended</td><td></td></tr> <tr><td>30 Sequence Done</td><td>End Sequence</td></tr> <tr><td>31 Output Frequency = 0.0Hz</td><td>Output inactive</td></tr> </table>	0 None	Disables the output	1 Run	Energizes when the drive is running	2 Reverse	Energizes when reverse rotation is active	3 Fault	De-energizes when the drive trips, or power is removed	4 Inverse Fault	Energizes when the drive trips	5 Fault Lockout	P110 = 3...6: De-energizes if all restart attempts fail	6 At Speed	Energizes when output frequency = commanded frequency	7 Above Preset Speed #6	Energizes when output frequency > P136	8 Current Limit	Energizes when motor current = P171	9 Follower Loss (4-20 mA)	Energizes when 4-20 mA signal is < P164	10 Loss of Load	Energizes when motor load drops below P145; Refer to P146 also	11 Local Keypad Control Active		12 Terminal Strip Control Active	Energizes when the selected source is active for start control	13 Remote Keypad Control Active		14 Network Control Active		15 Standard Reference Active	Energizes when P101 reference is active	16 Auto Reference Active	Energizes when Auto Reference is activated using TB-13 input; refer to P121...P124	17 Sleep Mode Active	Refer to P240...P242	18 PID Feedback < Min. Alarm	Energizes when PID feedback signal < P214	19 Inverse PID Feedback < Min. Alarm	De-energizes when PID feedback signal < P214	20 PID Feedback > Max Alarm	Energizes when PID feedback signal > P215	21 Inverse PID Feedback > Max Alarm	De-energizes when PID feedback signal > P215	22 PID Feedback within Min/Max Alarm range	Energizes when PID feedback signal is within the Min/Max Alarm range; refer to P214, P215	23 PID Feedback outside Min/Max Alarm range	Energizes when PID feedback signal is outside the Min/Max Alarm range; refer to P214, P215	24 Reserved		25 Network Controlled	SMV models < 15HP (11kW) require an optional communication module (refer to the network module documentation).	26 Loss of 0-10V Input	Energizes when 0-10V signal is < P158	27 Sequencer Controlled	State set in individual sequencer segments	28 Sequencer Active		29 Sequencer Suspended		30 Sequence Done	End Sequence	31 Output Frequency = 0.0Hz	Output inactive	<p>0</p>
0 None	Disables the output																																																																	
1 Run	Energizes when the drive is running																																																																	
2 Reverse	Energizes when reverse rotation is active																																																																	
3 Fault	De-energizes when the drive trips, or power is removed																																																																	
4 Inverse Fault	Energizes when the drive trips																																																																	
5 Fault Lockout	P110 = 3...6: De-energizes if all restart attempts fail																																																																	
6 At Speed	Energizes when output frequency = commanded frequency																																																																	
7 Above Preset Speed #6	Energizes when output frequency > P136																																																																	
8 Current Limit	Energizes when motor current = P171																																																																	
9 Follower Loss (4-20 mA)	Energizes when 4-20 mA signal is < P164																																																																	
10 Loss of Load	Energizes when motor load drops below P145; Refer to P146 also																																																																	
11 Local Keypad Control Active																																																																		
12 Terminal Strip Control Active	Energizes when the selected source is active for start control																																																																	
13 Remote Keypad Control Active																																																																		
14 Network Control Active																																																																		
15 Standard Reference Active	Energizes when P101 reference is active																																																																	
16 Auto Reference Active	Energizes when Auto Reference is activated using TB-13 input; refer to P121...P124																																																																	
17 Sleep Mode Active	Refer to P240...P242																																																																	
18 PID Feedback < Min. Alarm	Energizes when PID feedback signal < P214																																																																	
19 Inverse PID Feedback < Min. Alarm	De-energizes when PID feedback signal < P214																																																																	
20 PID Feedback > Max Alarm	Energizes when PID feedback signal > P215																																																																	
21 Inverse PID Feedback > Max Alarm	De-energizes when PID feedback signal > P215																																																																	
22 PID Feedback within Min/Max Alarm range	Energizes when PID feedback signal is within the Min/Max Alarm range; refer to P214, P215																																																																	
23 PID Feedback outside Min/Max Alarm range	Energizes when PID feedback signal is outside the Min/Max Alarm range; refer to P214, P215																																																																	
24 Reserved																																																																		
25 Network Controlled	SMV models < 15HP (11kW) require an optional communication module (refer to the network module documentation).																																																																	
26 Loss of 0-10V Input	Energizes when 0-10V signal is < P158																																																																	
27 Sequencer Controlled	State set in individual sequencer segments																																																																	
28 Sequencer Active																																																																		
29 Sequencer Suspended																																																																		
30 Sequence Done	End Sequence																																																																	
31 Output Frequency = 0.0Hz	Output inactive																																																																	
<p>P142</p>	<p>تعریف عملکرد خروجی دیجیتال ترانزیستوری ترمینال TB-14 (همانند پارامتر P140)</p>	<p>0</p>																																																																
<p>P144</p>	<p>معکوس نمودن وضعیت خروجیهای دیجیتال</p>	<p>-</p>																																																																
<p>P145</p>	<p>درصد بار خروجی درایو برای تشخیص بدون بار کار کردن موتور</p>	<p>% 0</p>																																																																
<p>P146</p>	<p>تأخیر در اعلام خطای بدون بار بودن موتور</p>	<p>0 sec</p>																																																																

P149	مقدار آفست برای خروجی آنالوگ	0 %														
P150	تعریف عملکرد خروجی آنالوگ TB-30 و نوع خروجی	0														
P156	تعیین نوع ولتاژ و جریان آنالوگ ورودی به ترمینالهای 5 و 25 <table border="1" style="margin-left: auto; margin-right: auto;"> <tr><td>0</td><td>TB5: (0-10 VDC); TB25: (4-20mA)</td></tr> <tr><td>1</td><td>TB5: (0 - 5 VDC); TB25: (4-20mA)</td></tr> <tr><td>2</td><td>TB5: (2 - 10 VDC); TB25: (4-20mA)</td></tr> <tr><td>4</td><td>TB5: (0-10 VDC); TB25: (0-20mA)</td></tr> <tr><td>5</td><td>TB5: (0 - 5 VDC); TB25: (0-20mA)</td></tr> <tr><td>6</td><td>TB5: (2 - 10 VDC); TB25: (0-20mA)</td></tr> </table>	0	TB5: (0-10 VDC); TB25: (4-20mA)	1	TB5: (0 - 5 VDC); TB25: (4-20mA)	2	TB5: (2 - 10 VDC); TB25: (4-20mA)	4	TB5: (0-10 VDC); TB25: (0-20mA)	5	TB5: (0 - 5 VDC); TB25: (0-20mA)	6	TB5: (2 - 10 VDC); TB25: (0-20mA)	0		
0	TB5: (0-10 VDC); TB25: (4-20mA)															
1	TB5: (0 - 5 VDC); TB25: (4-20mA)															
2	TB5: (2 - 10 VDC); TB25: (4-20mA)															
4	TB5: (0-10 VDC); TB25: (0-20mA)															
5	TB5: (0 - 5 VDC); TB25: (0-20mA)															
6	TB5: (2 - 10 VDC); TB25: (0-20mA)															
P157	عملکرد درایو برای قطع شدن ارتباط ورودی آنالوگ ولتاژ (ترمینال 5) <table border="1" style="margin-left: auto; margin-right: auto;"> <tr><td>0</td><td>No Action</td></tr> <tr><td>1</td><td>If TB5 < P158 - Trip Fault F_FAU</td></tr> <tr><td>2</td><td>If TB5 < P158 - Run Preset #8</td></tr> <tr><td>3</td><td>If TB5 < P158 - Run Preset Seg. #16</td></tr> <tr><td>4</td><td>If TB5 > P158 - Trip Fault F_FAU</td></tr> <tr><td>5</td><td>If TB5 > P158 - Run Preset #8</td></tr> <tr><td>6</td><td>If TB5 > P158 - Run Preset Seg. #16</td></tr> </table>	0	No Action	1	If TB5 < P158 - Trip Fault F_FAU	2	If TB5 < P158 - Run Preset #8	3	If TB5 < P158 - Run Preset Seg. #16	4	If TB5 > P158 - Trip Fault F_FAU	5	If TB5 > P158 - Run Preset #8	6	If TB5 > P158 - Run Preset Seg. #16	0
0	No Action															
1	If TB5 < P158 - Trip Fault F_FAU															
2	If TB5 < P158 - Run Preset #8															
3	If TB5 < P158 - Run Preset Seg. #16															
4	If TB5 > P158 - Trip Fault F_FAU															
5	If TB5 > P158 - Run Preset #8															
6	If TB5 > P158 - Run Preset Seg. #16															
P160	حداقل سرعت متناظر با حداقل ولتاژ و جریان آنالوگ ورودی	0 Hz														
P161	حداکثر سرعت متناظر با حداکثر ولتاژ و جریان آنالوگ ورودی	60 Hz														
P162	ثابت زمانی فیلتر برای ورودیهای آنالوگ	0.01 sec														

P163	<p>عملکرد درایو در زمان قطع شدن جریان آنالوگ ورودی ترمینال TB-25</p> <table border="1"> <tr><td>0</td><td>No Action</td></tr> <tr><td>1</td><td>If TB25 < P164 - Trip Fault F_FoL</td></tr> <tr><td>2</td><td>If TB25 < P164 - Run Preset #7</td></tr> <tr><td>3</td><td>If TB25 < P164 - Run Preset Seg. #15</td></tr> <tr><td>4</td><td>If TB25 ≥ P164 - Trip Fault F_FoL</td></tr> <tr><td>5</td><td>If TB25 ≥ P164 - Run Preset #7</td></tr> <tr><td>6</td><td>If TB25 ≥ P164 - Run Preset Seg. #15</td></tr> </table>	0	No Action	1	If TB25 < P164 - Trip Fault F_FoL	2	If TB25 < P164 - Run Preset #7	3	If TB25 < P164 - Run Preset Seg. #15	4	If TB25 ≥ P164 - Trip Fault F_FoL	5	If TB25 ≥ P164 - Run Preset #7	6	If TB25 ≥ P164 - Run Preset Seg. #15	0
0	No Action															
1	If TB25 < P164 - Trip Fault F_FoL															
2	If TB25 < P164 - Run Preset #7															
3	If TB25 < P164 - Run Preset Seg. #15															
4	If TB25 ≥ P164 - Trip Fault F_FoL															
5	If TB25 ≥ P164 - Run Preset #7															
6	If TB25 ≥ P164 - Run Preset Seg. #15															
P165	ولتاژ پایه برای منحنی V/f	230 V														
P166	فرکانس کریر	—														
	<table border="1"> <tr><td>0</td><td>4 kHz</td></tr> <tr><td>1</td><td>6 kHz</td></tr> <tr><td>2</td><td>8 kHz</td></tr> <tr><td>3</td><td>10 kHz</td></tr> </table>	0	4 kHz	1	6 kHz	2	8 kHz	3	10 kHz							
0	4 kHz															
1	6 kHz															
2	8 kHz															
3	10 kHz															
P167	فرکانس پایه برای منحنی V/f	60 Hz														
P168	% مقدار جبران ولتاژ برای افزایش گشتاور در سرعتهای کم	—														
P170	% جبران لغزش slip	% 0														
P171	محدود نمودن جریان خروجی درایو با کاهش فرکانس و یا افزایش مدت شتاب	Max I														
P174	مقدار % ولتاژ dc برای ترمز dc	% 0														
P175	مدت زمان تزریق جریان dc برای ترمز dc	0 sec														
P181	فرکانس پرش 1	0 Hz														

P182	فرکانس پرش 2	0 Hz
P184	مقدار باند مجاز برای فرکانس پرش	0 Hz
P185	ولتاژ نقطه میانی منحنی V/f	0 V
P187	فرکانس نقطه میانی منحنی V/f	0 Hz
P189	فعال یا غیر فعال نمودن مقاومت ترمز داخلی	-
P194	پسورد برای محافظت درایو	0000
P197	اگر این پارامتر را مساوی 1 قرار دهید تاریخچه خطاها پاک می شود.	0

بازگشت به تنظیمات کارخانه

اگر مقدار پارامتر P199 را مساوی 4 قرار دهید تمامی پارامترهای درایو به مقادیر پیش فرض کارخانه برای مناطقی که فرکانس برق ورودی به درایو 50Hz است تنظیم می گردد (ایران).

برای کشورهایی که استاندارد برق 60Hz دارند مقدار پارامتر P199 را باید مساوی 3 قرار دهید.

0 Operate from User settings	
1 Operate from OEM settings	Refer to Notes 1, 2 and 3
2 Reset to OEM default settings	Refer to Note 1
3 Reset to 60 Hz default settings	<ul style="list-style-type: none"> • Refer to Note 4 • Parameters are reset to the defaults listed in this manual. • For P199=4, the following exceptions apply: <ul style="list-style-type: none"> - P103, P152, P161, P167 = 50.0 Hz - P165 = 400V (400/480V drives only) - P304 = 50 Hz - P305 = 1450 RPM - P107 = 0 (480 V drives only)
4 Reset to 50 Hz default settings	

پارامترهای PID

پارامترهای از P200 تا P281 مربوط به تنظیمات کنترلر PID می باشد.

پارامتر	توضیح	پیش فرض										
P200	<p>تعیین نوع عملکرد کنترلر PID و همچنین فعال یا غیرفعال نمودن PID</p> <p>اگر حالت Normal- acting انتخاب شود هر موقع که سیگنال فیدبک زیاد شود، سرعت کاهش پیدا می کند.</p> <p>در حالت Reverse- acting اگر سیگنال فیدبک افزایش پیدا کند سرعت موتور نیز افزایش پیدا می کند.</p> <table border="1"> <tr> <td>0</td> <td>Disabled</td> </tr> <tr> <td>1</td> <td>Normal-acting</td> </tr> <tr> <td>2</td> <td>Reverse-acting</td> </tr> <tr> <td>3</td> <td>Normal-acting, Bi-directional</td> </tr> <tr> <td>4</td> <td>Reverse-acting, Bi-directional</td> </tr> </table>	0	Disabled	1	Normal-acting	2	Reverse-acting	3	Normal-acting, Bi-directional	4	Reverse-acting, Bi-directional	غیرفعال =0
0	Disabled											
1	Normal-acting											
2	Reverse-acting											
3	Normal-acting, Bi-directional											
4	Reverse-acting, Bi-directional											
P201	<p>انتخاب یک ورودی برای سیگنال فیدبک PID</p> <table border="1"> <tr> <td>0</td> <td>4-20 mA (TB-25)</td> </tr> <tr> <td>1</td> <td>0-10 VDC (TB-5)</td> </tr> <tr> <td>2</td> <td>Drive Load (P507)</td> </tr> <tr> <td>3</td> <td>Feedback from Network</td> </tr> </table>	0	4-20 mA (TB-25)	1	0-10 VDC (TB-5)	2	Drive Load (P507)	3	Feedback from Network	0 = TB-25 ورودی جریان آنالوگ		
0	4-20 mA (TB-25)											
1	0-10 VDC (TB-5)											
2	Drive Load (P507)											
3	Feedback from Network											
P204	مقدار سیگنال فیدبک در حداقل سرعت											
P205	مقدار سیگنال فیدبک در حداکثر سرعت	100										
P207	بهره تناسبی P	5										

P208	بهره انتگرالی I	0						
P209	بهره مشتقی D	0						
P210	مدت زمان افزایش سرعت برای PID	20 sec						
P231	مقدار set point ثابت 1	0						
P232	مقدار set point ثابت 2	0						
P233	مقدار set point ثابت 3	0						
P234	مقدار set point ثابت 4	0						
P240	فرکانس آستانه عملکرد sleep	0 Hz						
P241	تأخیر در فعال شدن حالت sleep	30 sec						
P242	مقدار باند مجاز برای عملکرد sleep	0						
P243	آستانه سیگنال فیدبک برای عملکرد sleep	0						
P244	نحوه فعال شدن حالت sleep <table border="1" style="margin-left: auto; margin-right: auto;"> <tr> <td>0</td> <td>Enter SLEEP if Drive Speed <P240</td> </tr> <tr> <td>1</td> <td>Enter SLEEP if Feedback >P243</td> </tr> <tr> <td>2</td> <td>Enter SLEEP if Feedback <P243</td> </tr> </table>	0	Enter SLEEP if Drive Speed <P240	1	Enter SLEEP if Feedback >P243	2	Enter SLEEP if Feedback <P243	0
0	Enter SLEEP if Drive Speed <P240							
1	Enter SLEEP if Feedback >P243							
2	Enter SLEEP if Feedback <P243							
P245	نحوه توقف موتور در حالت sleep <table border="1" style="margin-left: auto; margin-right: auto;"> <tr> <td>0</td> <td>Coast to Stop</td> </tr> <tr> <td>1</td> <td>Ramp to Stop</td> </tr> <tr> <td>2</td> <td>Stop with P111 settings</td> </tr> </table>	0	Coast to Stop	1	Ramp to Stop	2	Stop with P111 settings	0
0	Coast to Stop							
1	Ramp to Stop							
2	Stop with P111 settings							
P246	مقدار سیگنال فیدبک برای خارج شدن از حالت sleep	0						

P247	<p style="text-align: center;">نحوه خارج شدن از حالت sleep</p> <table border="1" style="margin-left: auto; margin-right: auto;"><tr><td data-bbox="647 277 671 311">0</td><td data-bbox="700 277 1182 405">Recovery if Speed Setpoint > P240 or if PID feedback differs from setpoint by more than P242</td></tr><tr><td data-bbox="647 421 671 454">1</td><td data-bbox="700 421 1142 454">Recovery only if Feedback < P246</td></tr><tr><td data-bbox="647 470 671 504">2</td><td data-bbox="700 470 1142 504">Recovery only if Feedback > P246</td></tr></table>	0	Recovery if Speed Setpoint > P240 or if PID feedback differs from setpoint by more than P242	1	Recovery only if Feedback < P246	2	Recovery only if Feedback > P246	0
0	Recovery if Speed Setpoint > P240 or if PID feedback differs from setpoint by more than P242							
1	Recovery only if Feedback < P246							
2	Recovery only if Feedback > P246							

پارامترهای کنترل برداری

کنترل برداری یا Vector Control نسبت به کنترل V/f ساده کنترل دقیق تری بر روی موتور انجام می دهد. کنترل برداری نیاز به اتوتیون موتور و درایو دارد. پارامترهای P300 تا P399 مربوط به روش کنترلی درایو، اتوتیون، پارامترهای موتور و... می باشد. توسط پارامتر P300 می توان روش کنترلی درایو و موتور را تعیین نمود. اگر $P300 = 0$ باشد (پیش فرض)، کنترل به روش V/f خطی و ثابت خواهد بود. این نوع کنترل برای نوار نقاله و بارهای معمولی بکار می رود.

اگر $P300 = 1$ باشد روش V/f متغیر، فعال می گردد که برای پمپ و فن استفاده می شود.

$P300 = 2$ روش کنترلی V/f خطی بهینه شده و $P300 = 3$ نیز روش کنترلی V/f متغیر بهینه شده را فعال می کند.

برای کاربردهای کنترل سرعت برداری مقدار $P300 = 4$ و برای کنترل گشتاور برداری مقدار $P300 = 5$ قرار داده می شود. روش کنترل برداری، روشی مؤثر و دقیق برای کنترل موتورها است. این روش همانگونه که گفته شد نیاز به اتوتیون دارد.

برای اجرای اتوتیون بر روی درایو و موتور ابتدا پارامترهای موتور از P302 تا P306 را از روی پلاک موتور خوانده و در درایو تنظیم کنید.

سپس پارامتر P399 را برابر 1 یا 2 قرار دهید و کلید Run (کلید سبزرنگ) روی درایو را فشار دهید تا اتوتیون انجام شود. اتوتیون حدود یک دقیقه طول می کشد و در مدت اتوتیون عبارت CAL روی صفحه نشان داده خواهد شد. اگر اتوتیون دچار خطا شود عبارت Err روی صفحه ظاهر می شود.

پارامتر	توضیح	پیش فرض
P300	روش کنترلی درایو و موتور	V/f = 0 ثابت
P302	ولتاژ نامی موتور (V)	از روی پلاک موتور

P303	جریان نامی موتور (A)	از روی پلاک موتور
P304	فرکانس نامی موتور (Hz)	از روی پلاک موتور
P305	سرعت موتور در بار نامی RPM	از روی پلاک موتور
P306	COS fi	از روی پلاک موتور
P399	فعال نمودن اتوتیون بر روی موتور =1 اتوتیون استاندارد =2 اتوتیون پیشرفته	0

پارامترهای نمایش

برای نمایش مقادیر متغیرهای ولتاژ و جریان و فرکانس و... از پارامترهای P500 تا P564 استفاده می شود. جدول زیر تعدادی از این متغیرها را معرفی می نماید.

پارامتر	توضیح
P500	هشت تا از آخرین فالت‌های درایو را نشان می دهد.
P505	ولتاژ باس dc (V)
P506	ولتاژ ac خروجی از درایو (V)
P507	% جریان خروجی درایو
P508	جریان خروجی درایو (A)
P509	%گشتاور خروجی درایو
P510	مقدار قدرت خروجی درایو (kw)
P512	دمای داخلی درایو
P520	مقدار ورودی آنالوگ ولتاژ (ترمینال 5)
P521	مقدار جریان آنالوگ ورودی (ترمینال 25)
P522	مقدار فیدبک ورودی از ترمینال 5
P523	مقدار فیدبک ورودی از ترمینال 25
P525	مقدار خروجی آنالوگ
P527	فرکانس خروجی درایو (Hz)