



جمهوری اسلامی ایران

وزارت برنامه و بودجه - وزارت راه و ترابری

مجموعه نقشه‌های تقسیم‌بندی اجرایی آبروها

تا دوازده هکتار

دفتر تحقیقات و معیارهای فنی

نشریه شماره ۸۳

تجدید نظر شده آبانماه ۱۳۶۵

فهرستبرگه

ایران . وزارت برنامه و بودجه . دفتر تحقیقات و معیارهای فنی .
مجموعه نقشه‌های تیپ اجرایی آبروها تا دهانه هشت متر / دفتر تحقیقات و معیارهای
فنی ، وزارت راه و ترابری .- [ویرایش ۲] .- تهران : وزارت برنامه و بودجه ، مرکز مدارک
اقتصادی - اجتماعی و انتشارات ، ۱۳۶۶ .

۱ . ج . [بدون صفحه‌گذاری] : فقط طرح و نقشه .- (دفتر تحقیقات و معیارهای فنی .
نشریه شماره ۸۳) [انتشارات وزارت برنامه و بودجه : ۶۶/۵۵۱۱]
تاریخ تجدیدنظر : آبان ۱۳۶۵ .

ویرایش اول تحت عنوان "مجموعه نقشه‌های تیپ اجرایی آبروها تا دهانه شش متر"
توسط دفتر تحقیقات و معیارهای فنی سازمان برنامه و بودجه تهیه و منتشر شده است .
۱ . پیل و یسازي - نقشه‌های تفصیلی ۰۲۰ . راهسازی - نقشه‌های تفصیلی . الف . ایران .
وزارت راه و ترابری . ب . ایران . وزارت برنامه و بودجه . مرکز مدارک اقتصادی - اجتماعی
و انتشارات . ج . عنوان . د . سلسله انتشارات : ایران . وزارت برنامه و بودجه . دفتر
تحقیقات و معیارهای فنی . نشریه شماره ۸۳ .

۱۳۶۶ ش . ۸۳ / س ۲ / ۳۶۸ TA



همه حقوق برای ناشر محفوظ است .

تکثیر تمام یا بخشی از این اثر ، به صورت حروفچینی و چاپ مجدد ، چاپ افست ، پلی‌کپی ، فتوکپی و
انواع دیگر چاپ و تکثیر ، به هر منظور و به هر تعداد ، پیش از گرفتن اجازه کتبی از ناشر ، اکیدا
ممنوع است . نقل مطالب به صورت معمول در مقاله‌های تحقیقاتی ، با ذکر نام کامل ناشر و نشریه ، آزاد
است . متخلفان ، تحت پیگرد قانونی قرار خواهند گرفت .

مجموعه نقشه‌های تیپ اجرایی آبروها تا دهانه هشت متر

تهیه‌کننده : دفتر تحقیقات و معیارهای فنی

ناشر : وزارت برنامه و بودجه . مرکز مدارک اقتصادی - اجتماعی و انتشارات

چاپ اول : ۲۲۵۵ نسخه ، ۱۳۶۶

چاپ و صحافی : چاپخانه نقش جهان

سرعت بخشیدن بامر تصویب پروژه، ایجاد تسهیلات در استفاده از نقشه های تیپ اجرایی، تهیه دفتر محاسبات قابل رجوع و رعایت جنبه های اقتصادی طرح های عمرانی، دفتر تحقیقات و معیار های فنی سازمان بنامه و بودجه بر آن داشت تا بنگک خبرگان فن را بسازی در قدم اول، تهیه نقشه های تیپ اجرایی انواع آبرو و تانک های شش متر را در برنامه کار خود قرار دهد. برای تامین این نظر از کلیه مهندسین مشاور و تقاضا شد یک نسخه از نقشه های تیپ خود را به این دفتر ارسال نمایند که طی جلسات متعدد نقشه های ارسالی مورد بررسی قرار گرفت و چنین نتیجه گیری شد:

بنظر جلوگیری از اتلاف وقت مهندسین سازه در تکرار محاسبات بخواخت و مشابه دفترچه محاسبات بر اساس آئین نامه بارگذاری پلها، مصوب وزارت راه و ترابری تهیه گردد.
از تعدد نقشه های حتمی المقدور کاسته شود.

نقشه های اجرایی بنظر جلوگیری از اتلاف وقت مهندسین مشاور و دستکاهای اجرایی اجرایی نمودن نقشه های تیپ موجود تهیه گردد.

حجم عملیات ستره فولاد بتن و قالب بندی مورد نیاز بر اساس متر طول پل قابل استفاده برای عرض های مختلف جاده تعیین شود.

با استفاده از آباک بجای فرمولهای ریاضی بطور مثال برای تعیین طول پلهای مورب تغییرات شیروانی پلهای مورب تغییرات عرض پلکانها بر حسب شیب آبرو، استفاده از نقشه های اجرایی ساده تر گردد.
نقشه های ارائه شده در این نشریه با ابعاد و اندازه های معین بر اساس تجربه های احسان و با در نظر گرفتن

جنبه های اقتصادی فنی انتخاب شده اند و می توانند حدود ۹۵ درصد کارهای پل سازی را پیش دهند. بعلاوه آبروهای پلهای مورب جهت ترافیک به آسانی قابل اجرا بوده و جداول فولاد لازم داده برای زاویه های مختلف یکسان بود و می توان براساسی مقدار فولاد مورد نیاز در یک متر طول آبرو را محاسبه نمود.

بنظر آسانی و سهولت اجرا، آبروهای زیر خاکی مورب همانند آبروهای زیر خاکی مستقیم ساخته شود.

بنابر پیشنهادات رسیده جهت جامع تر کردن مجموعه برای مواردی که ایجاد ناید پایه های پل با ارتفاع غیر از آنچه در نقشه آمده است اجرا گردد، نقشه های تیپ تهیه گردیده که با داشتن جداولی این امر را انجام میدهد.

در اینجا لازم میدانم از آقای قاسم دینی، آقای مرتضی طباطبائی، آقای حسین السی، آقای مهدی میر تقی

و آقای وحید سلامت از مهندسین مشاور و دفتر پل که کار محاسبات تهیه نقشه ها و آقای مرتضی قاسم زاده که کار بررسی

نقشه های مجموعه و هماهنگی را از دفتر تحقیقات بعهده دانشه فخرین آقای تراب زاده و آقای رستمی که کار بررسی و

کنترل دفترچه محاسبات تهیه شده را از طرف امور مهندسان مشاور وزارت راه و ترابری انجام داده و آقای

منوچهر آقشامی (از مهندسین مشاور اتحاد راه)، آقای چوبینه (مهندسین مشاور ایران ساسل)، آقای علیخانی (مهندس

مشاور پل و راه)، آقای محمد رضا فروخ (مهندسین مشاور ایران استن)، آقای نهادی (شرکت طلاوی) و آقای

وارطان (مهندسین مشاور بکرا) که با شرکت خود در جلسات متعدد و نظرات در اینها نیهامی سازنده شان مورد

نقشه ها ما را در غنی تر نمودن این مجموعه یاری داده اند تشکر نمایم.

اینک این نشریه اختیار دستکاهای اجرایی و مهندسین مشاور ذیربط جهت استفاده در پروژه های

راه سازی قرار داده میشود. دفتر تحقیقات و معیار های فنی

بنظر تکمیل دکترل مجدود فقره مجابسات نقشه های تیپ در عایت اظهار نظرهای منطقی رسیده و در تحقیقات
معیارهای فنی از چندین قبل اقدام به تکمیل میسوی نمود. پس از زحمات فراوان این مجبوسه کاملتر از قبل آماده داشت
در دسترس استفاده کنندگان قرار میگردد. در اینجا لازم میدانم از کوششهای آقای قاسم زاده از در تحقیقات آقای
دینی، آقای ساسانی و آقای منشی پور از همزمان مشاوران گستر که کاربرد سری دکترل نقشه ها و در فقره مجابسات
را انجام داده و آقای عبدالله فرجی که زحمت ترمیم نقشه ها را متقبل شده اند تشکر و قدر دانی کرد.

دو تحقیقات و معیارهای فنی

آبان ماه ۱۳۶۵

فهرست نقشه‌ها

شماره تیپ	توضیحات	شماره تیپ
۱	توضیحات	۱۲-د
۲	طرز تعیین طول آبرو	۱۳-د
	طرز تعیین ابعاد قسمت پیکانی کف آبرو	۱۴-د
	طرز تعیین تغییر شیب شیروانی در جهت زاویه α	۱۵-د
۳	تیپ دیوارهای پای خاکریز و بالای شکل اطراف آبرو	۱۶-د
۴	طریقه اجرای دال راه‌آب آبروی دالی در شیبهای شیب	۱۷-د
	از ۱۰ درصد طرز آهمن بندی قسمتهای اضافی دال آبرو	۱۸-د
۵	فرمولهای طرز تعیین طول آبرو در طول دیوارها	۱۹-د
۱-د	آبروی دالی بمسطح یک دانه یکمتری با ارتفاع یک متر	۲۰-د
۲-د	آبروی دالی بمسطح دو دانه یکمتری با ارتفاع یک متر	۲۱-د
۳-د	آبروی دالی زیرخاکی یک دانه یکمتری با ارتفاع یک متر	۲۲-د
۴-د	آبروی دالی بمسطح یک دانه یکمتری با ارتفاع یک متر (مورب)	۲۳-د
۵-د	آبروی دالی بمسطح دو دانه یکمتری با ارتفاع یک متر (مورب)	۲۴-د
۶-د	آبروی دالی بمسطح یک دانه دو متری با ارتفاع دو متر	۲۵-د
۷-د	آبروی دالی بمسطح دو دانه دو متری با ارتفاع دو متر	۲۶-د
۸-د	آبروی دالی زیرخاکی یک دانه دو متری با ارتفاع دو متر	۲۷-د
۹-د	آبروی دالی بمسطح یک دانه دو متری با ارتفاع دو متر (مورب)	۲۸-د
۱۰-د	آبروی دالی بمسطح دو دانه دو متری با ارتفاع دو متر (مورب)	۲۹-د
۱۱-د	آبروی دالی بمسطح یک دانه سه متری با ارتفاع دو متر	۳۰-د

شماره تیپ

- ۳۱-د آبروی دالی بمسطح یک دانه هفت متری بار تفاع چهار متر (موزب)
- ۳۲-د آبروی دالی بمسطح سه دانه هفت متری بار تفاع چهار متر (موزب)
- ۳۳-د آبروی دالی بمسطح یک دانه هشت متری بار تفاع چهار و نیم متر
- ۳۴-د آبروی دالی بمسطح سه دانه هشت متری بار تفاع چهار و نیم متر
- ۳۵-د آبروی دالی بمسطح یک دانه هشت متری بار تفاع چهار و نیم متر (موزب)
- ۳۶-د آبروی دالی بمسطح سه دانه هشت متری بار تفاع چهار و نیم متر (موزب)
- ۳۷-د ابعاد و مشخصات آبرو های دالی موزب بمسطح بار تفاع های مختلف
- ۳۸-د ابعاد و مشخصات آبرو های دالی بمسطح زیر خاکی بار تفاع های مختلف

- ۱-ق آبروی قوطی بمسطح یک دانه یک متری بار تفاع یک متر
- ۲-ق آبروی قوطی بمسطح سه دانه یک متری بار تفاع یک متر
- ۳-ق آبروی قوطی زیر خاکی یک دانه یک متری بار تفاع یک متر
- ۴-ق آبروی قوطی زیر خاکی سه دانه یک متری بار تفاع یک متر
- ۵-ق آبروی قوطی بمسطح یک دانه یک متری بار تفاع یک متر (موزب)
- ۶-ق آبروی قوطی بمسطح سه دانه یک متری بار تفاع یک متر (موزب)
- ۷-ق آبروی قوطی بمسطح یک دانه دو متری بار تفاع دو متر
- ۸-ق آبروی قوطی بمسطح سه دانه دو متری بار تفاع دو متر
- ۹-ق آبروی قوطی زیر خاکی یک دانه دو متری بار تفاع دو متر
- ۱۰-ق آبروی قوطی زیر خاکی سه دانه دو متری بار تفاع دو متر
- ۱۱-ق آبروی قوطی بمسطح یک دانه دو متری بار تفاع دو متر (موزب)

شماره تیپ

- ۱۲-ق آبروی قوطی بمسطح سه دانه دو متری بار تفاع دو متر (موزب)
- ۱۳-ق آبروی قوطی بمسطح یک دانه سه متری بار تفاع دو متر
- ۱۴-ق آبروی قوطی بمسطح سه دانه سه متری بار تفاع دو متر
- ۱۵-ق آبروی قوطی زیر خاکی یک دانه سه متری بار تفاع دو متر
- ۱۶-ق آبروی قوطی زیر خاکی سه دانه سه متری بار تفاع دو متر
- ۱۷-ق آبروی قوطی بمسطح یک دانه سه متری بار تفاع دو متر (موزب)
- ۱۸-ق آبروی قوطی بمسطح سه دانه سه متری بار تفاع دو متر (موزب)
- ۱۹-ق آبروی قوطی بمسطح یک دانه چهار متری بار تفاع سه متر
- ۲۰-ق آبروی قوطی بمسطح سه دانه چهار متری بار تفاع سه متر
- ۲۱-ق آبروی قوطی زیر خاکی یک دانه چهار متری بار تفاع سه متر
- ۲۲-ق آبروی قوطی زیر خاکی سه دانه چهار متری بار تفاع سه متر
- ۲۳-ق آبروی قوطی بمسطح یک دانه چهار متری بار تفاع سه متر (موزب)
- ۲۴-ق آبروی قوطی بمسطح سه دانه چهار متری بار تفاع سه متر (موزب)

- ۱-ط آبروی طاقی زیر خاکی یک دانه دو متری بار تفاع دو متر (H=1-10m)
- ۲-ط آبروی طاقی زیر خاکی یک دانه سه متری بار تفاع دو متر (H=1-10m)
- ۳-ط آبروی طاقی زیر خاکی سه دانه سه متری بار تفاع دو متر (H=1-10m)
- ۴-ط آبروی طاقی زیر خاکی یک دانه چهار متری بار تفاع سه متر (H=1-7m)
- ۵-ط آبروی طاقی زیر خاکی یک دانه چهار متری بار تفاع سه متر (H=7-10)
- ۶-ط آبروی طاقی زیر خاکی سه دانه چهار متری بار تفاع سه متر (H=1-7m)

۷- ط آبروی طاقی زیرخاکی سه دانه چهارمتری با ارتفاع سه متر (H=7-10)

۸- ط آبروی طاقی زیرخاکی یک دانه پنج متری با ارتفاع سه متر (H=1-7m)

۹- ط آبروی طاقی زیرخاکی یک دانه پنج متری با ارتفاع سه متر (H=7-10)

۱۰- ط آبروی طاقی زیرخاکی سه دانه پنج متری با ارتفاع سه متر (H=1-7m)

۱۱- ط آبروی طاقی زیرخاکی سه دانه پنج متری با ارتفاع سه متر (H=7-10)

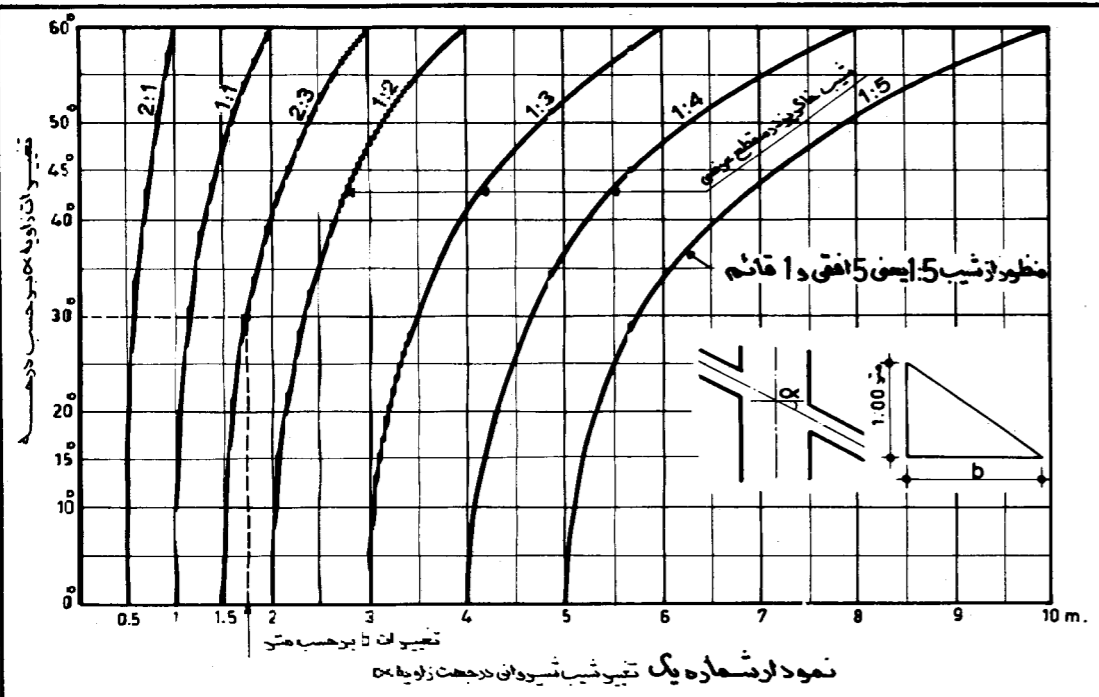
۱۲ ط آبروی طاقی زیرخاکی یک دانه شش متری با ارتفاع چهار متر (H=1-7m)

۱۳- ط آبروی طاقی زیرخاکی یک دانه شش متری با ارتفاع چهار متر (H=7-10)

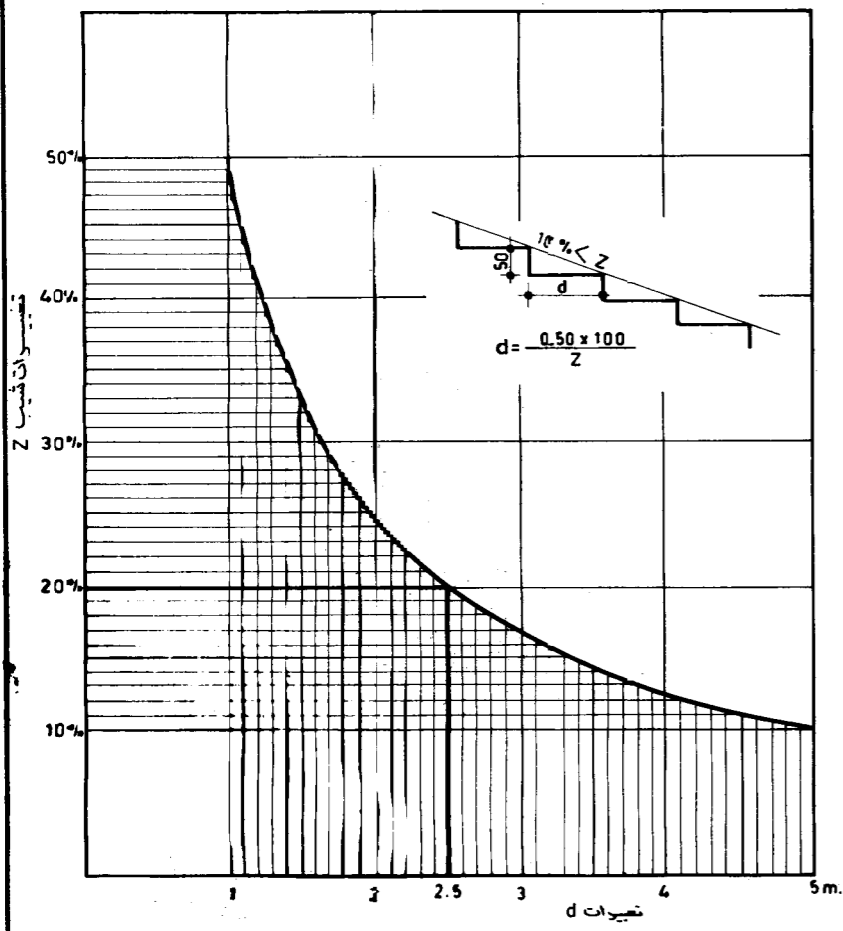
۱۴- ط آبروی طاقی زیرخاکی سه دانه شش متری با ارتفاع چهار متر (H=1-7m)

۱۵- ط آبروی طاقی زیرخاکی سه دانه شش متری با ارتفاع چهار متر (H=7-10)

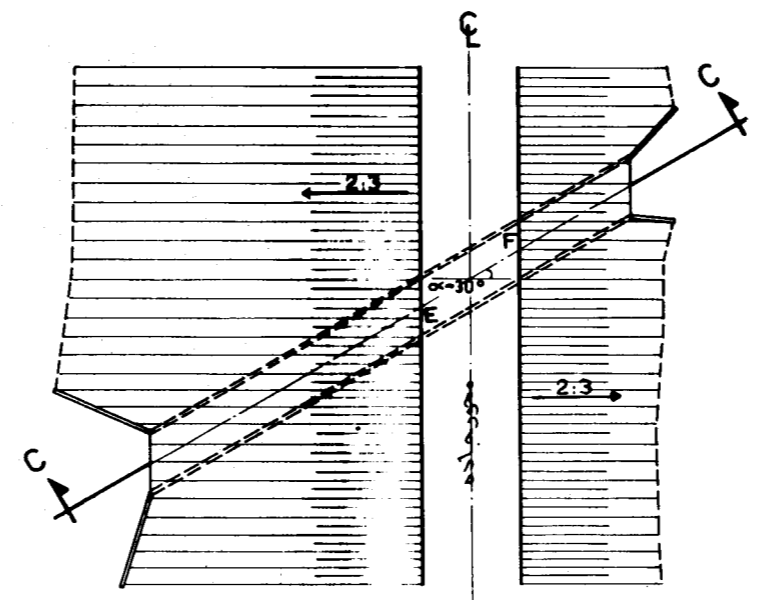
۱۶- ط ابعاد و مشخصات آبروهای طاقی



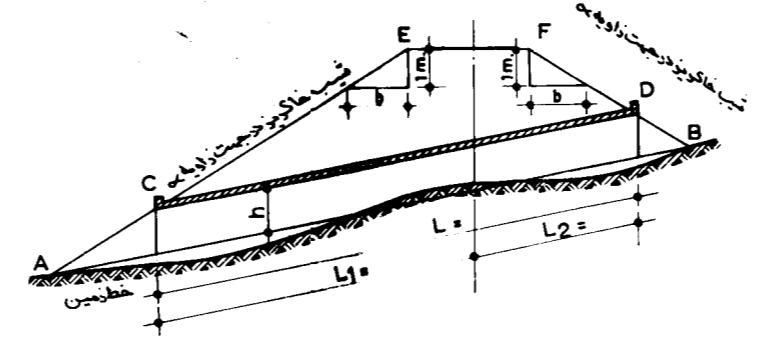
نمودار شماره یک تغییر شیب شیب در جهت زاویه α



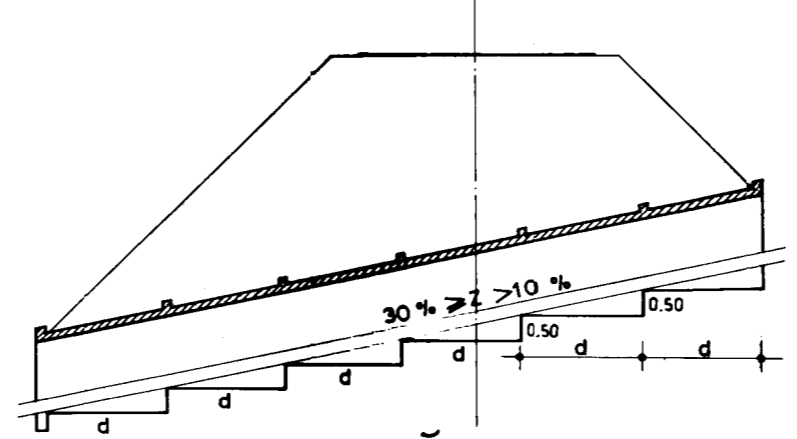
نمودار شماره دو تغییرات عرض بطن در حسب Z



پلان جاده و محور آبرو



مقطع طولی آبرو در امتداد زاویه α C-C



مقطع طولی آبرو

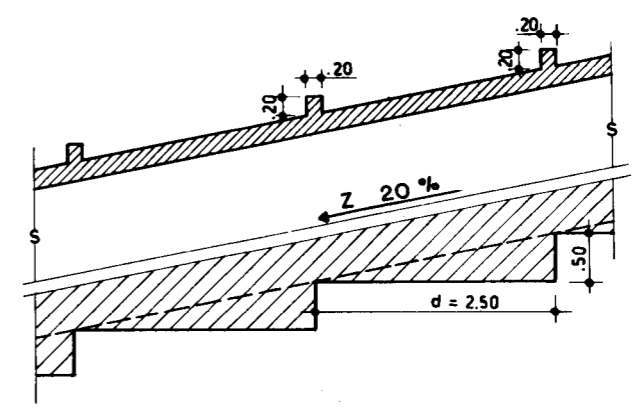
برای تعیین طول آبرو بترتیب ذیل عمل میشود :

ضمن کشیدن پلان جاده و محور آبرو با زاویه α طول EF را با اشل اندازه گیری نموده و در مقطع CC آن طول را مطابق شکل با توجه به رقمهای E و F که از روی پروفیل طولی بدست آمده رسم میکنیم پروفیل طولی مسیر آبرو را در امتداد زاویه α برداشت روی همان مقطع C-C ترسیم مینمائیم سپس با توجه به شیب خاکریز دو طرف جاده و زاویه آبرو با محور جاده از روی نمودار شماره 1 طول طبرای ارتفاع یکمتر را پیدا و در نتیجه شیب خاکریز در جهت زاویه α را رسم میکنیم تا امتداد آن پروفیل طولی مسیر آبرو را در نقاط A و B قطع کند نقاط A و B را بهم وصل نموده و با ارتفاع h که همان ارتفاع آبروست خط CD را به موازات خط AB رسم میکنیم تا در نقاط c و d شیب خاکریز را قطع نماید . طول CD طول آبرو مورد نظر خواهد بود .

(شیب خط AB نسبت به افق شیب طولی آبرو یا Z میباشد) مسلم است که فواصل C تا محور جاده یعنی L_1 و D تا محور جاده یعنی L_2 بترتیب فواصل آنها و ابتدای آبرو از محور جاده خواهد بود

طرز تعیین طول d برای آبروها فاصله شیب آنها بزرگتر از 10٪ باشد $10\% < Z < 30\%$

منحنی شماره 2 طول پله های زیر کوله ها را بر اساس زاویه Z تعیین مینماید که از روی آن عرض افقی بر اساس 50 سانتیمتر ارتفاع پله بدست میآید .



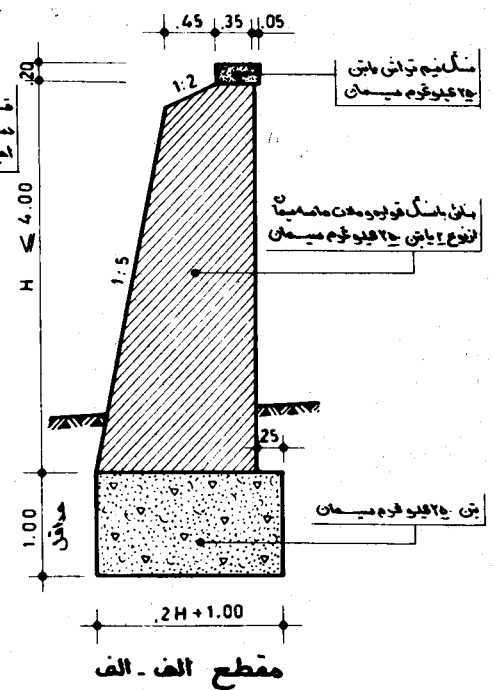
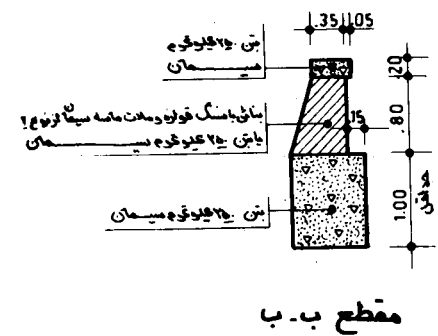
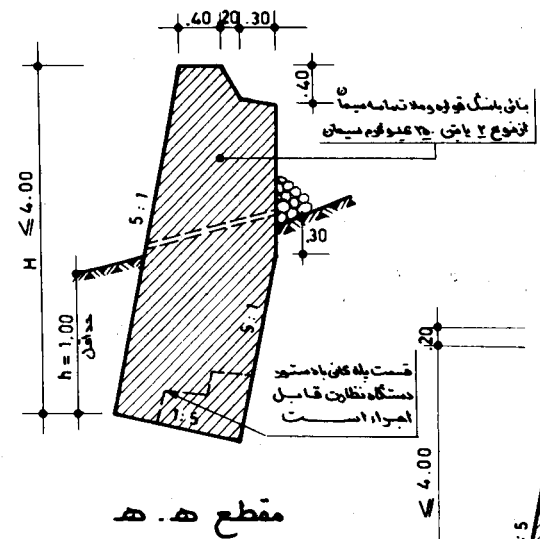
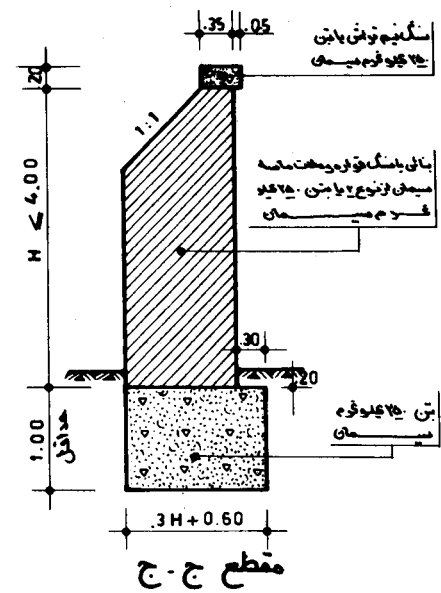
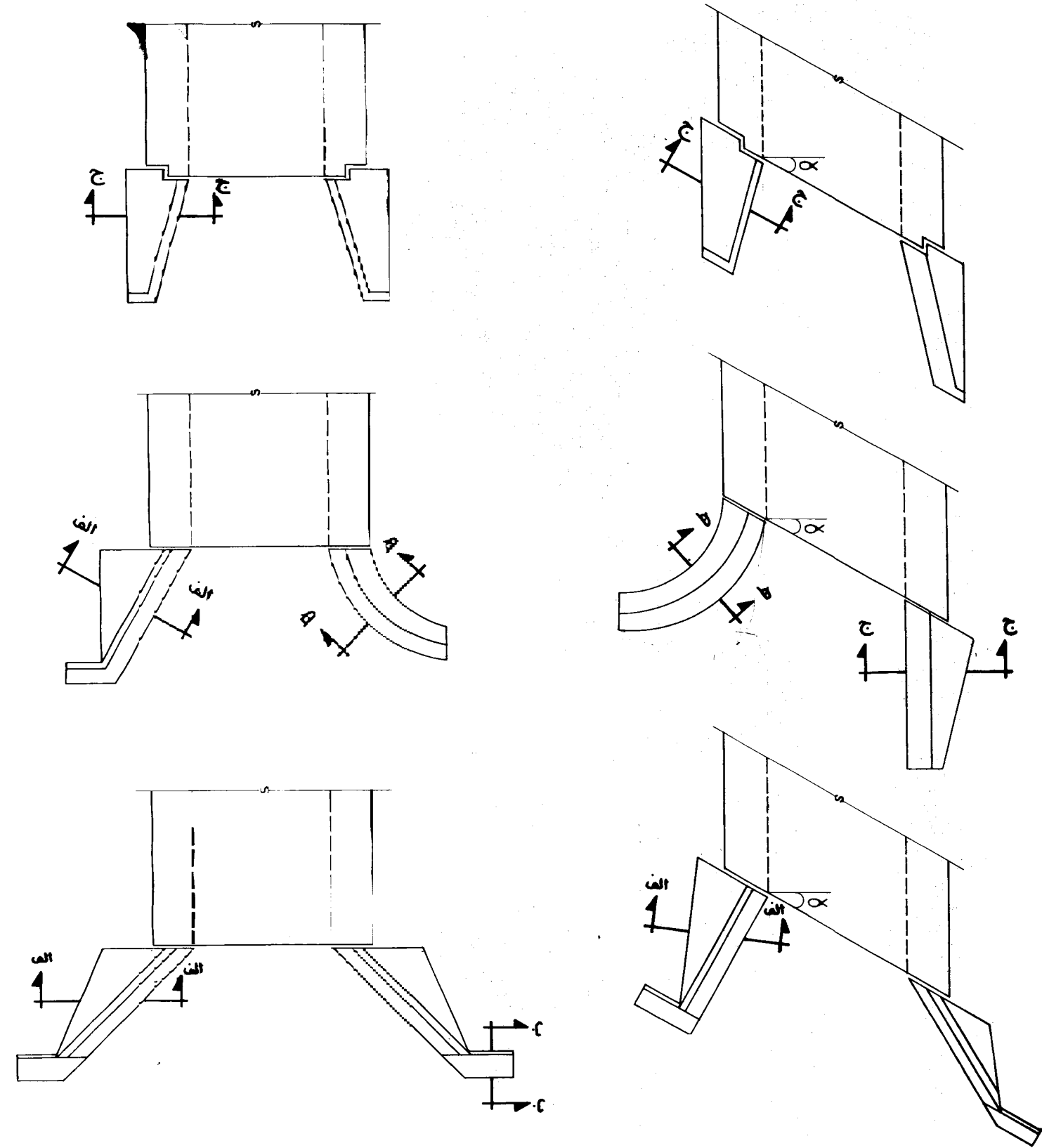
مقطع قسمت پله کله پی و دال آبرو

دفتر تحقیقات و معیارهای فنی	
شماره تب ۲	طرح
1. طرز تعیین طول آبرو	توسیم
2. طرز تعیین اجزاء قسمت بدنه کنه آبرو در پی آبروها	کنترل
شیب طولی آبرو بیشتر از 10٪ است $Z > 10\%$	تصویب

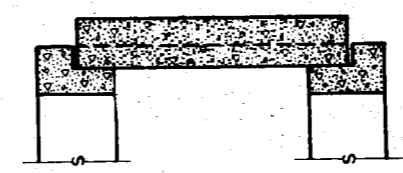
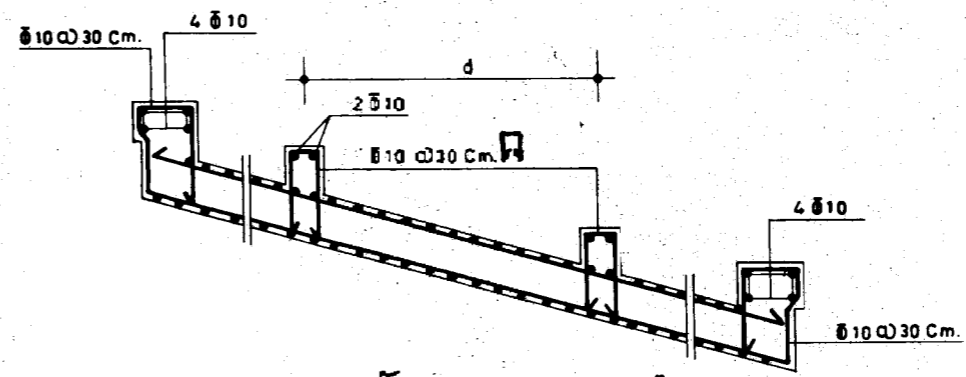
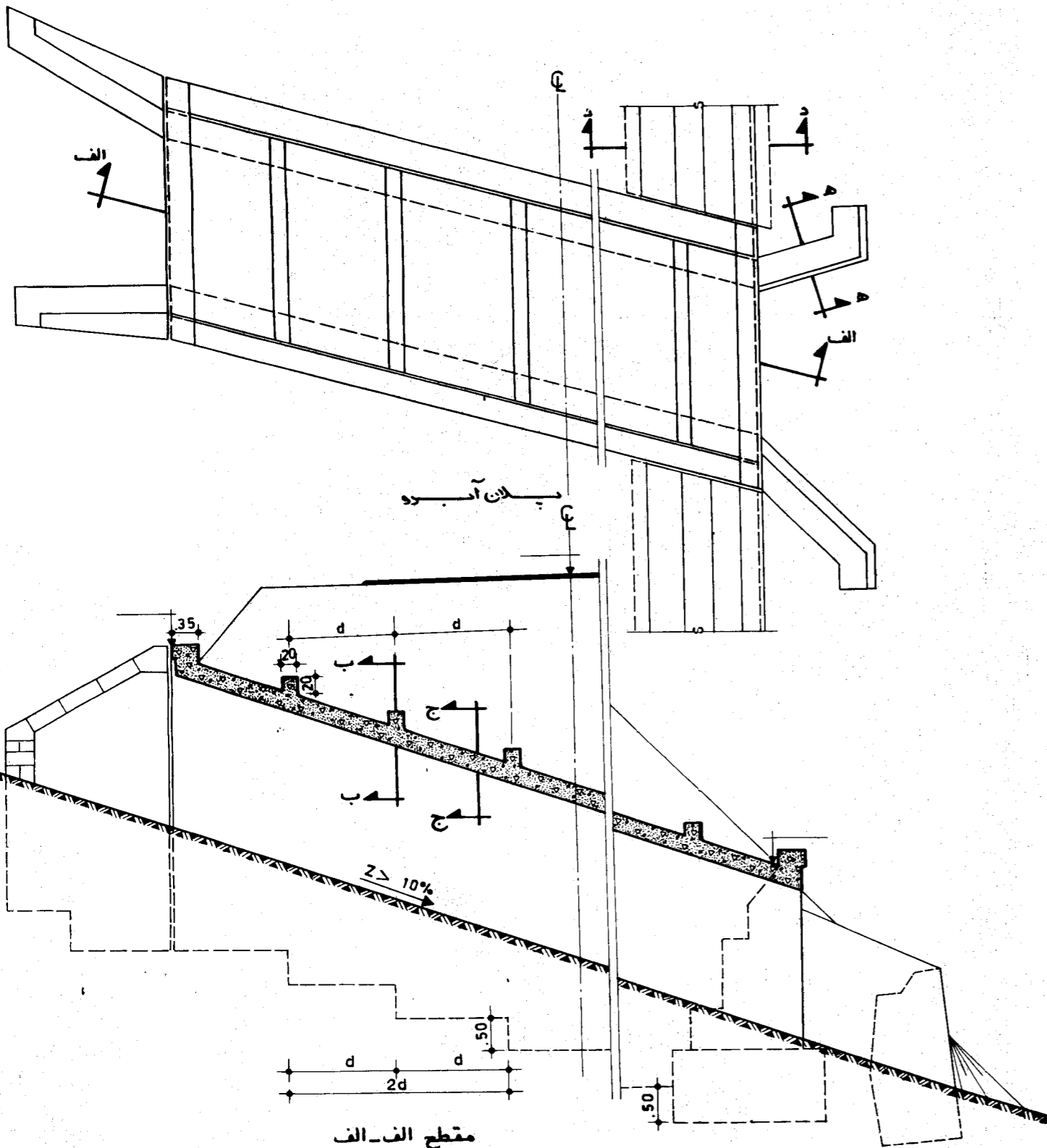
جمهوری اسلامی ایران

وزارت برنامه و بودجه - وزارت راه و ترابری

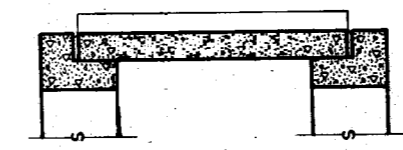
مهندس مشاور		تصویب		تصویب	
فصله	کنترل	تاریخ	تاریخ	تاریخ	تاریخ
شماره	شماره	شماره	شماره	شماره	شماره
نام پروژه	شماره طرح	تاریخ	تاریخ	تاریخ	تاریخ



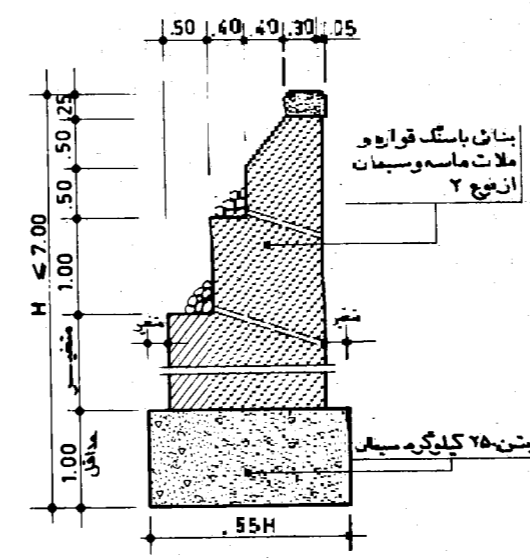
دفتر تحقیقات و معیارهای فنی شماره ثبت: ۳ تیب دیوژهای پای خاکریز و بان شکل در اطراف آبروها		جمهوری اسلامی ایران وزارت برنامه و بودجه - وزارت راه و ترابری		مهندس مشاور		تصویر	تاریخ	کنترل	تصویب
				نام پروژه	شماره طرح				
طرح	تصویر	تاریخ	تصویب	تاریخ	کنترل	تصویب	تاریخ	کنترل	تصویب



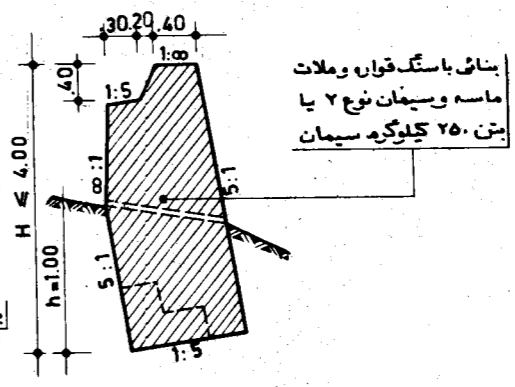
مقطع ب-ب



مقطع ج-ج



مقطع د-د



مقطع ه-ه

بنای باسنگ قوار و ملات
ماسه و سیمان نوع ۲
بتن ۲۵۰ کلورگره سیمان

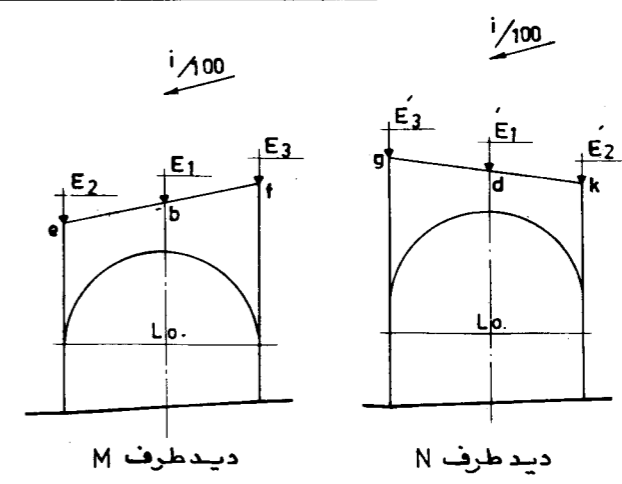
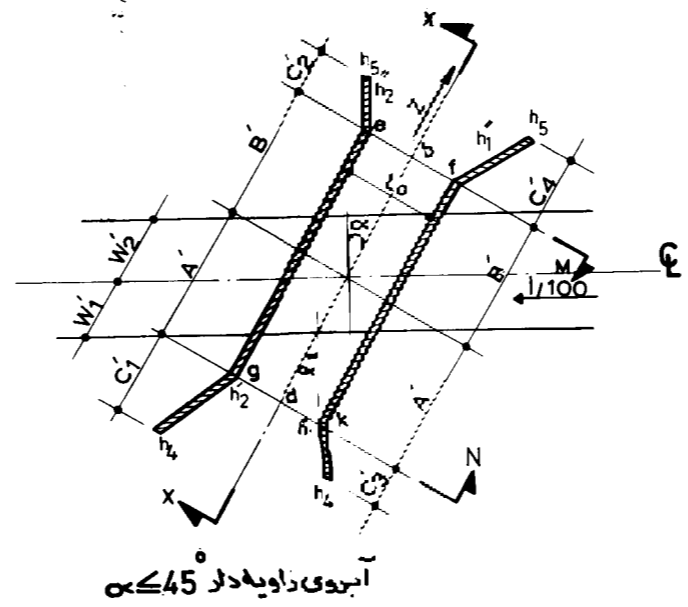
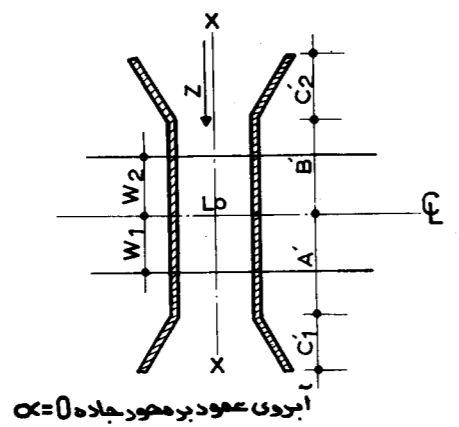
بتن ۲۵۰ کلورگره سیمان

دفتر تحقیقات و معیارهای فنی	
شماره تب ۴	طرح
طریقه اجرای دال آبروی دالی	ترسیم
درشیب‌های بیشتر از ۱۰٪ (Z > 10%)	کنترل
و طرز آهن بندی قسمتهای اضافی دال آبرو	نصب

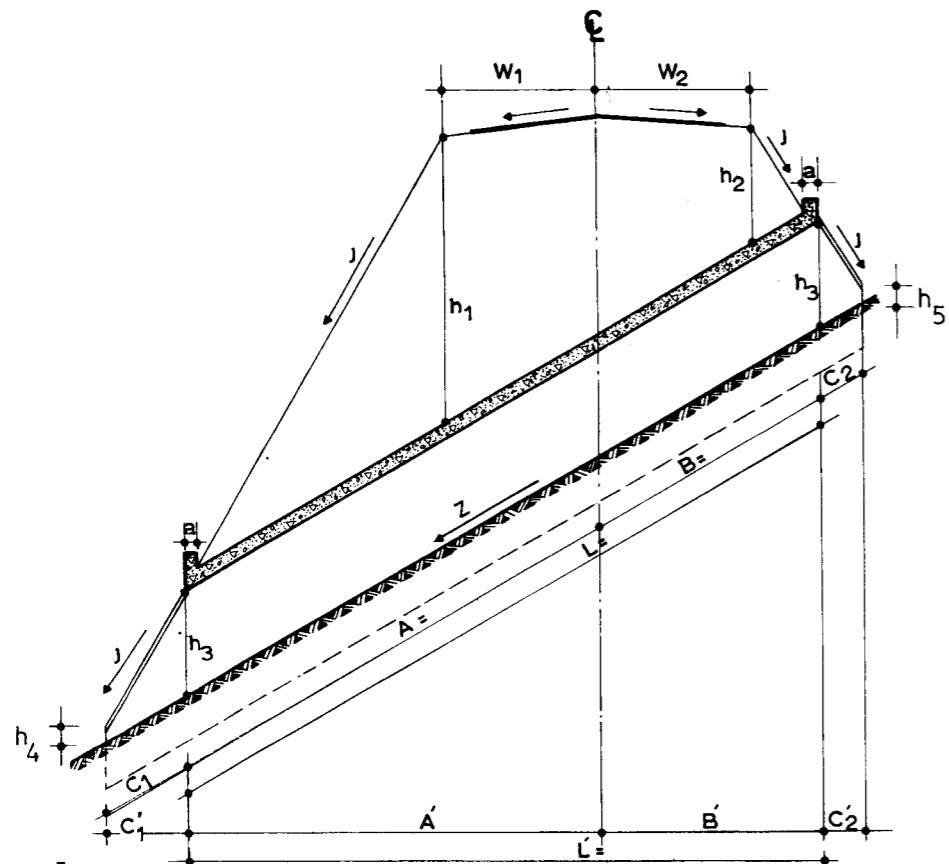
جمهوری اسلامی ایران
وزارت برنامه و بودجه - وزارت راه و ترابری

مهندس مشاور	
نام پروژه	شماره طرح
تصاویر	کنترل
تاریخ	تصویب
شماره	تاریخ

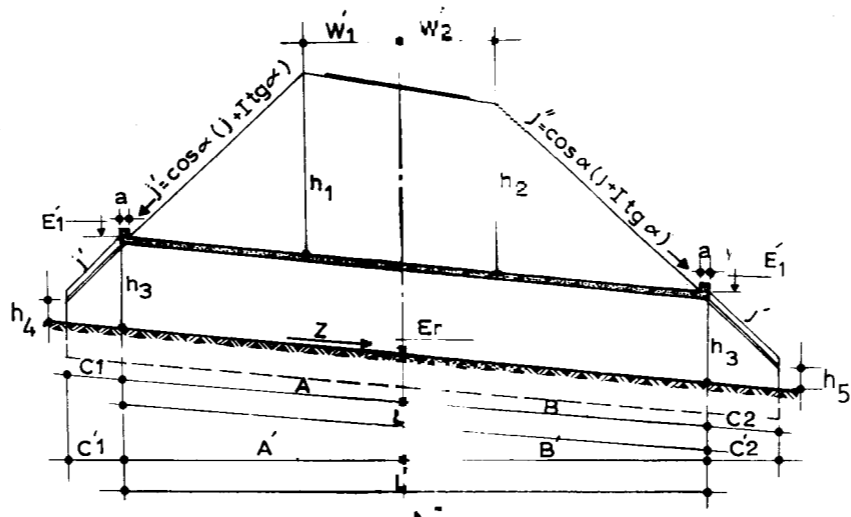
شرح			
تصاویر	تاریخ	کنترل	تصویب



b رتوم نقطه $E_1 = E_r + h_3 - BZ$
 e رتوم نقطه $E_2 = E_1 - \frac{L_0}{2} [J \sin \alpha + I \cos \alpha] = E_r - BZ + h_2$
 f رتوم نقطه $E_3 = E_1 + \frac{L_0}{2} [J \sin \alpha + I \cos \alpha] = E_r - BZ + h_1$
 d رتوم نقطه $E_1 = E_r + h_3 - AZ$
 g رتوم نقطه $E_3 = E_1 + \frac{L_0}{2} [J \sin \alpha - I \cos \alpha] = E_r + AZ + h_2$
 k رتوم نقطه $E_2 = E_1 - \frac{L_0}{2} [J \sin \alpha - I \cos \alpha] = E_r + AZ + h_1$



$Z = z/100$ $I = i/100$
 $A = \frac{h_1}{j-z} + w_1 + a$ $A = (\frac{h_1}{j-z} + w_1 + a) \sqrt{1+z^2}$
 $B = \frac{h_2}{j+z} + w_2 + a$ $B = (\frac{h_2}{j+z} + w_2 + a) \sqrt{1+z^2}$
 $L = A + B$ $L = A + B$
 $C_1 = \frac{h_3 - h_4}{j-z}$ $C_1 = \frac{h_3 - h_4}{j+z} \sqrt{1+z^2}$
 $C_2 = \frac{h_3 - h_5}{j+z}$ $C_2 = \frac{h_3 - h_5}{j+z} \sqrt{1+z^2}$



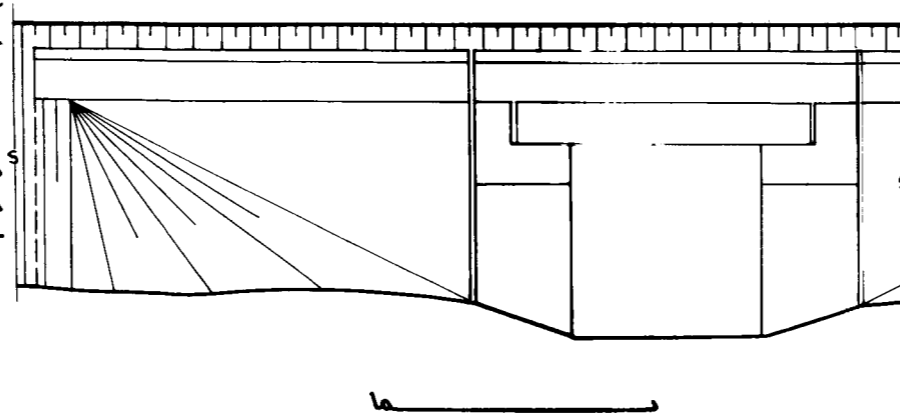
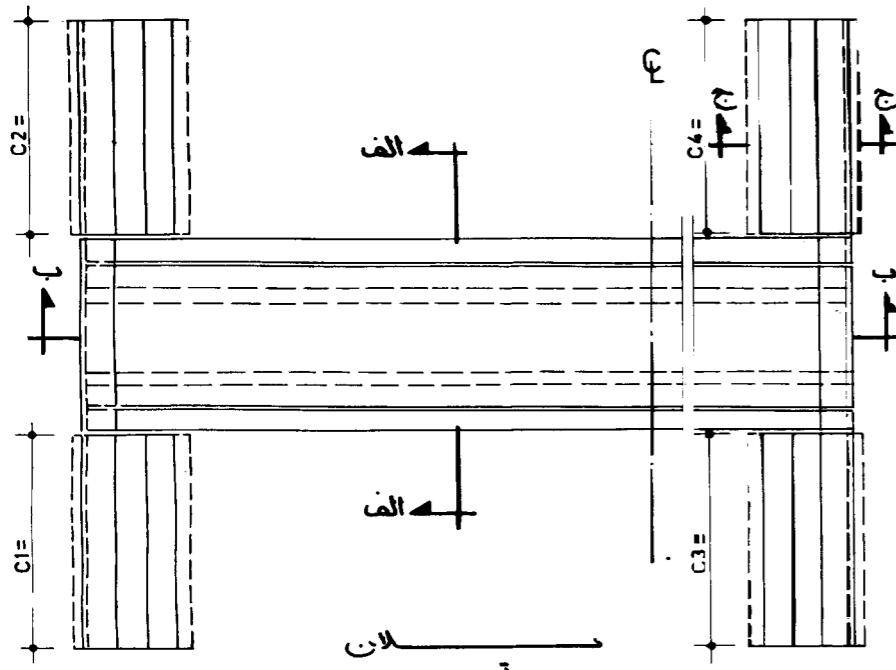
$I = i/100$ $W_1 = W_1 / \cos \alpha$
 $Z = z/100$ $W_2 = W_2 / \cos \alpha$
 $A = (\frac{h_1}{j-z} + w_1 + a)$ $A = (\frac{h_1}{j-z} + w_1 + a) \sqrt{1+z^2}$
 $B = (\frac{h_2}{j+z} + w_2 + a)$ $B = (\frac{h_2}{j+z} + w_2 + a) \sqrt{1+z^2}$
 $L = A + B$
 $C_1 = (\frac{h_3 - h_4}{j-z}) \sqrt{1+z^2}$
 $C_2 = (\frac{h_3 - h_5}{j+z}) \sqrt{1+z^2}$
 $C_3 = \frac{h_1 - h_4}{j+z}$
 $C_4 = \frac{h_1 - h_5}{j+z}$

α = زاویه محور آبرو با خط عمود بر محور راه - حداکثر $\alpha = 45^\circ$ میباشد
 Z = شیب خاکریز
 I = شیب طولی راه
 Z = شیب طولی آبرو حداکثر شیب طولی آبرو 30% میباشد
 L_0 = دهانه پیل طاقی

توضیح: چنانچه جهت محور جاده و یا آبرو، شیب عرضی و یا طولی جاده با مشخصات نشان داده شده در این نقشه متفاوت باشد، فرمولها باید با مشخصات جدید مطابقت داده شود.

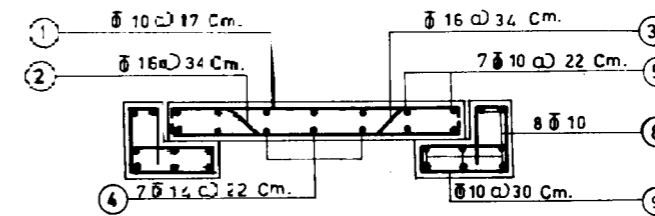
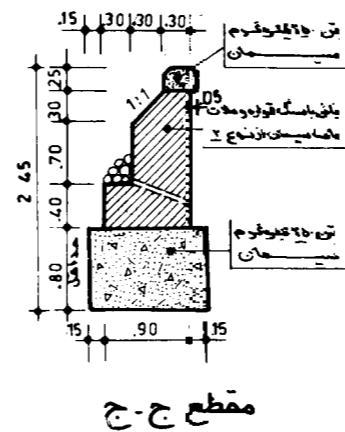
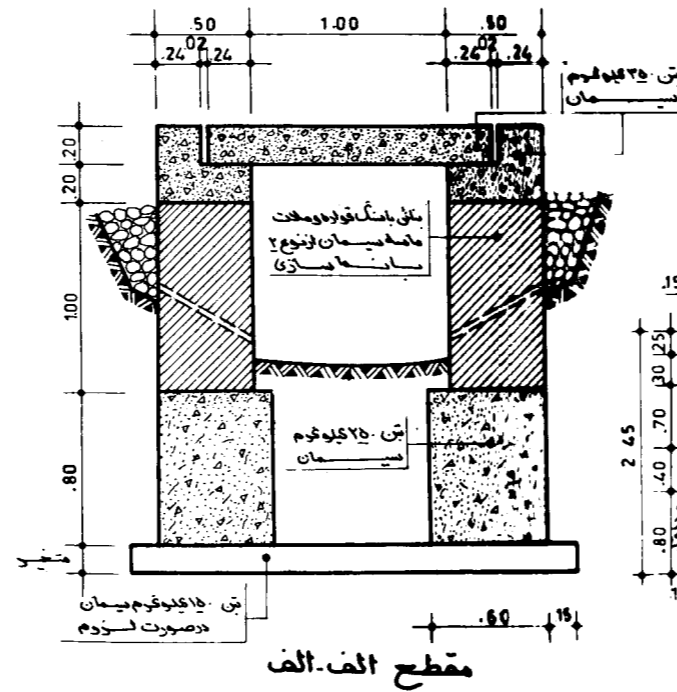
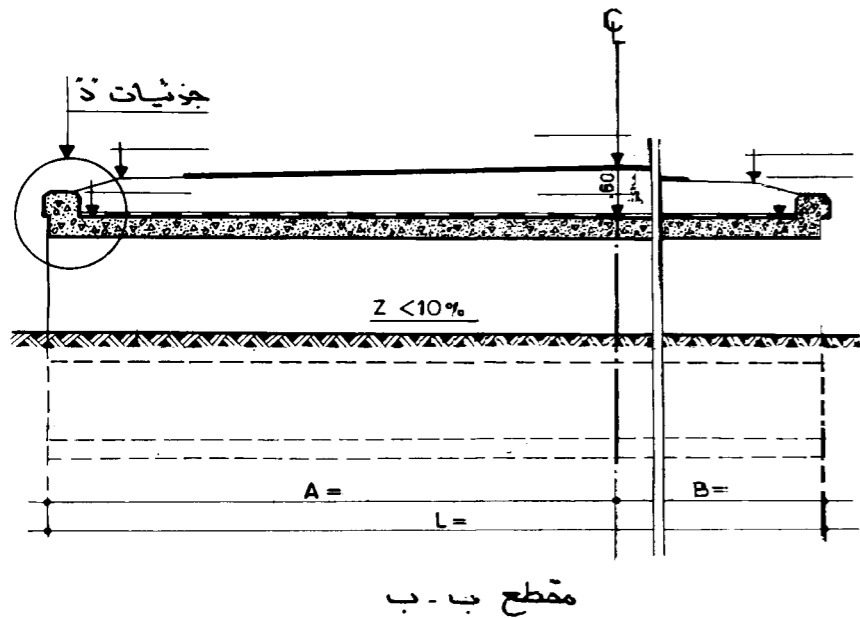
دفتر تحقیقات و معیارهای فنی		جمهوری اسلامی ایران		مهندس مشاور		شرح
شماره: 5	نوع: 5			فصله	تاریخ	
طرح	نوسیم	نام پروژه	شماره طرح	کنترل	تاریخ	تصویب
کنترل	تصویب	وزارت برنامه و بودجه - وزارت راه و ترابری		تاریخ	تاریخ	
فصولهای طریقه تعیین طول آبرو و دیوارها (پلمبی ماتی)				تاریخ	تاریخ	تاریخ

قبل از اجرا به توضیحات نقشه شماره یک مراجعه شود

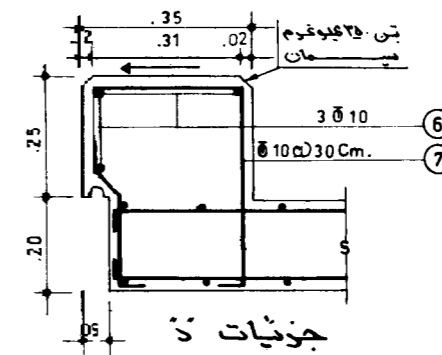


حجم عملیات آبرو						
نوع کار	مقدار بر م2	مقدار بر م3	مقدار بر م3	وزن بر م3	وزن بر م3	مقدار بر م2
بکستر طول آبرو	2.00	1.00	0.96	50.85	0.60	6.20
پیدا و انستای آبرو	2.00	—	—	18.89	0.35	5.67
جمع کل						

جدول آرماتور بندی برای آبروی با ابعاد 1x1 یکدانه						
شماره	قطر	تعداد قطر	مشکل آرماتور	طول	وزن بر م3	وزن عمل
1	13	5.9	10x1.40	1.60	9.44	5.83
2	15	3	10x1.02	1.65	4.95	7.82
3	15	3	10x1.02	1.65	4.95	7.82
4	14	7	1.00	1.00	7.00	8.47
5	13	7	1.00	1.00	7.00	4.32
6	10	3x2	1.90	1.90	11.40	7.04
7	10	8x2	1.90	1.20	19.20	11.85
8	10	8x2	1.90	1.00	16.00	9.87
9	10	3.3x2	1.90	1.65	10.89	6.72
وزن کل آرماتور برای بکستر طول آبرو					50.85	
وزن کل آرماتور برای پیدا و انستای آبرو					18.89	



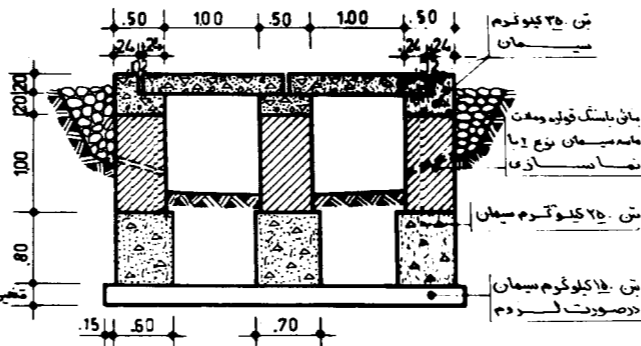
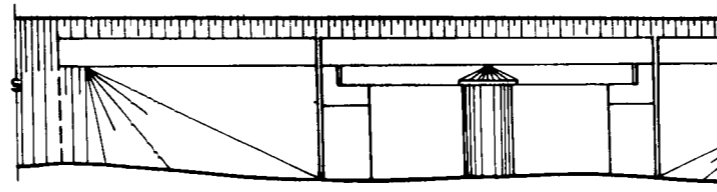
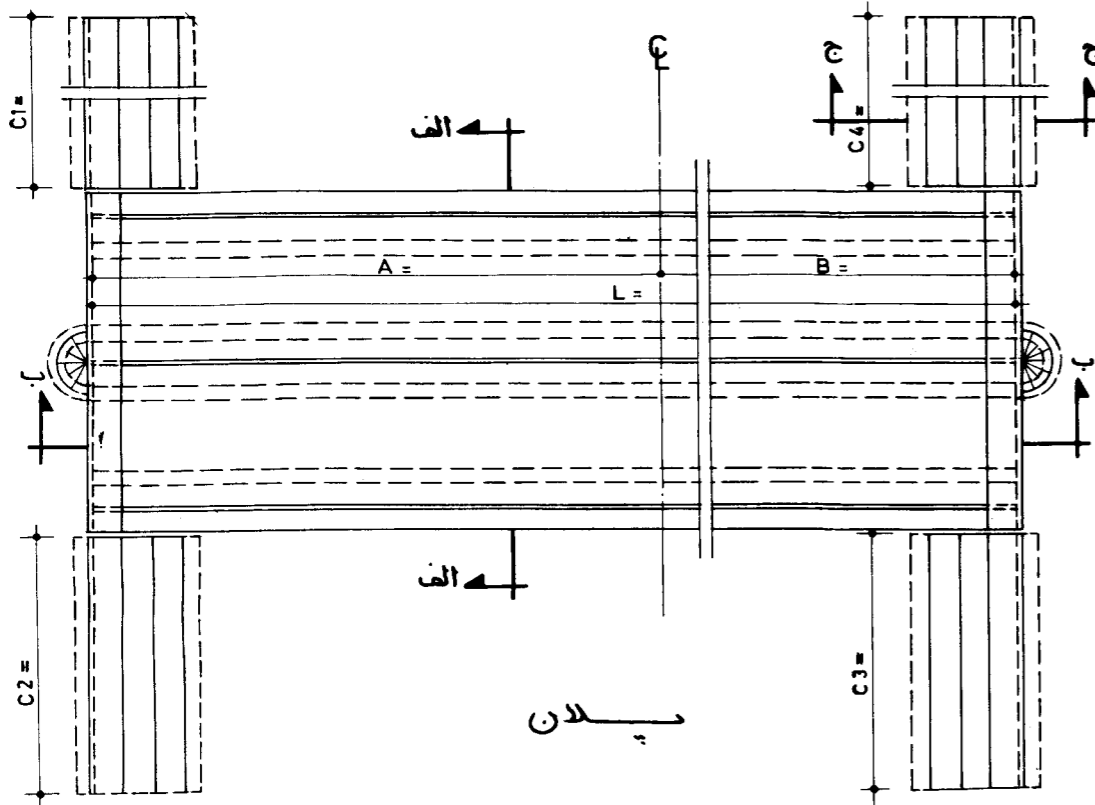
مقطع آهن بندی دال



جزئیات د

دفتر تحقیقات و معیارهای فنی		جمهوری اسلامی ایران	مهندس مشاور		شرح
طرح	شماره تیب: ۱-۲		نام پروژه	شماره طرح	
ترسیم	آبروی دالی هم سطح یکدانه یک متری	وزارت برنامه و بودجه - وزارت راه و ترابری	کنترل		تاریخ تصویب
کنترل	بلرتفاح ۱ متر		تصویب		
نصوب			تاریخ		
			شماره		

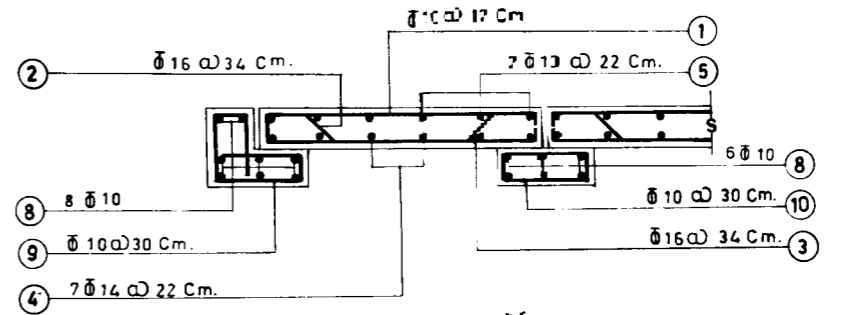
قبل از اجرا، به توضیحات نقشه شماره یک مراجعه شود



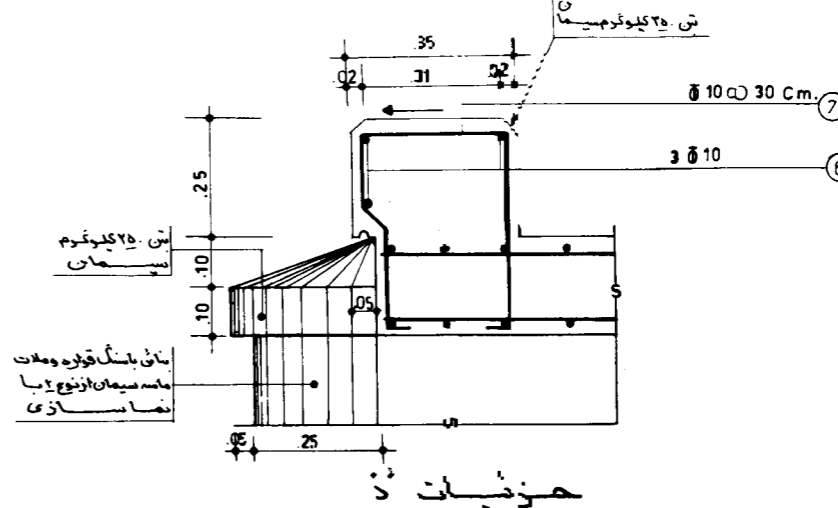
مقطع الف.الف

حجم عملیات آبرو						
مقطع قلاب بندی	تسلی ۲۵	وزن آهن تور	تسلی ۲۵	مانی باسنگ	اسفالت زرد	نوع کار
m ²	m ³	kg	m ³	m ³	m ²	مقادیر
9.60	1.00	91.14	1.52	1.50	4.00	یکمتر طول آبرو
10.31	0.61	32.94	0.35	0.24	3.89	پایله و اتصالی آبرو
						جمع کل

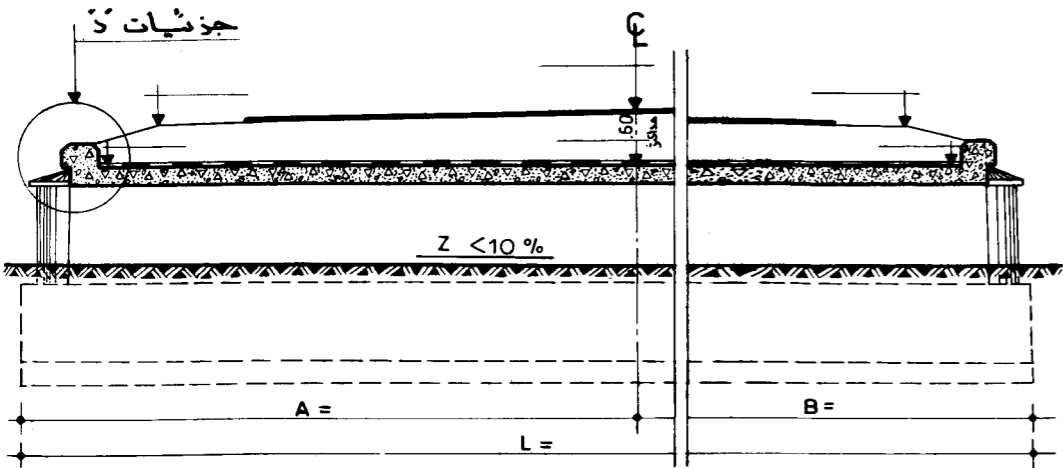
جدول آهن تور بندی برای آبروی بابعاد 1x1 دودخانه									
شماره	قطر	ضدک	مشکل آهن تور	طول	وزن کتل	وزن کتل	وزن کتل	وزن کتل	وزن کتل
	m.m	m.m		m	kg/m	kg	kg	kg	kg
1	10	59x2	1.40	1.60	18.88	0.617	11.64		
2	16	3x2	1.02	1.65	9.90	1.58	15.62		
3	16	3x2	1.02	1.55	9.90	1.58	15.62		
4	14	7x2	1.00	1.00	14.00	1.21	16.91		
5	10	7x2	1.00	1.00	14.00	0.617	8.63		
6	10	6x2	1.65	1.65	19.80	0.617	12.21		
7	10	14x2	1.20	1.20	33.60	0.617	20.73		
8	10	22	1.00	1.00	22.00	0.617	13.57		
9	10	3,3x2	1.00	1.65	10.89	0.617	6.71		
10	10	3.3	1.20	1.20	3.96	0.617	2.44		
							91.14	وزن کل آهن تور برای یکمتر طول آبرو	
							32.94	وزن کل آهن تور برای ابتدا و انتهای آبرو	



مقطع آهن بندی دال



مقطع ج.ج



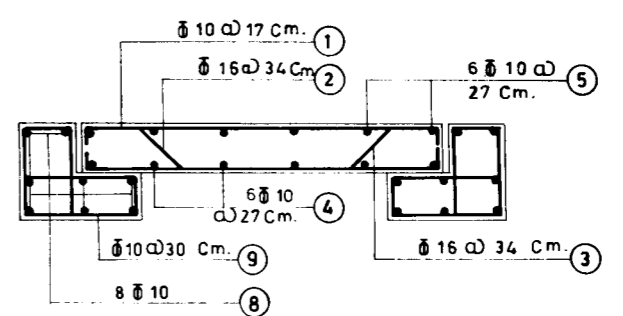
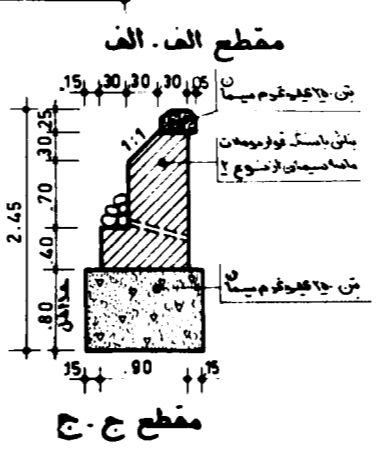
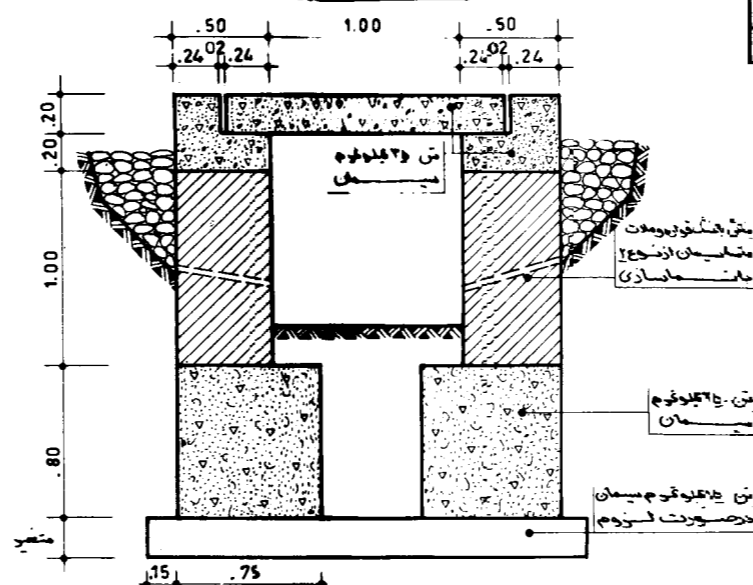
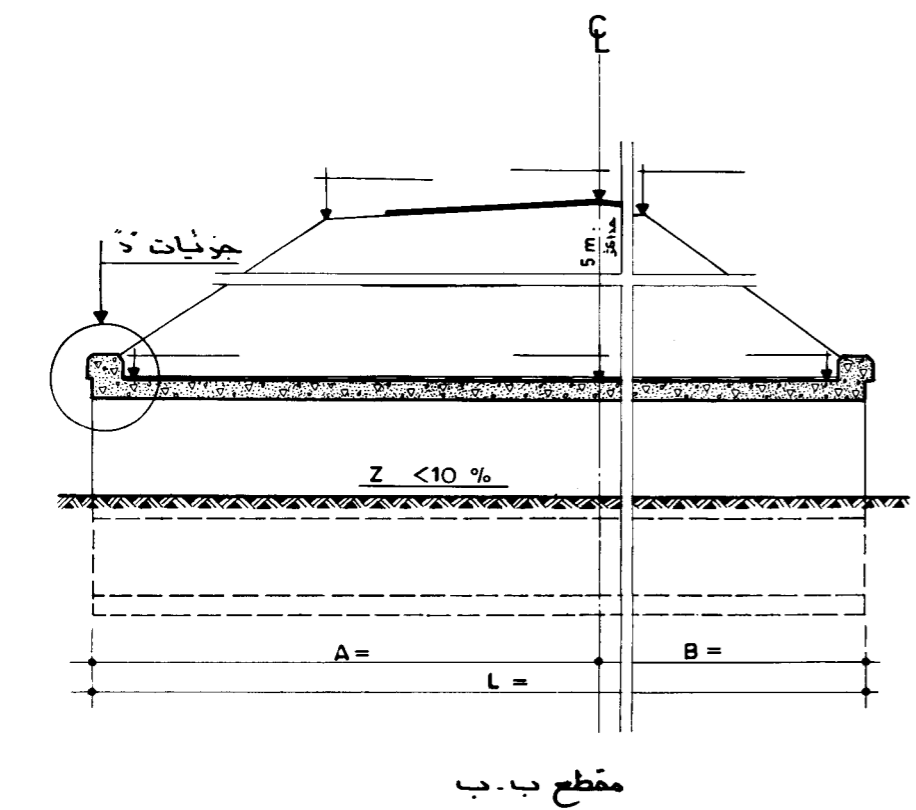
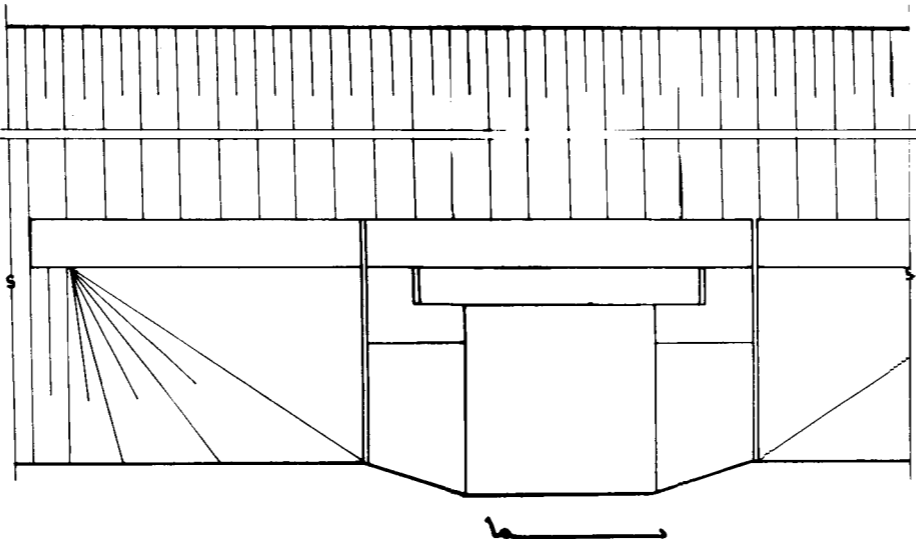
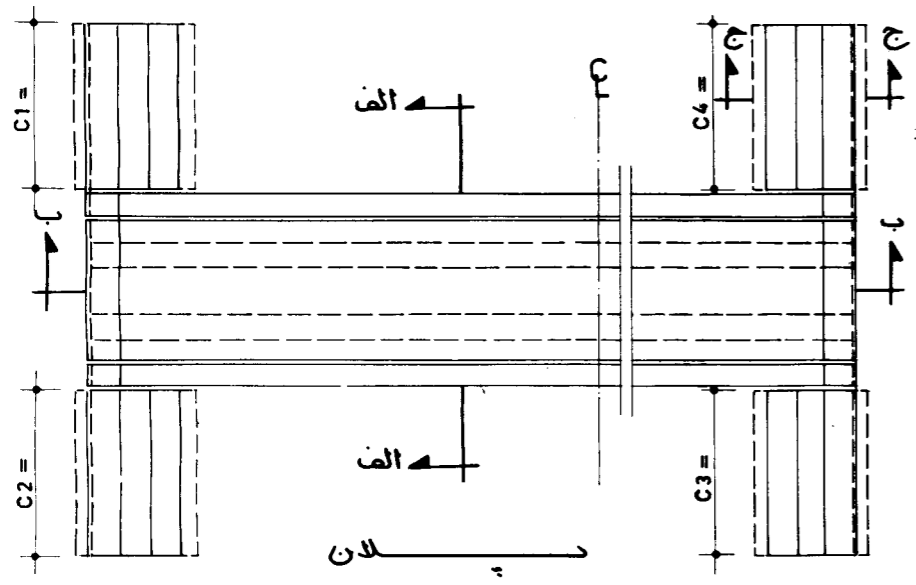
مقطع ب.ب

دفتر تحقیقات و معیارهای فنی		جمهوری اسلامی ایران		مهندس مشاور			
طرح	شماره تسبی: ۲-۵	وزارت برنامه و بودجه - وزارت راه و ترابری		فصله			
ترسیم	آبروی دالی همسطح دودخانه یک متر			کنترل			
کنترل	بلندتفاه: ۱ متر			تصویب			
تصویب				تاریخ			
				تاریخ	تصویب	کنترل	تصویب
				شماره	شرح		

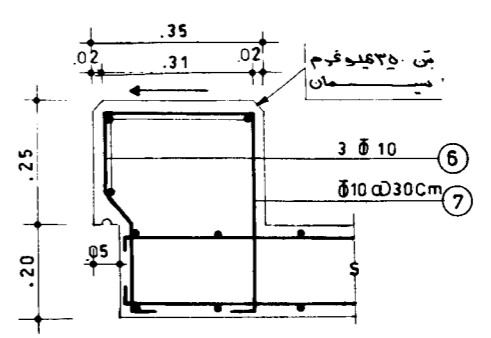
قبل از اجرا به توضیحات نقشه شماره یک مراجعه شود

حجم عملیات آبرو						
مقطع قالب بندی	بطن ۳۵	وزن آرماتور	بطن ۲۵	بنای سیمک	تمامات بادیو	مجموع عملیات
m ²	m ³	kg	m ³	m ³	m ²	
6.20	0.60	45.45	1.20	1.00	2.00	بکمت طول آبرو
6.15	0.35	18.88	—	—	2.00	ابتدا و انتهای آبرو
						مجموع عملیات

جدول آرماتوربندی برای آبروی با ابعاد 1x1 یکدانه						
ردیف	شکل آرماتور	طول m	وزن بکمت طول عملی	وزن بکمت طول	وزن عملی	وزن کل
		m	kg/m	kg	kg	kg
1	140	1.60	9.44	0.617	5.82	
2	102	1.65	4.95	1.58	7.82	
3	102	1.65	4.95	1.58	7.82	
4	1.00	1.00	6.00	0.617	3.70	
5	1.00	1.00	6.00	0.617	3.70	
6	1.90	1.90	11.40	0.617	7.03	
7	15	1.20	19.20	0.617	11.85	
8	15	1.00	16.00	0.617	9.87	
9	15	1.65	10.89	0.617	6.72	
وزن کل آرماتور برای بکمت طول آبرو						45.45
وزن عمل آرماتور برای ابتدا و انتهای آبرو						18.88



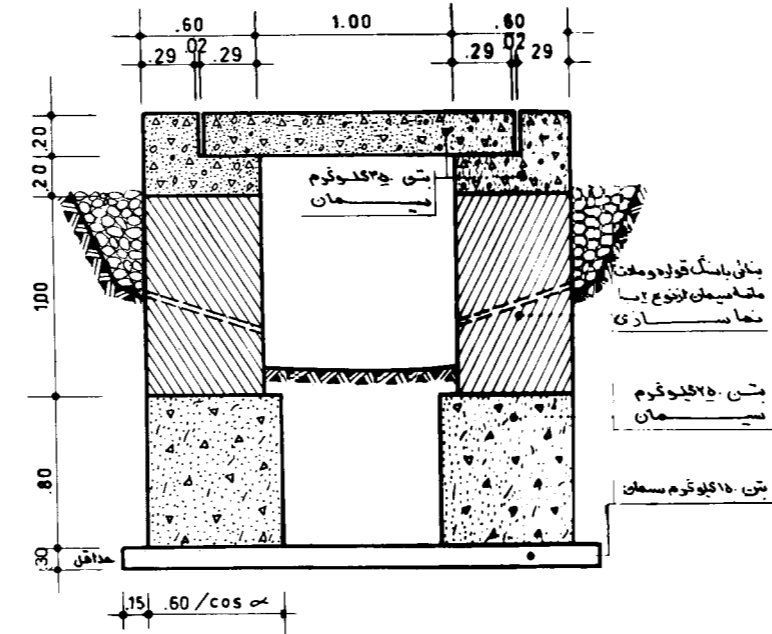
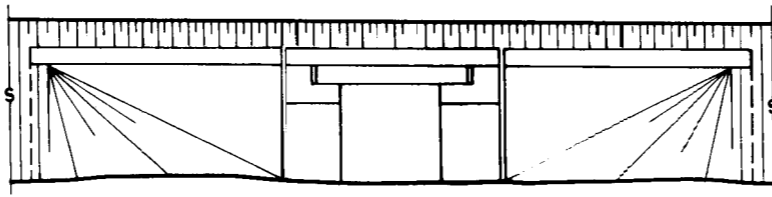
مقطع آهن بندی دال



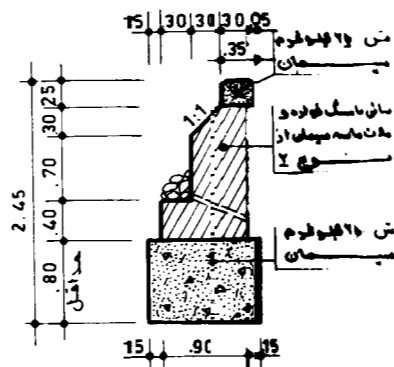
جزئیات د

دفتر تحقیقات و معیارها، فنی		جمهوری اسلامی ایران	مهندس مشاور		شماره	تاریخ	کنترل تصویب	تغییرات	کنترل تصویب	شرح
طرح	شماره تیب: ۳-۵		نام پروژه	شماره طرح						
ترسیم	آبروی دالی زیرخاکی یکدانه یک متری			کنترل						
کنترل	بارتفاع ۱ متر			تصویب						
تصویب		وزارت برنامه و بودجه - وزارت راه و ترابری		تاریخ						

قبل از اجرا به توضیحات نقشه شماره یک مراجعه شود



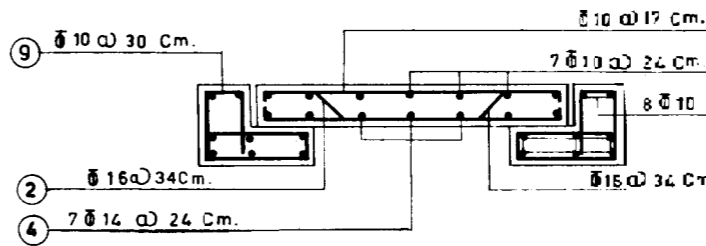
مقطع الف. الف



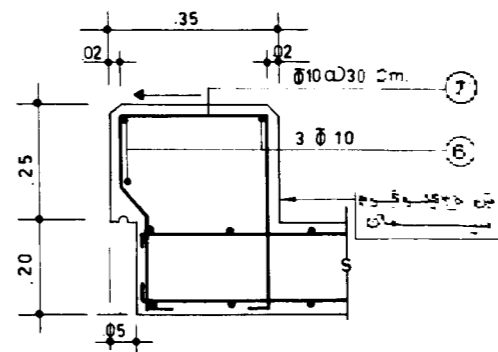
مقطع ج. ج

حجم عملیات آبرو						
نوع عداد	مقادیر	سنگ پودر m ²	سنگ ۲۵ m ³	وزن آرماتور kg	سنگ ۳۰ m ³	سطح بندی m ²
بند	0x15	2.00	1.16	0.96	53.17	3.66
طول آبرو	0x30	2.00	1.04	0.96	53.17	0.55
	0x45	2.00	0.85	0.96	53.17	0.48
بند	0x15	2.40			19.62	0.39
طول آبرو	0x30	2.40			19.62	0.39
	0x45	2.40			19.62	0.39
جمع کل						

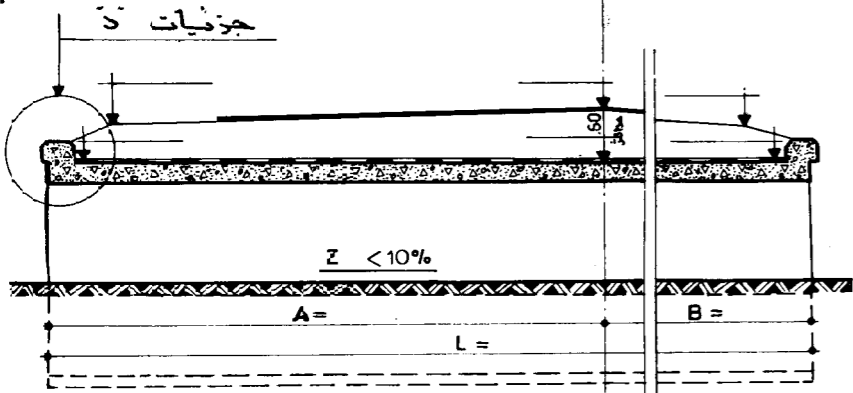
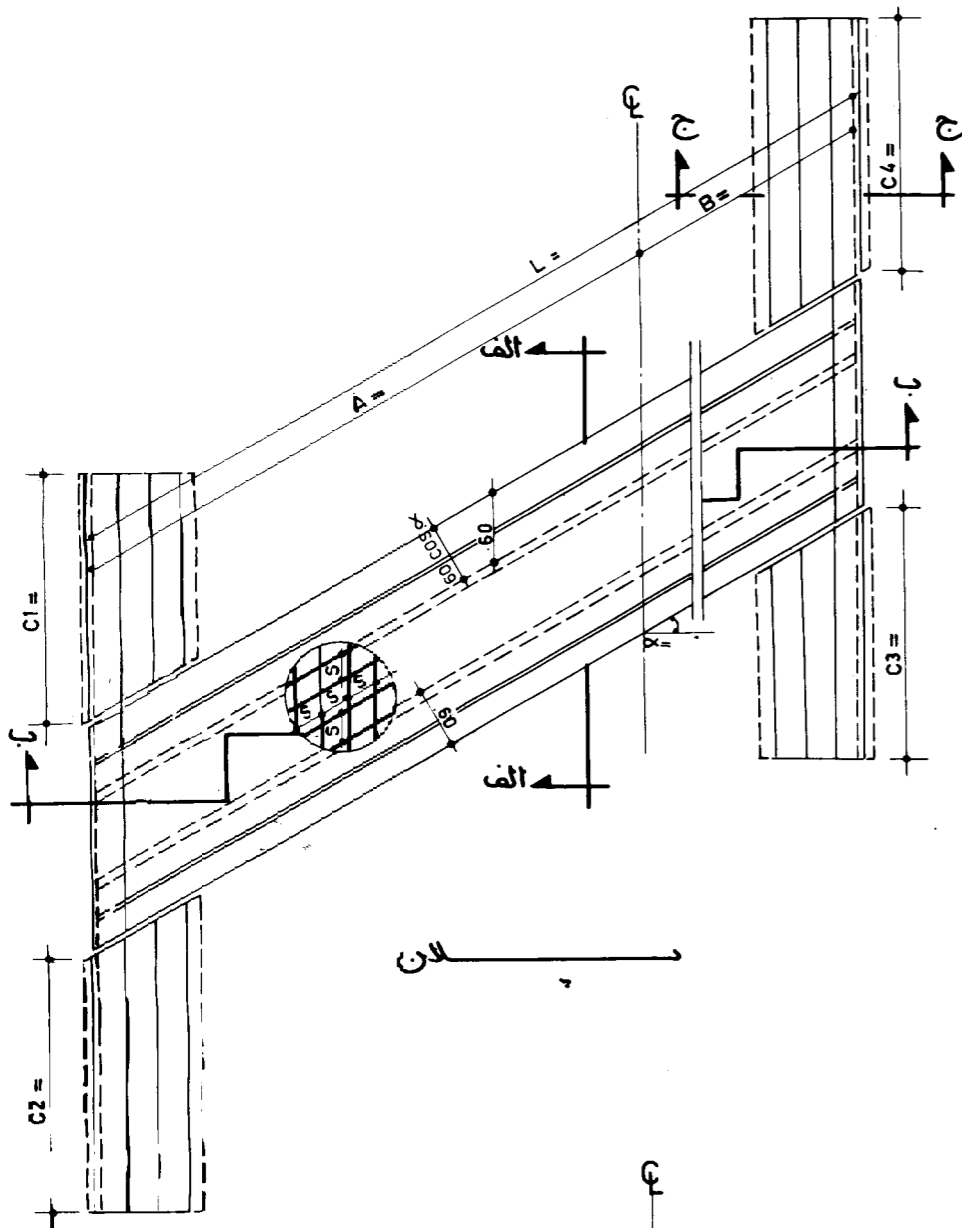
جدول آرماتور بندی برای آبروی زاویه در ابعاد 1x1 یکدانه						
شماره	طول m	بند	شکل آرماتور	طول m	وزن کل kg	وزن کل kg
1	10	5.9	1.50	1.70	10.03	6.15
2	16	3	1.07	1.75	5.25	8.29
3	16	3	1.07	1.75	5.25	8.29
4	14	7	1.00	1.00	7.00	8.47
5	10	7	1.00	1.00	7.00	4.32
6	10	3x2	2.10	2.10	12.60	7.77
7	10	8x2	1.20	1.20	19.20	11.85
8	10	8x2	1.00	1.00	16.00	3.87
9	10	3.3x2	1.90	1.90	12.54	7.74
وزن کل آرماتور برای یک متر طول آبرو					53.17	
وزن کل آرماتور برای ابتدا و انتهای آبرو						19.62



مقطع آهن بندی دال



جزئیات د



مقطع ب. ب

دفتر تحقیقات و معیارهای فنی

شماره تیب: د - ۴	طرح
آبروی دالی هم سطح یکدانه یک متری	ترسیم
ارتفاع ۱ متر (مورب)	کنترل
	تصویب

جمهوری اسلامی ایران

وزارت برنامه و بودجه - وزارت راه و ترابری

مهندس مشاور

نام پروژه

شماره طرح

تفصیلات

کنترل

تصویب

تاریخ

شماره

تصویب

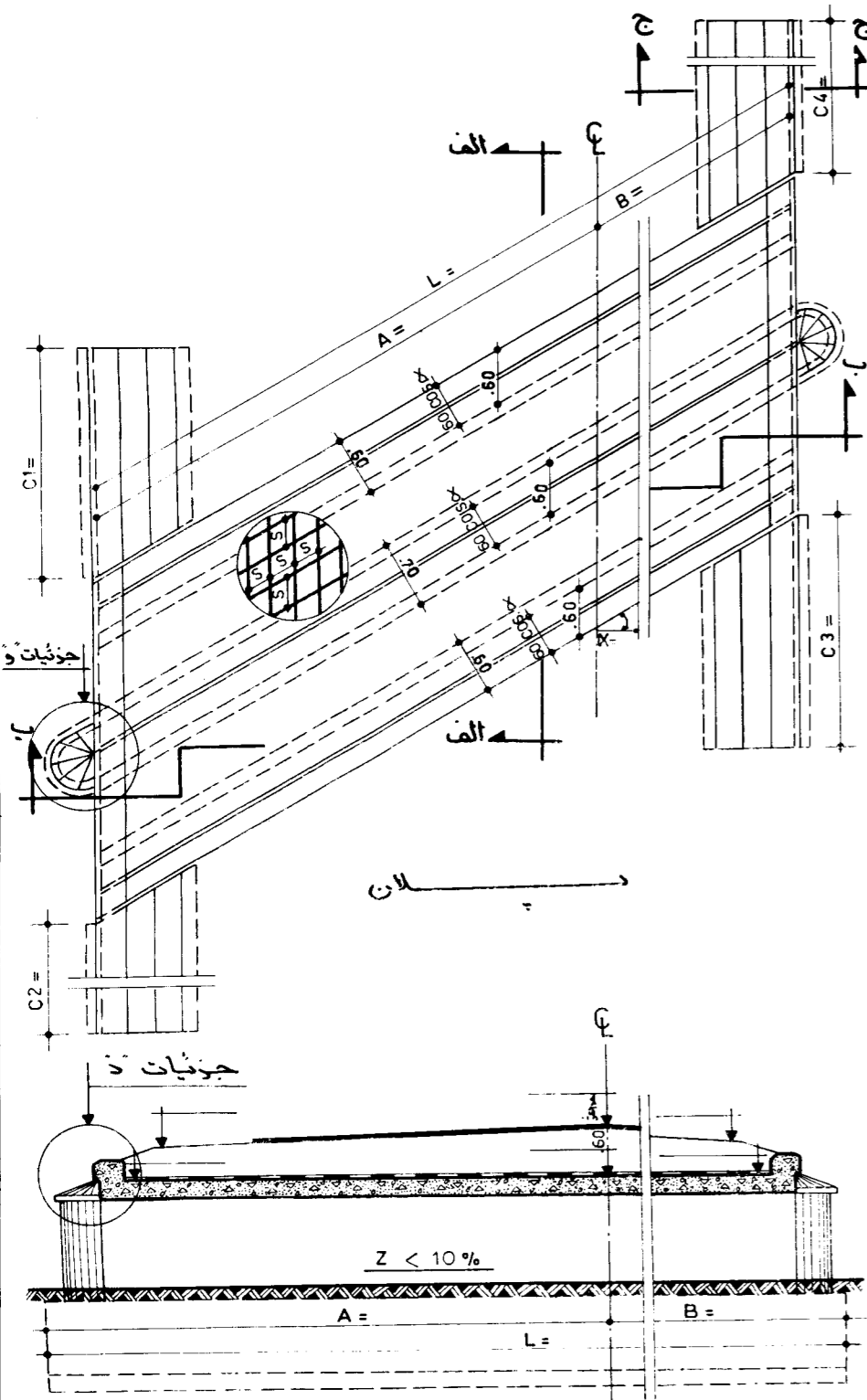
کنترل

تاریخ

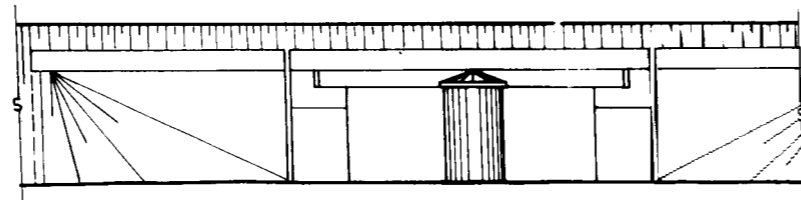
تصویب

شرح

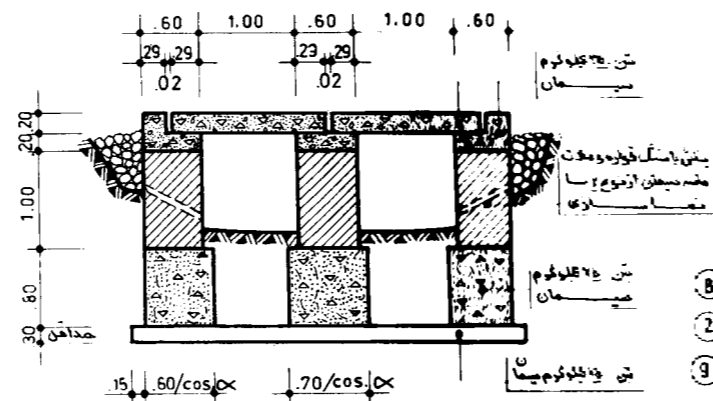
قبل از اجرا، به توضیحات نقشه شماره یک مراجعه شود



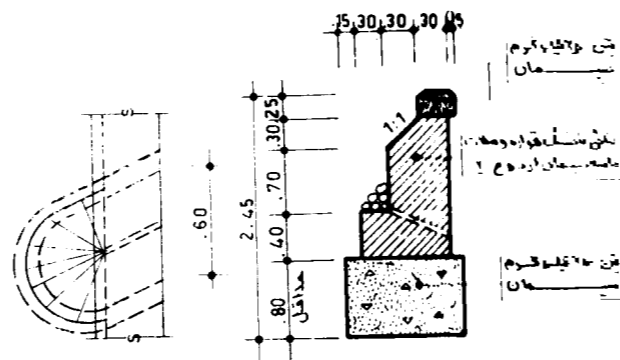
مقطع ب.ب



مقطع الف.الف



مقطع الف.الف

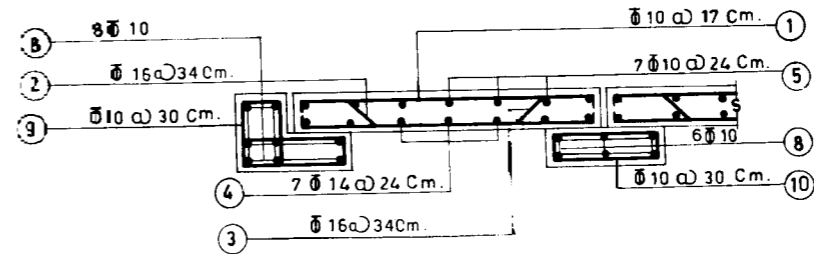


جزئیات د

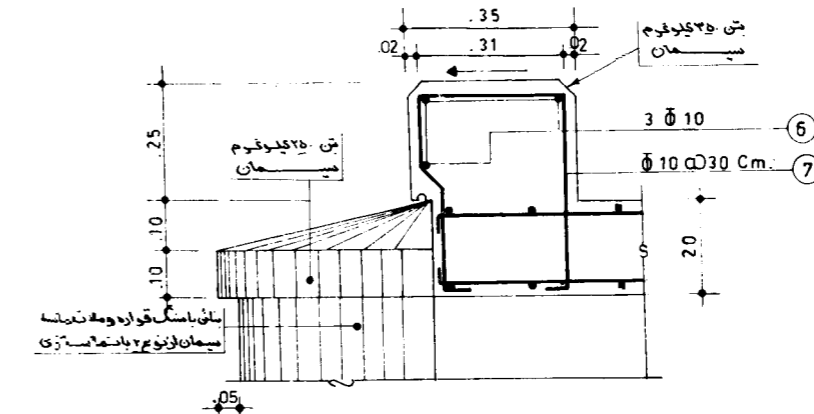
مقطع ج.ج

حجم عملیات آبرو							
نوع کار	مقدار	نوع کار	مقدار	نوع کار	مقدار	نوع کار	مقدار
سطح قالب بندی	m ²	بتن ۲۵	m ³	بتن ۱۵	m ³	وزن آرماتور	kg
بکتر	4.00	بتن با سنگ	1.74	بتن ۲۵	1.52	98.15	1.08
طول آبرو	4.00	بتن ۱۵	1.56	بتن ۲۵	1.52	58.15	0.97
ابتدا و انتهای آبرو	4.00	بتن ۱۵	1.27	بتن ۲۵	1.52	58.15	0.79
جمع کل	4.96	بتن با سنگ	0.43	بتن ۲۵	0.48	34.06	0.67
	5.08	بتن ۱۵	0.44	بتن ۲۵	0.60	34.06	0.67
	5.02	بتن ۱۵	0.39	بتن ۲۵	0.76	34.06	0.67
جمع کل							

جدول آرماتور بندی برای آبروی زاویه در ابعاد 1x1 دو دهانه							
شماره	قطر	تعداد	شکل آرماتور	طول	وزن	وزن کل	وزن کل
	m.m			m	kg/m	kg	kg
1	10	59x2	1.50	1.70	20.06	0.617	12.38
2	16	3x2	1.07	1.75	10.50	1.58	16.59
3	16	3x2	1.07	1.75	10.50	1.58	16.59
4	14	7x2	1.00	1.00	14.00	1.21	16.94
5	10	7x2	1.00	1.00	14.00	0.617	8.64
6	10	6x2	1.80	1.80	2.60	0.617	13.33
7	10	14x2	1.50	1.20	33.60	0.617	20.73
8	10	22	1.00	1.00	22.00	0.617	13.57
9	10	33x2	1.00	1.90	12.54	0.617	7.74
10	10	33x2	1.00	1.40	9.24	0.617	5.70
						98.15	وزن کل آرماتور برای یک متر طول آبرو
						34.06	وزن کل آرماتور برای ابتدا و انتهای آبرو



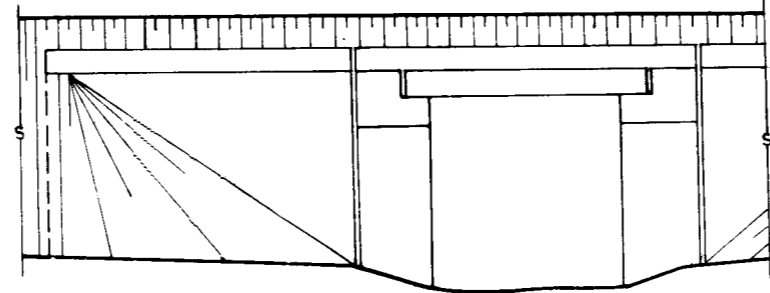
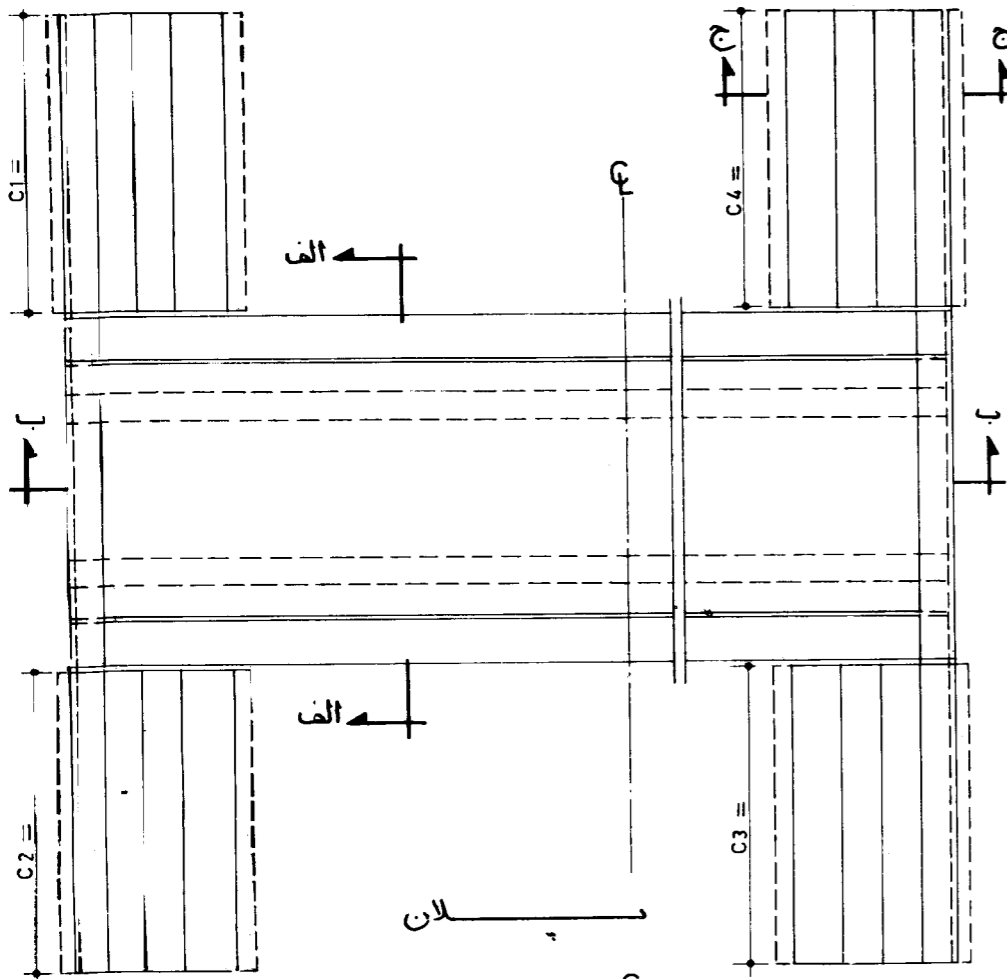
مقطع آهن بندی دال



جزئیات د

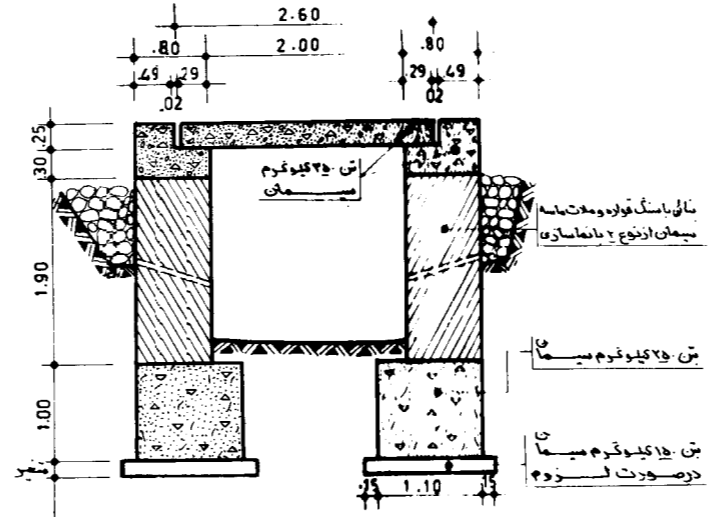
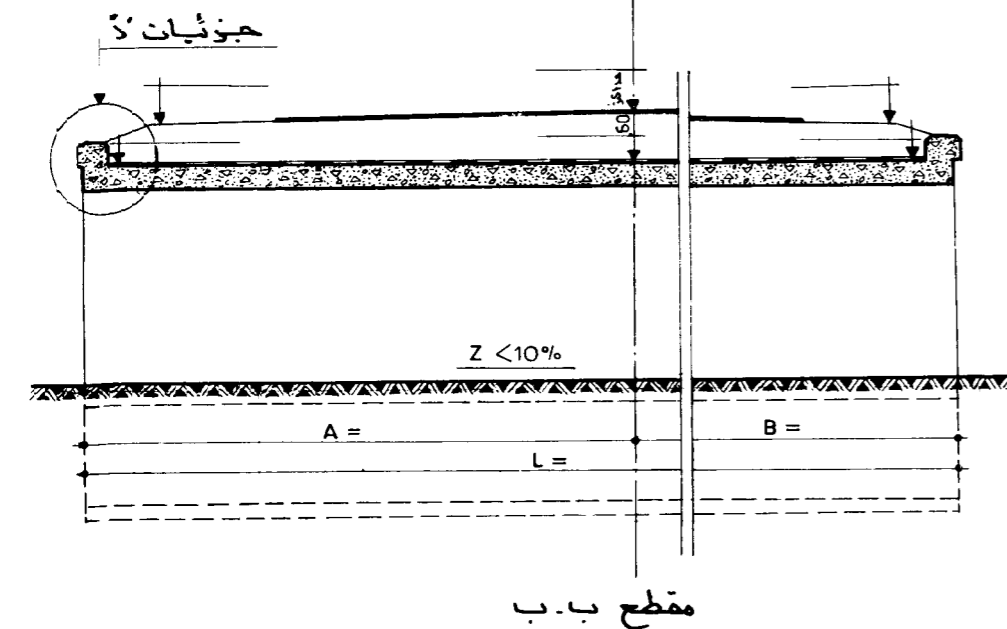
دفتر تحقیقات، و معیارهای فنی		جمهوری اسلامی ایران		مهندس مشاور			
شماره: ۵ - ۵	طرح	وزارت برنامه و بودجه - وزارت راه و ترابری		فصله			
آبروی دال هم سطح دو دهانه یک متري	نوسم			کنترل			
ارتفاع: ۱ متر (مورب)	کنترل			تصویب			
	مصوب			تاریخ			
				شماره			
				تعیینات	تاریخ	کنترل	مصوب
				شرح			

قبل از اجرا به توضیحات نقشه شماره یک مراجعه شود

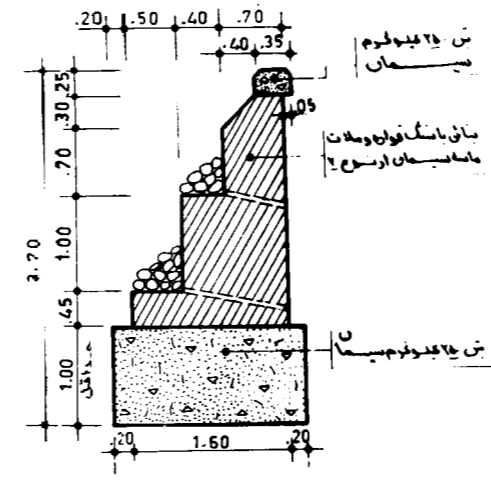


حجم عملیات آبرو						
مقدار بر مبنای	مقدار بر مبنای	مقدار بر مبنای	مقدار بر مبنای	مقدار بر مبنای	مقدار بر مبنای	مقدار بر مبنای
مترمربع	مترمربع	مترمربع	کیلوگرم	مترمربع	مترمربع	مترمربع
یکمتر طول آبرو	3.80	3.04	2.20	49.93	1.38	8.70
ابتداء و انتهای آبرو	6.08	—	—	32.21	0.63	11.47
جمع کل						

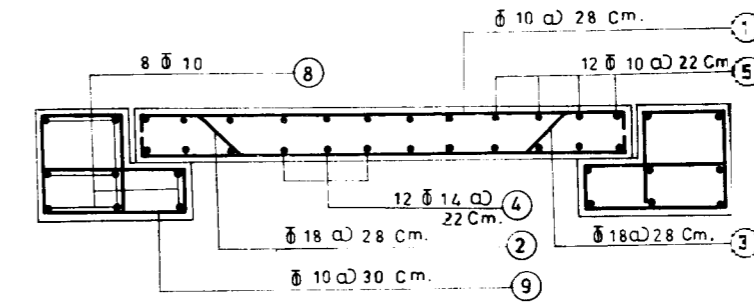
جدول آرماتور بندی برای آبروی با بعداد 2x2 یکدانه									
شماره	تعداد قطر	شکل آرماتور	طول کل	طول کل	وزن یکمتر	وزن کل	وزن کل	وزن کل	
	mm		m	m	kg/m	kg	kg	kg	
1	10	10 2.50 100	2.70	9.72	0.617	6.00			
2	18	13 2.03 100	2.80	10.08	2.00	20.16			
3	18	10 2.03 130	2.80	10.08	2.00	20.16			
4	14	1.00	1.00	12.00	1.21	14.52			
5	10	1.00	1.00	12.00	0.617	7.41			
6	10	3x2	3.50	21.00	0.617	—	12.96		
7	10	15 2.25 20 40	1.20	31.20	0.617	—	19.25		
8	10	8x2	1.00	16.00	0.617	9.87			
9	10	3.3x2	4.5	19.14	0.617	11.81			
وزن کل آرماتور بندی برای یکمتر طول آبرو							89.93		
وزن کل آرماتور بندی برای ابتداء و انتهای آبرو							32.21		



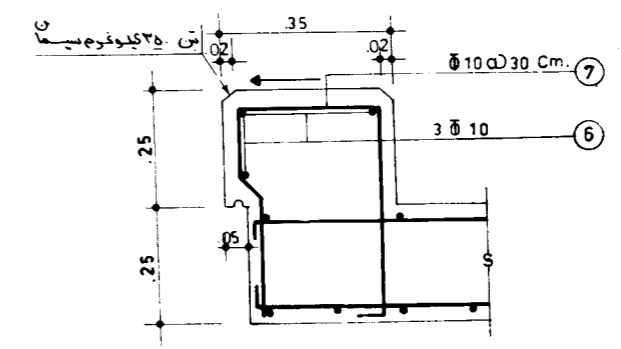
مقطع الف. الف



مقطع ج. ج



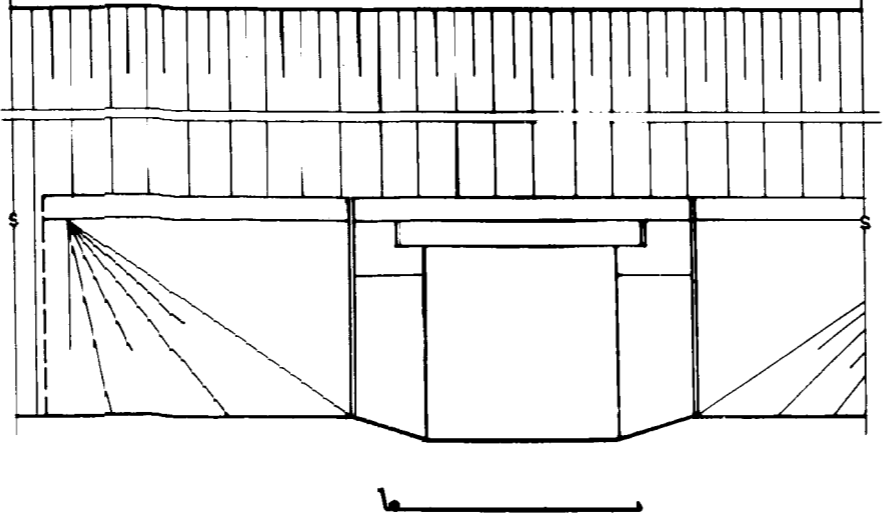
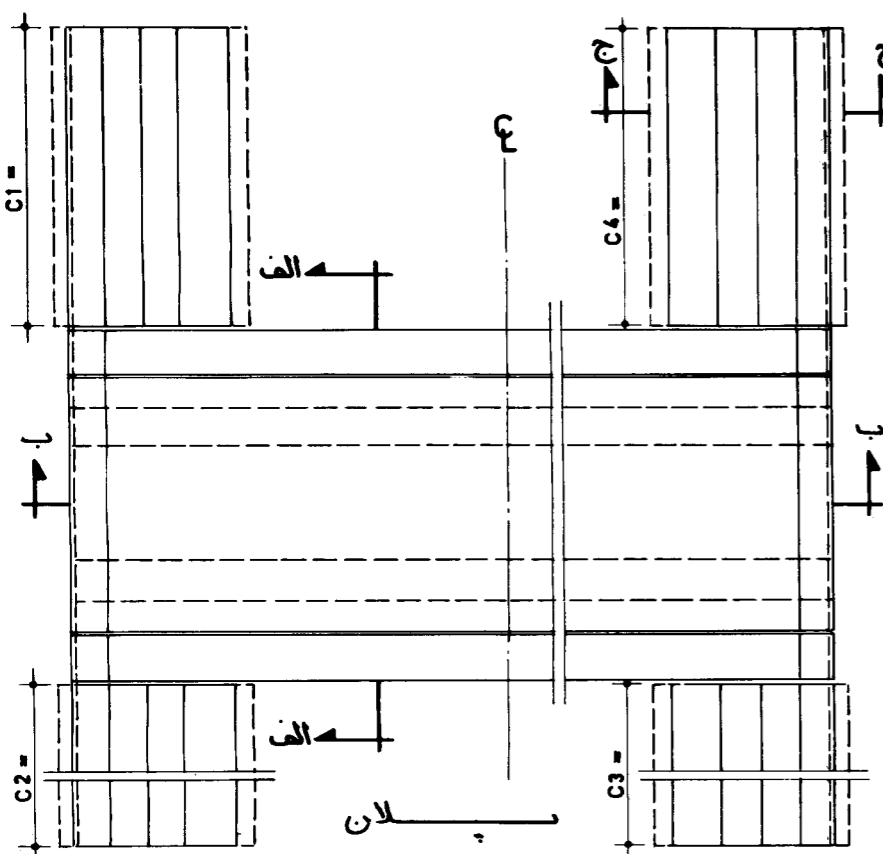
مقطع آهن بندی دال



جزئیات د

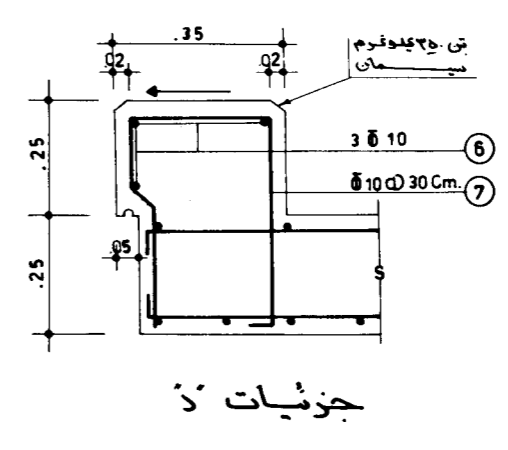
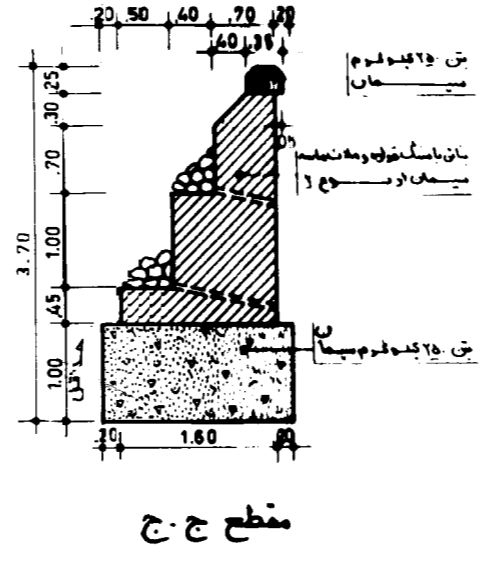
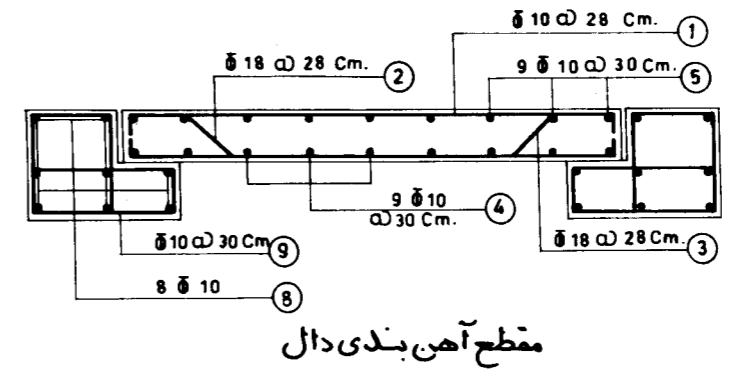
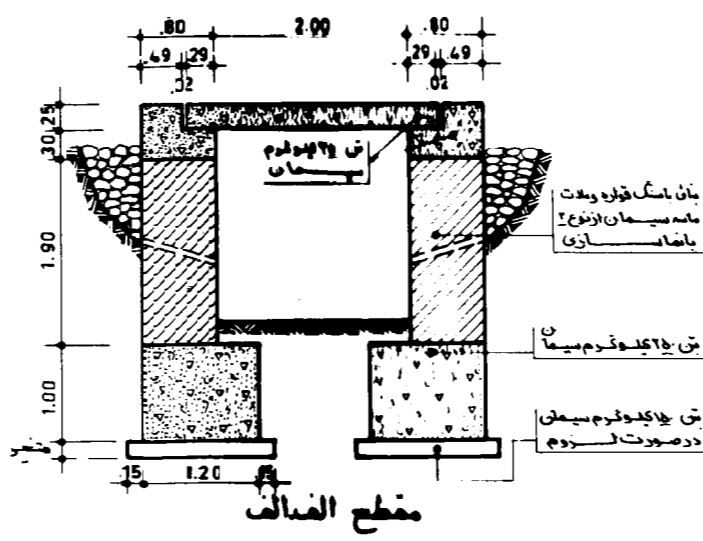
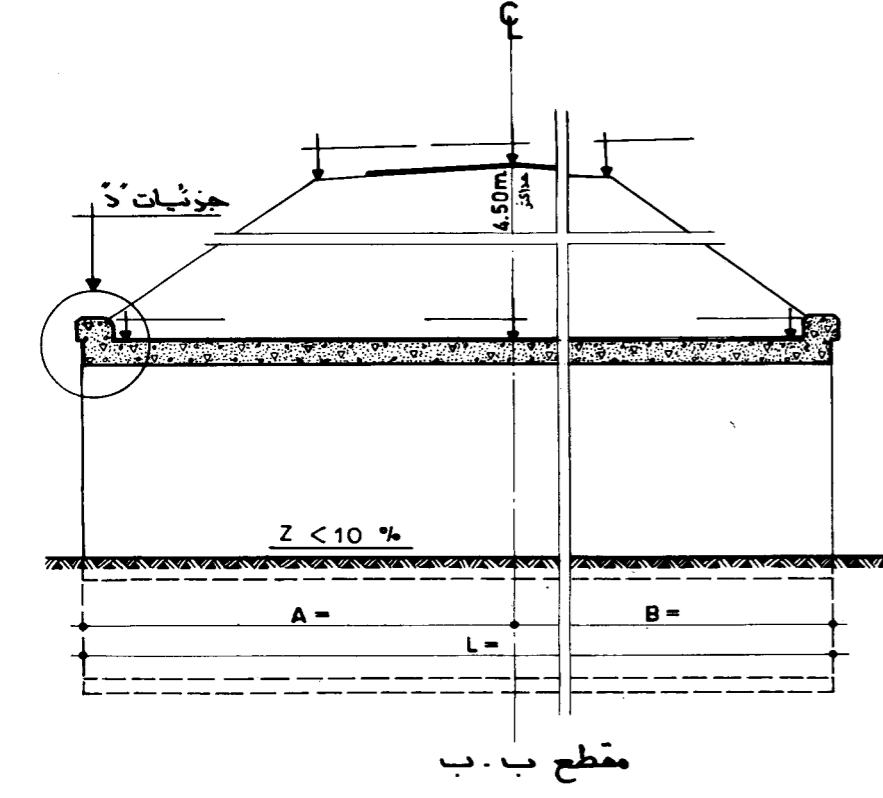
دفتر تحقیقات و معیارهای فنی		جمهوری اسلامی ایران		مهندس مشاور				
طرح	شماره نوبت: ۶.۵	وزارت برنامه و بودجه - وزارت راه و ترابری		نام پروژه	شماره طرح	قطعه		
نوسیم	آبروی دال همسطح یکدانه دو متری			کنترل		تصویب		
کستل	بلدقاع لامتر			تاریخ		تاریخ		
تصویب				شماره		تصویب		
						شرح		

قبل از اجراء، به توضیحات نقشه شماره یک مراجعه شود



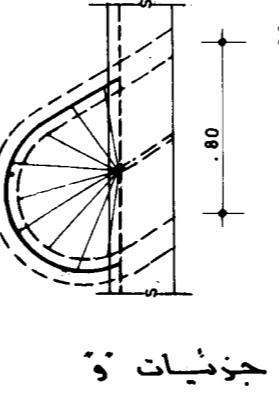
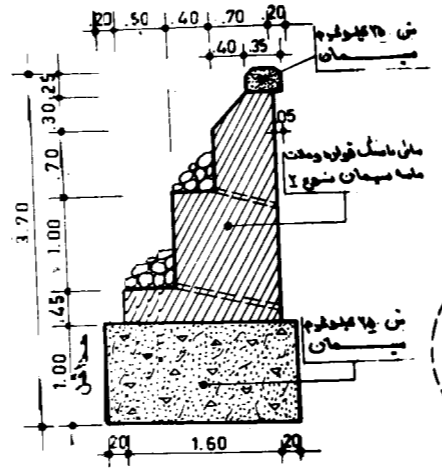
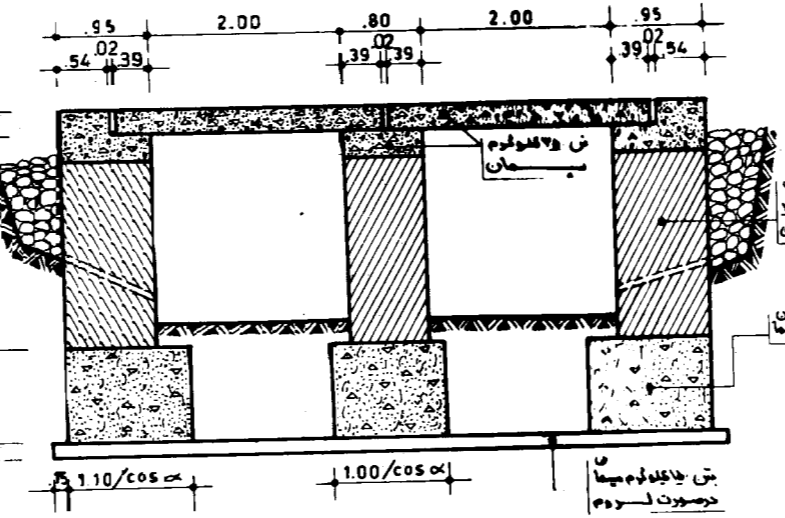
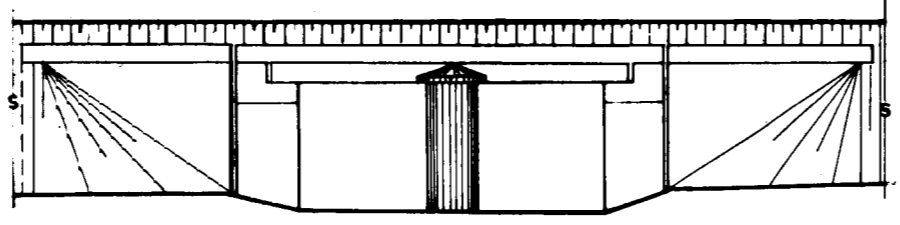
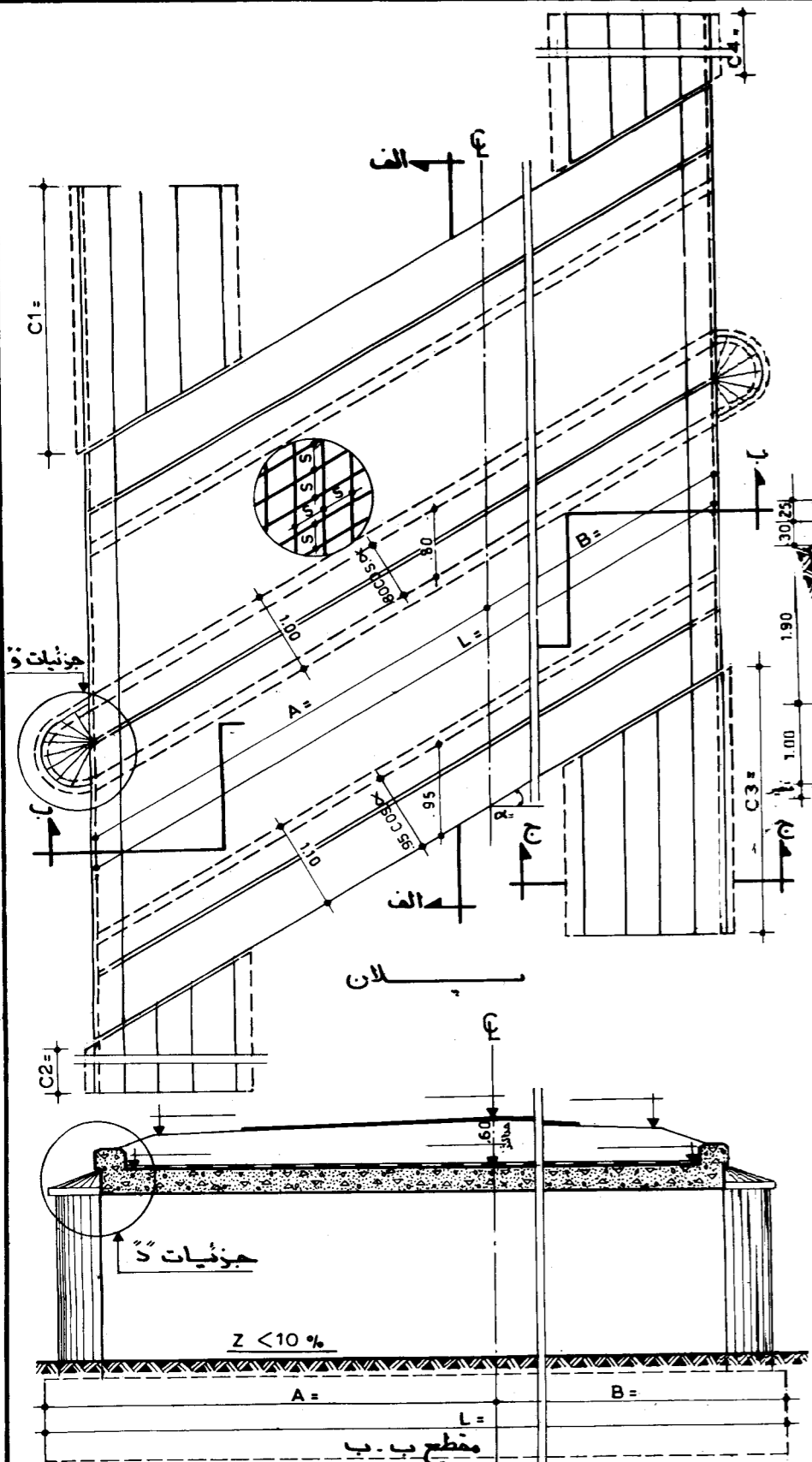
حجم عملیات آبرو						
مقطع قائم بنای	بتن ۳۵۰	وزن آبرو بتون	بتن ۲۵۰	بتن با سنگ	بنای آبرو بتون	معماری
m ²	m ³	kg	m ³	m ³	m ²	مقادیر
۸.۷۰	۱.۳۸	۷۹.۱۰	۲.۴۰	۳.۰۴	۳.۸۰	یک متر طول آبرو
۱۱.۸۷	۰.۶۳	۳۲.۲۱	—	—	۶.۰۸	ابتداء و انتهای آبرو
						جمع عمل

جدول آرماتور بندی برای آبروی با ابعاد ۲x۲ یگدهانه							
شماره	طول	عرض	وزن کتل	وزن کتل	وزن کتل	وزن کتل	وزن کتل
	m	m	kg/m	kg	kg	kg	kg
1	۲.۷۰	۹.۷۲	۰.۶۱۷	۶.۰۰	—	—	—
2	۲.۸۰	۱۰.۰۸	۲.۰۰	۲۰.۱۶	—	—	—
3	۲.۸۰	۱۰.۰۸	۲.۰۰	۲۰.۱۶	—	—	—
4	۱.۰۰	۹.۰۰	۰.۶۱۷	۵.۵۵	—	—	—
5	۱.۰۰	۹.۰۰	۰.۶۱۷	۵.۵۵	—	—	—
6	۳.۵۰	۲۱.۰۰	۰.۶۱۷	—	۱۲.۹۶	—	—
7	۱.۲۰	۳۱.۲۰	۰.۶۱۷	—	۱۹.۲۵	—	—
8	۱.۰۰	۱۶.۰۰	۰.۶۱۷	۹.۸۷	—	—	—
9	۲.۹۰	۱۹.۱۴	۰.۶۱۷	۱۱.۸۱	—	—	—
				۷۹.۱۰			۳۲.۲۱
							وزن کتل آرماتور برای آبرو
							وزن کتل آرماتور برای ابتداء و انتهای آبرو



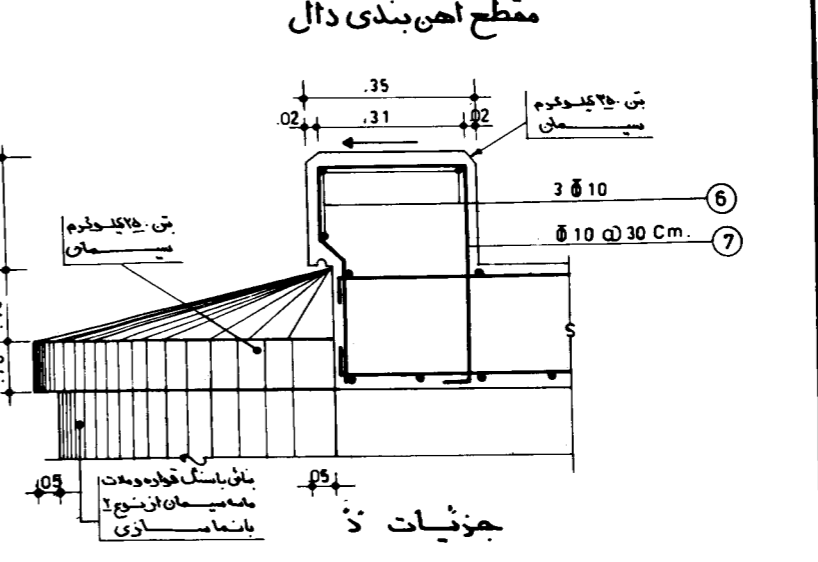
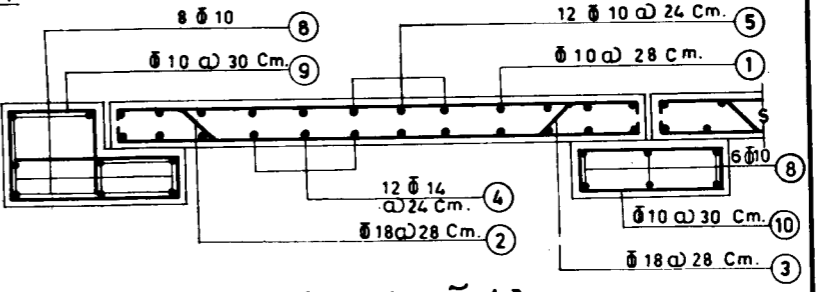
دفتر تحقیقات و معیارهای فنی		جمهوری اسلامی ایران	مهندس مشاور		شماره	تاریخ	تصویب	تصویب
طرح	شماره تیب: ۸-۵		فصله	تصویر				
ترسیم	آبروی دال زیرخاکی یگدهانه دومتری	وزارت برنامه و بودجه - وزارت راه و ترابری	کنترل	تاریخ	تصویب	تصویب	تصویب	
کنترل	ارتفاع ۲ متر		تاریخ	تصویب	تصویب	تصویب	تصویب	
تصویب			شماره	تصویب	تصویب	تصویب	تصویب	

قبل از اجرا، به توضیحات نقشه شماره یک مراجعه شود



نوع کار	مقدار	واحد	مقدار	واحد	مقدار	واحد	مقدار	واحد
مشاور	م2	m3	m3	kg	m3	m2	m3	m2
بنا با سنگ توپره و ممت	13.50	4.96	3.20	178.32	2.40	13.66		
ماده سیمان از نوع ۱	13.78	4.44	3.20	178.32	2.15	13.26		
بانگام سازی	13.64	3.63	3.20	178.32	1.76	12.63		
آبرو	13.47	1.38	1.17	59.60	1.17	21.29		
آبرو	13.47	1.44	1.49	59.60	1.17	22.51		
آبرو	13.47	1.26	1.89	59.60	1.17	24.66		
جمع کل								

شماره	قطر mm	ضخامت	شکل آرماتور	طول m	وزن کل kg	وزن کمر kg/m	وزن کل kg	
1	10	3.6X2	2.70	3.00	21.60	0.617	13.33	
2	18	3.6X2	2.13	3.00	21.60	2.00	43.20	
3	18	3.6X2	2.13	3.00	21.60	2.00	43.20	
4	14	1.2X2	1.00	1.00	24.00	1.21	29.04	
5	10	1.2X2	1.00	1.00	24.00	0.617	14.81	
6	10	6X2	3.25	3.25	39.00	0.617	24.06	
7	10	24X2	1.00	1.20	57.60	0.617	35.54	
8	10	22	1.00	1.00	22.00	0.617	13.57	
9	10	3.3X2	1.00	3.20	21.12	0.617	13.03	
10	10	3.3X2	1.00	2.00	13.20	0.617	8.14	
وزن کل آرماتور برای یک متر طول آبرو							178.32	59.60
وزن کل آرماتور برای ابتدا و انتهای آبرو								



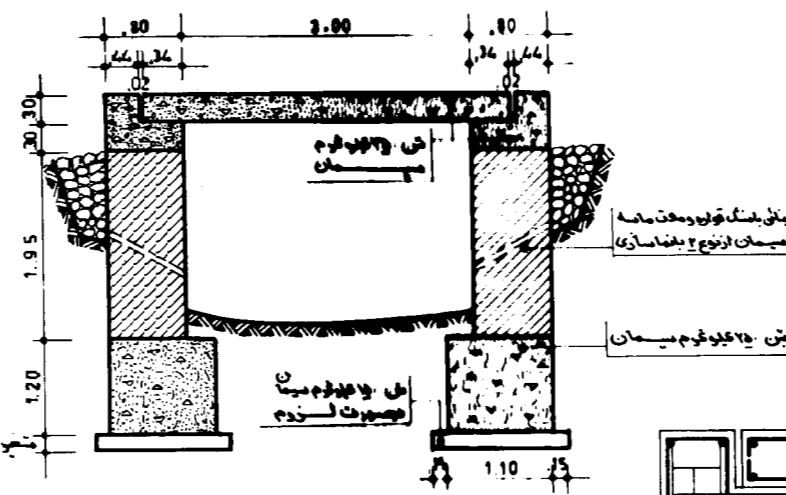
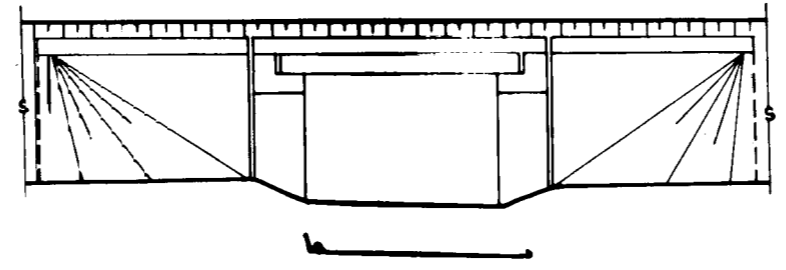
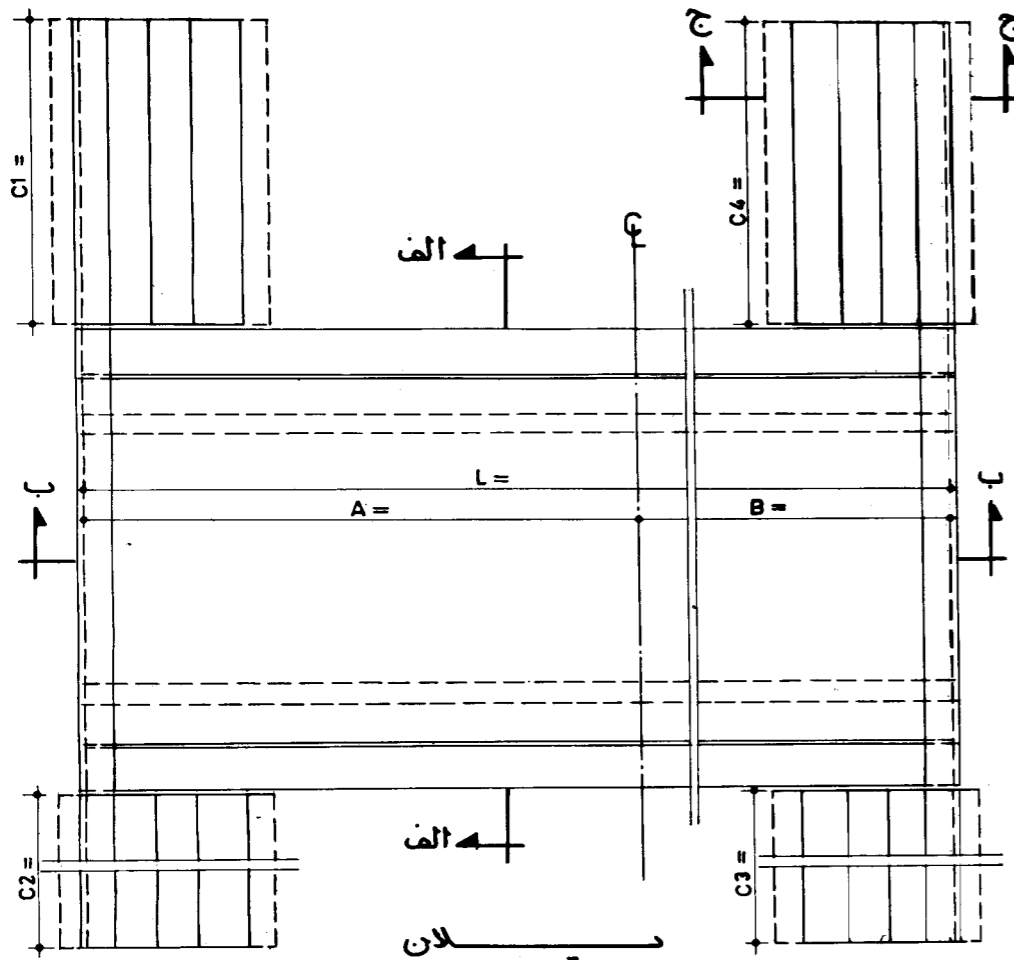
نوع	مقدار
طرح	۱۰-۵
ترسیم	آبروی دالی هم سطح دودخانه دومتری
کنترل	بارتفاع ۱۵متر (مورب)
تصویب	

جمهوری اسلامی ایران
وزارت برنامه و بودجه - وزارت راه و ترابری

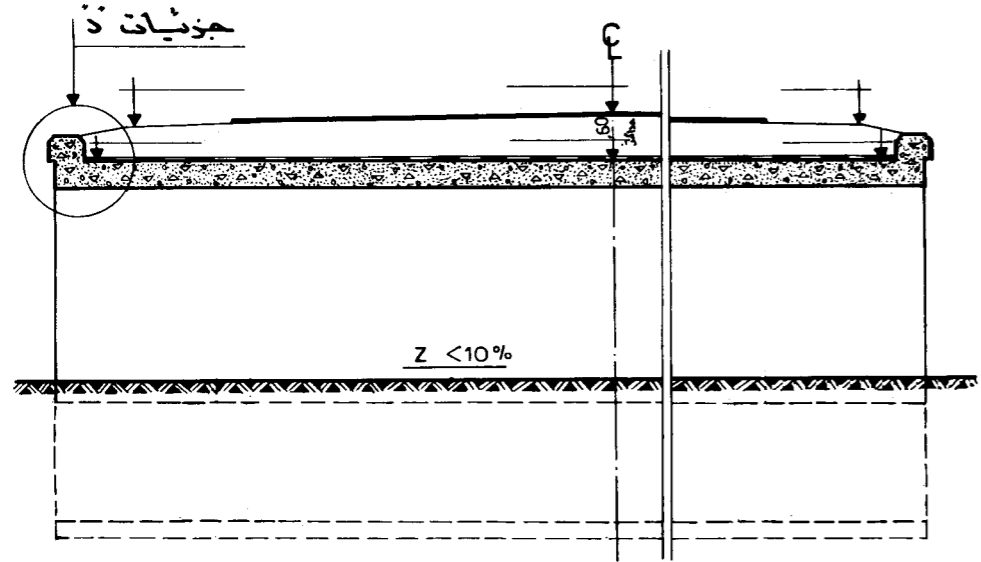
مهندس مشاور	شماره طرح	نام پروژه
فصله		
کنترل		
تصویب		
تاریخ		
شماره		

تغییرات	تاریخ	کنترل	تصویب
شرح			

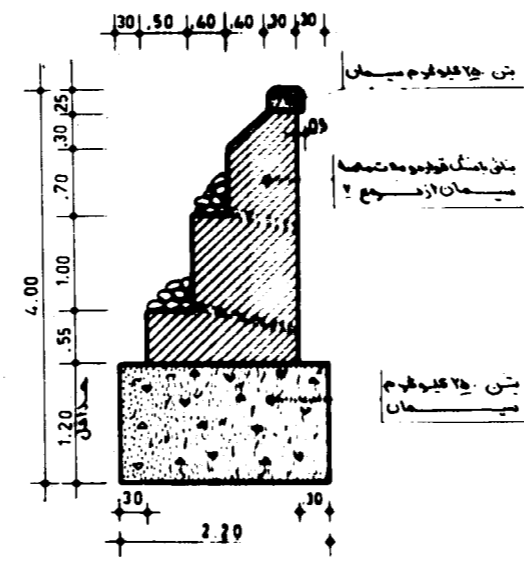
قبل از اجرا به توضیحات نقشه شماره یک مراجعه شود



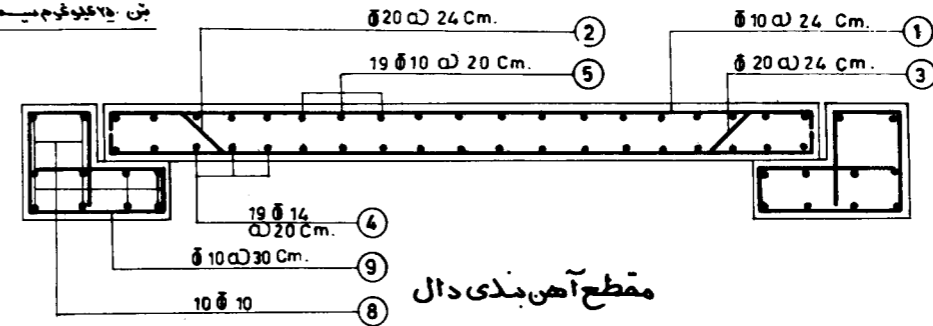
مقطع الف-الف



مقطع ب-ب



مقطع ج-ج



مقطع آهن بندی دال

نوع قاعده	نوع قاعده	نوع قاعده	نوع قاعده	نوع قاعده	نوع قاعده
مقادیر	مقادیر	مقادیر	مقادیر	مقادیر	مقادیر
بکتر طول آبرو	3.90	3.12	2.64	152.45	1.86
ابتدای آنها آبرو	6.24	—	—	40.36	0.81
جمع عمل					

شماره	شکل آرماتور	طول m	طول عمل m	وزن بکتر kg/m	وزن عمل kg	مجموع عمل kg
1		4.00	16.80	0.617	10.37	
2		4.00	16.80	2.47	41.50	
3		4.00	16.80	2.47	41.50	
4		1.00	19.00	1.21	22.99	
5		1.00	19.00	0.617	11.73	
6		4.50	27.00	0.617	16.66	
7		1.20	38.40	0.617	23.70	
8		1.00	20.00	0.617	12.34	
9		2.95	19.47	0.617	12.02	
وزن عمل آرماتور برای بکتر طول آبرو					152.45	
وزن عمل آرماتور برای ابتدای آنها آبرو					40.36	

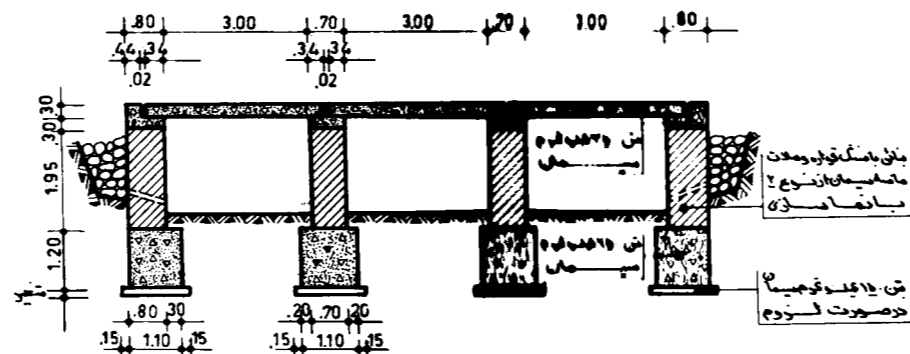
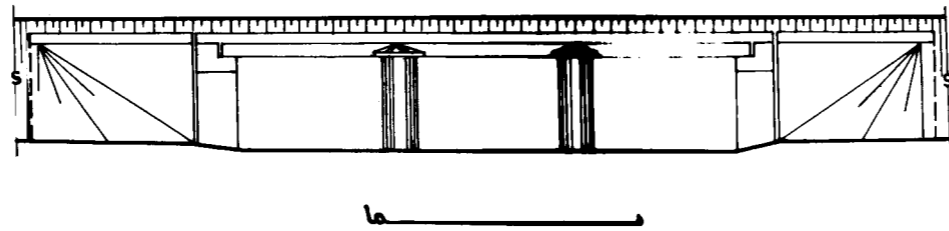
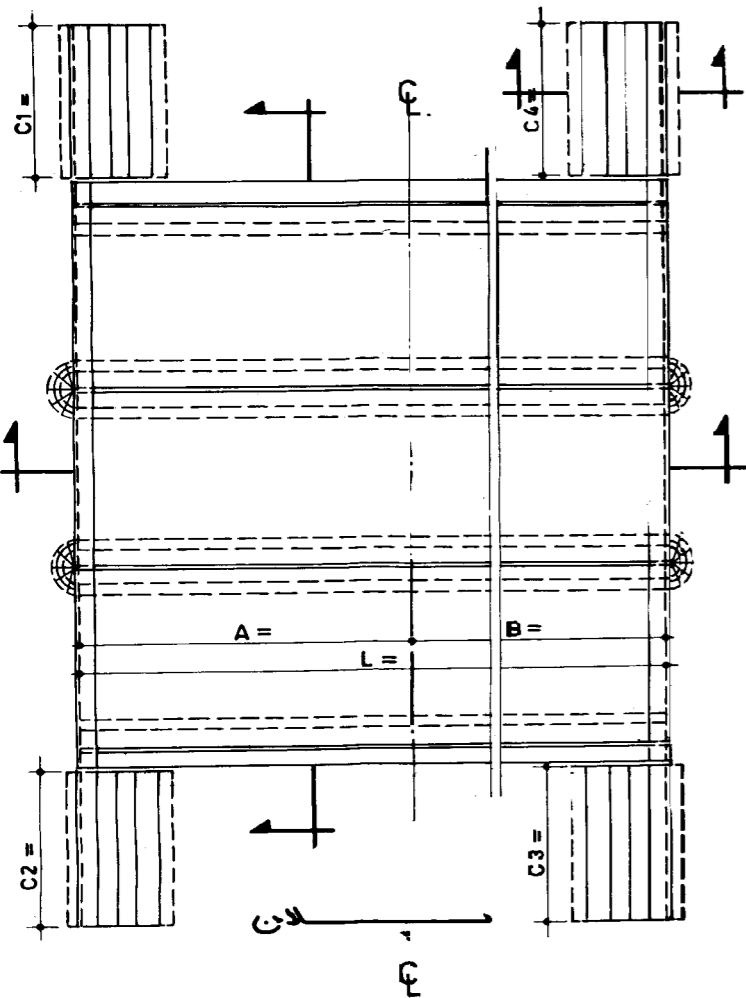
دفتر تحقیقات و معیارهای فنی
 شماره نوبت: ۱۱-۵
 آبروی دالی هم سطح یک دهانه سه متر
 بار ارتفاع ۱ متر

جمهوری اسلامی ایران
 وزارت برنامه و بودجه - وزارت راه و ترابری

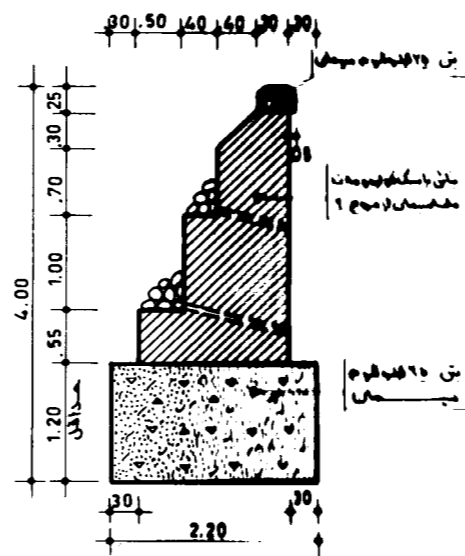
مهندس مشاور	
نام پروژه	شماره طرح

تاریخ	تاریخ	تاریخ	تاریخ

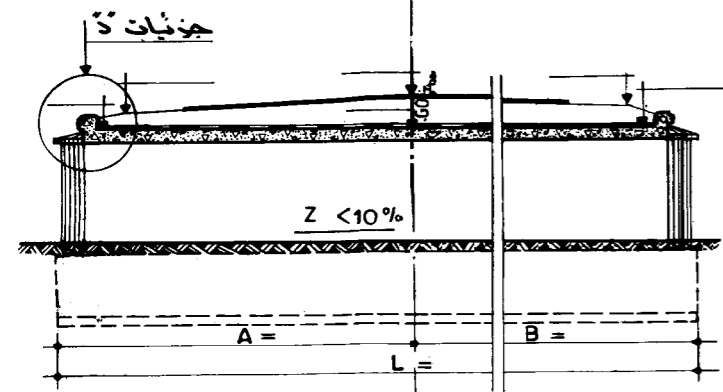
قبل از اجرا باید توضیحات نقشه شماره یک را مطالعه شود



مقطع الف الف



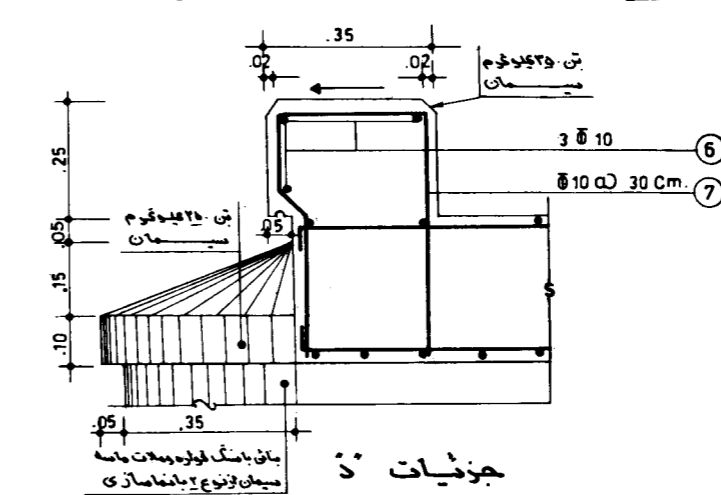
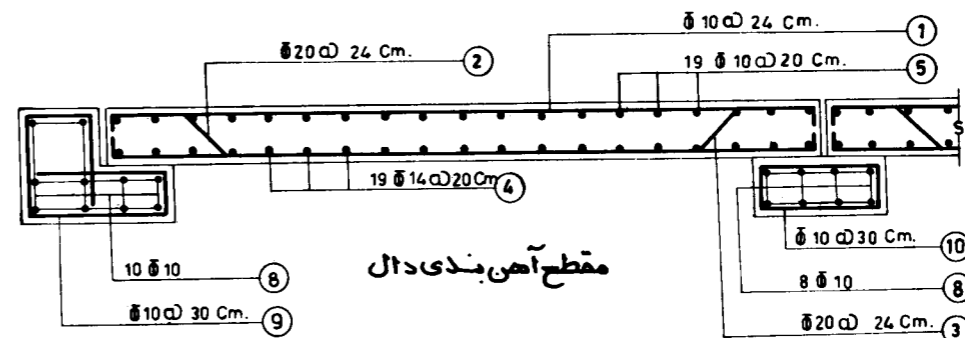
مقطع ج ج



مقطع ب ب

نوع کار	مقدار آبرو m ²	بافت باسکول m ³	بتن m ³	وزن آرماتور kg	بتن m ³	سطح فلج بندی m ²
بیمتر طول آبرو	11.70	5.85	5.28	425.20	4.50	24.00
ابتدای و انتهای آبرو	16.14	1.73	2.43	108.09	2.10	36.73
جمع کل						

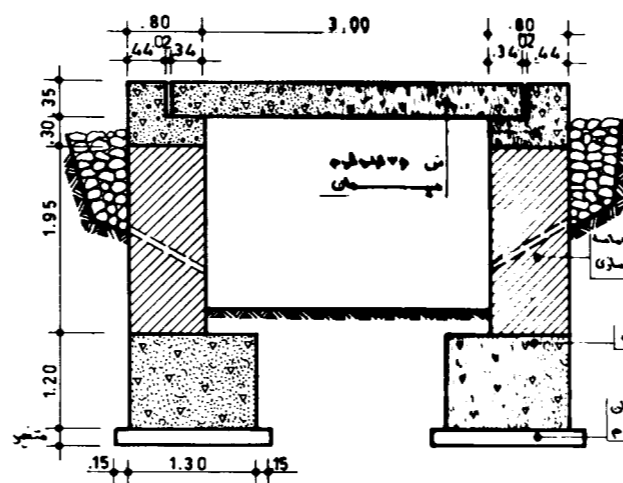
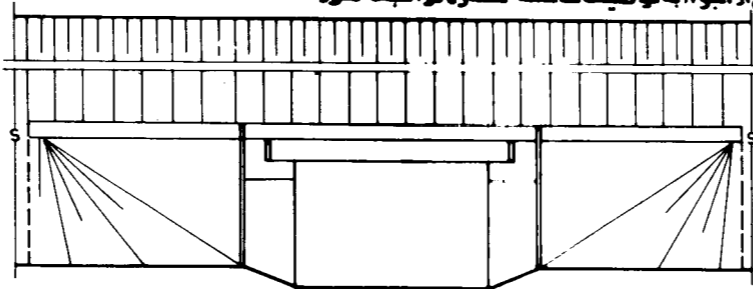
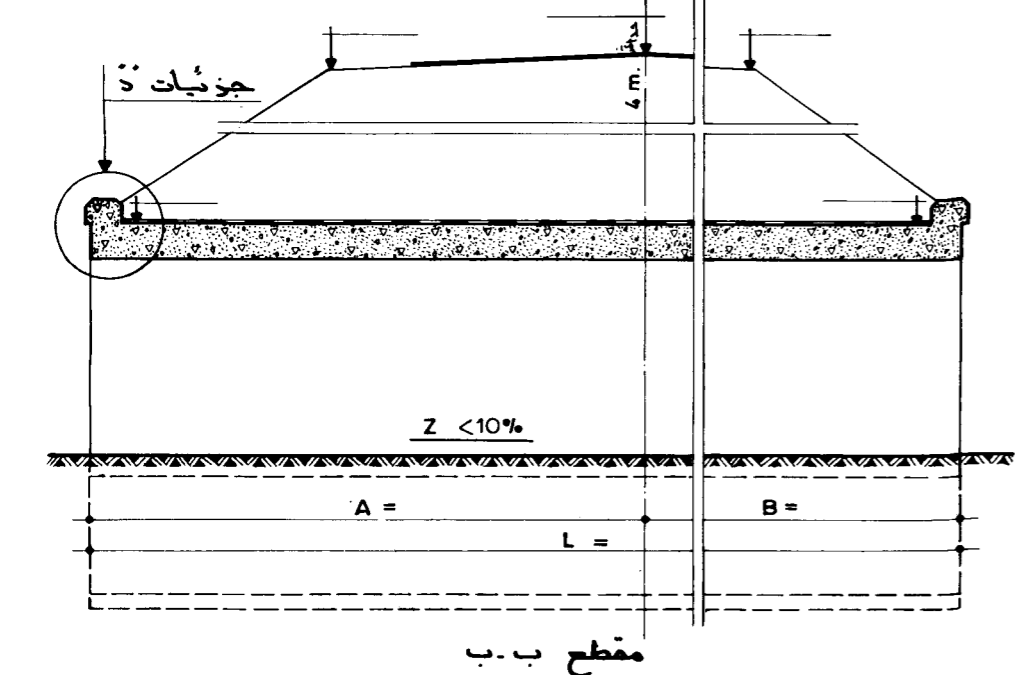
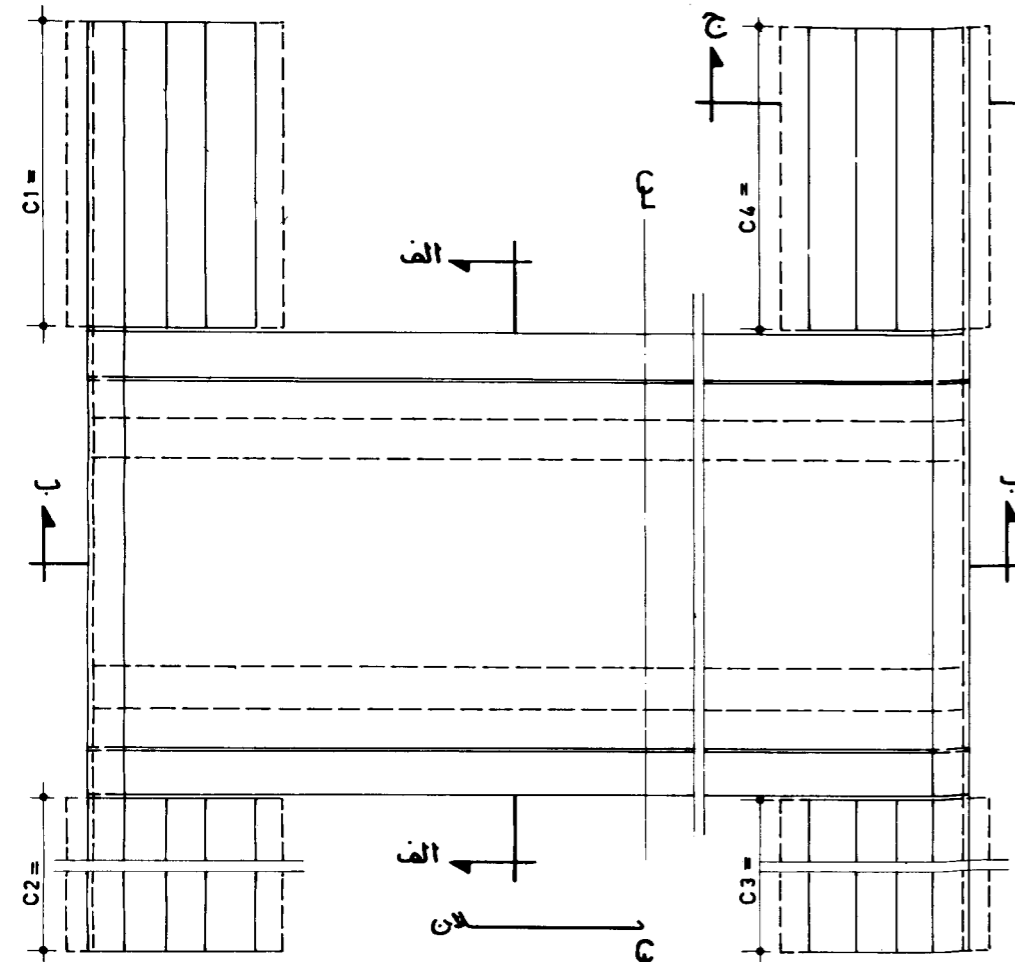
شماره	قطر m.m	ابعاد	شکل آرماتور	طول m	وزن یک متر طول کل kg/m	وزن کل kg
1	10	4.2x3	3.60	4.00	50.40	0.617
2	20	4.2x3	3.05	4.00	50.40	2.466
3	20	4.2x3	3.05	4.00	50.40	2.466
4	14	19x3	1.00	1.00	57.00	1.208
5	10	19x3	1.00	1.00	57.00	0.617
6	10	3x2	4.00	4.00	72.00	0.617
7	10	43x2	1.25	1.20	103.20	0.617
8	10	36	1.00	1.00	36.00	0.617
9	10	33x2	0.50	2.95	19.47	0.617
10	10	33x2	0.20	1.80	11.88	0.617
وزن کل آرماتور برای بیمتر طول آبرو						425.20
وزن کل آرماتور برای ابتدای و انتهای آبرو						108.09



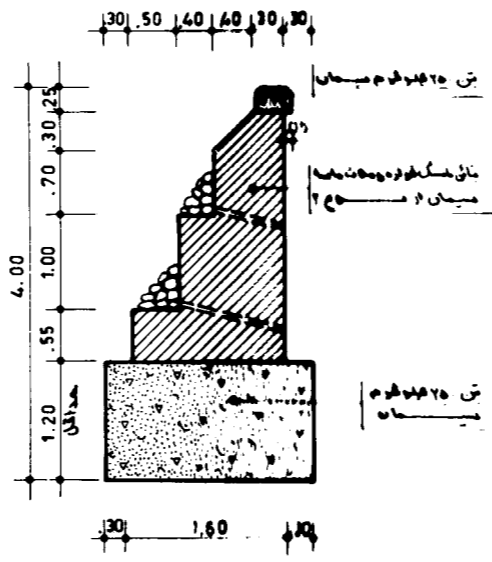
جزئیات د

دفتر تحقیقات و معیارهای فنی		جمهوری اسلامی ایران	مهندس مشاور		شرح
طرح	شماره نوبت: ۱۲-۵		قطعه	تاریخ	
توسیم	آبروی دال هم سطح سازه خانه سه متری	کنترل	تاریخ	تغییرات	تاریخ
کنترل	بزرگنمایی ۲ متر	تصویب	تاریخ		
تصویب		تاریخ	تاریخ	تصویب	تاریخ
وزارت برنامه و بودجه - وزارت راه و ترابری		وزارت راه و ترابری			

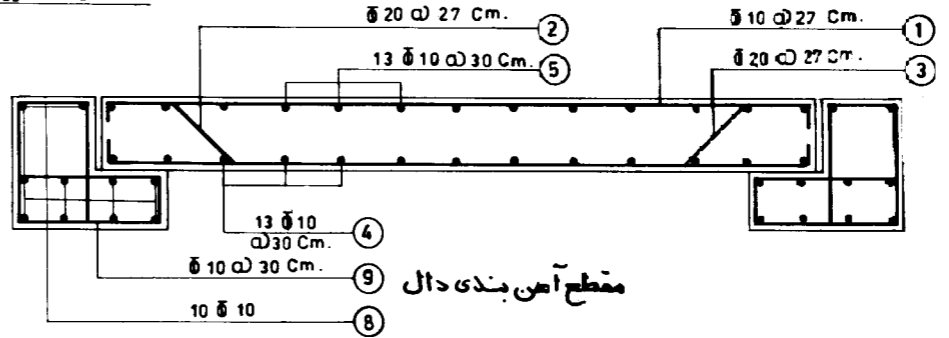
قبل از اجرا به توضیحات نقشه شماره مراجعه شود



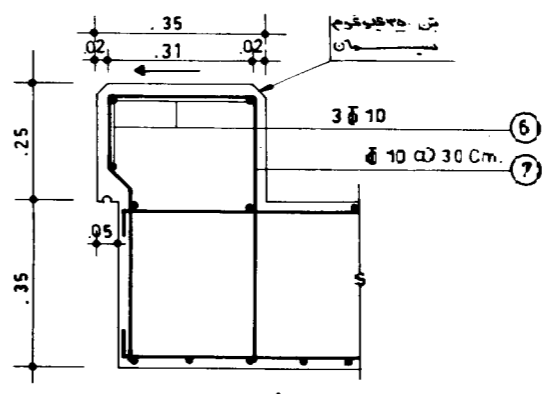
مقطع الف-الف



مقطع ج-ج



مقطع آهن بندی دال



جزئیات ذ

مقطع قالب بندی	تخت	وزن آرماتور	تخت	بانی پاشیل	شماره بدو	نوع عمار
m ²	m ³	kg	m ³	m ³	m ²	مقادیر
11.10	2.09	122.64	3.12	3.12	3.90	یکمتر طول آبرو
15.83	0.81	40.35	—	—	6.24	ابتدا و انتها آبرو
						جمع عمل

شماره	قطر m.m.	تعداد	شکل آرماتور	طول m.	طول تخت m.	وزن یکمتر kg/m	وزن عمل kg	وزن عمل kg
1	10	3.7	20 3.60 20	4.00	14.80	0.617	9.13	
2	20	3.7	16 35 3.05 16	4.00	14.80	2.47	36.56	
3	20	3.7	16 35 3.05 16	4.00	14.80	2.47	36.56	
4	10	13	1.00	1.00	13.00	0.617	8.02	
5	10	13	1.00	1.00	13.00	0.617	8.02	
6	10	3x2	4.50	4.50	27.00	0.617	16.66	
7	10	16x2	15 25 1.48	1.20	38.40	0.617	23.69	
8	10	10x2	1.00	1.00	20.00	0.617	12.34	
9	10	33x2	35 70 1.20	2.95	19.47	0.617	12.01	
وزن عمل آرماتور بدوای یکمتر طول آبرو							122.64	
وزن عمل آرماتور بدوای ابتدا و انتها آبرو							40.35	

جمهوری اسلامی ایران

وزارت برنامه و بودجه - وزارت راه و ترابری

دفتر تحقیقات و معیارهای فنی

شماره ثبت: ۱۳-۵

آبروی دال زبرخانی یک دهانه به متری

بارتفاع ۱ متر

مهندس مشاور

فصله

کنترل

تصویب

تاریخ

شماره

تغییرات

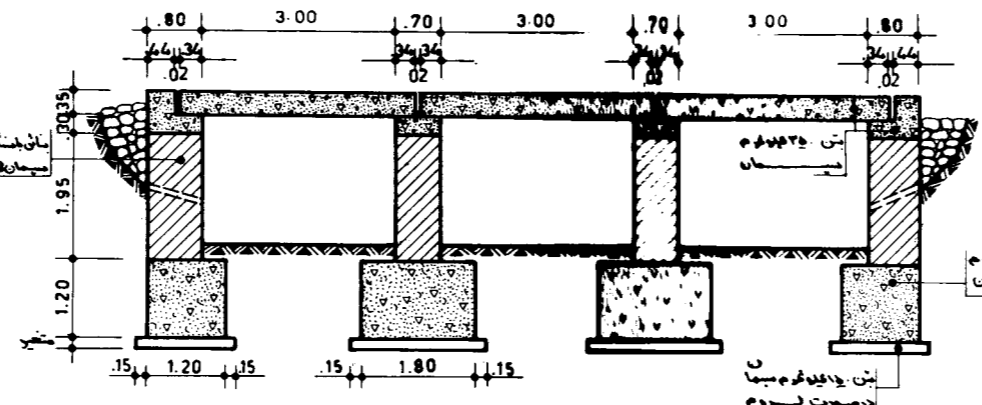
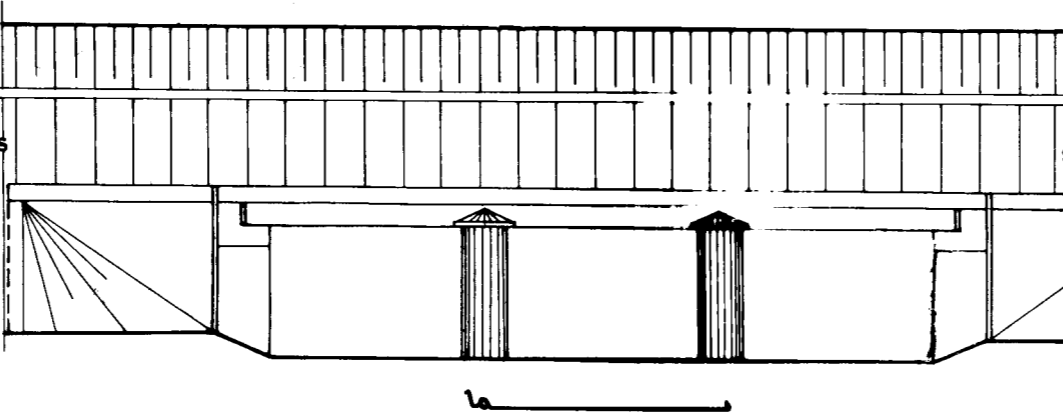
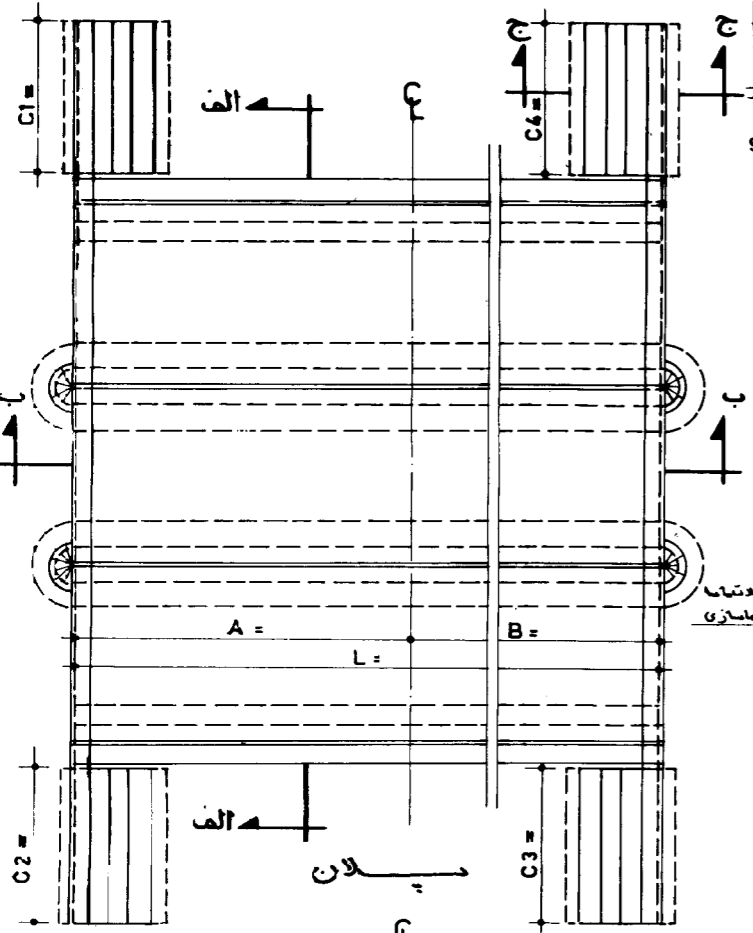
تاریخ

کنترل

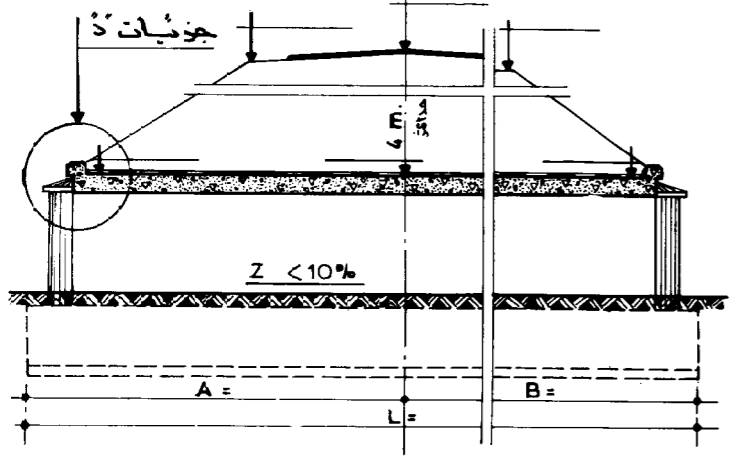
تصویب

شرح

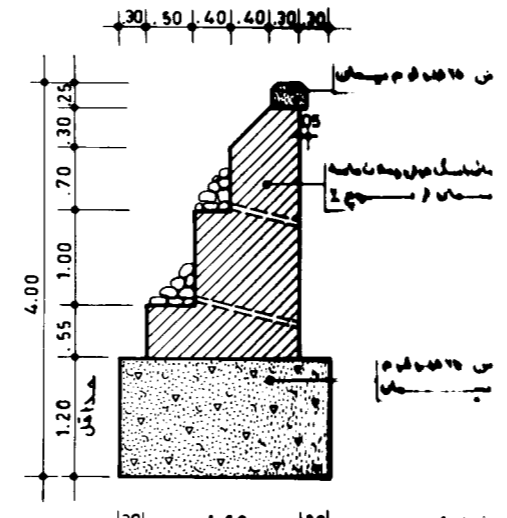
قبل از اجرا، به توضیحات ضمیمه شماره یک مراجعه شود



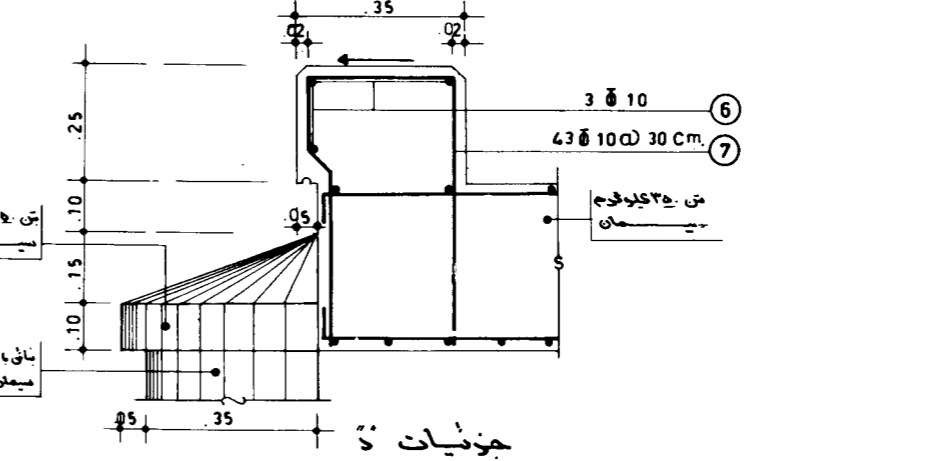
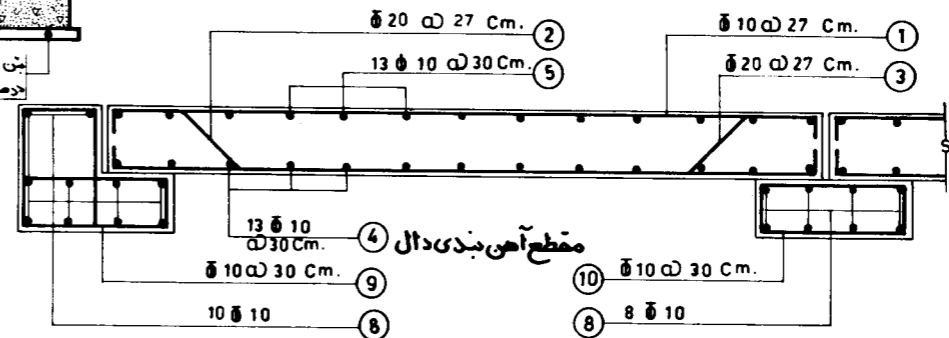
مقطع الف-الف



مقطع ب-ب



مقطع ج-ج

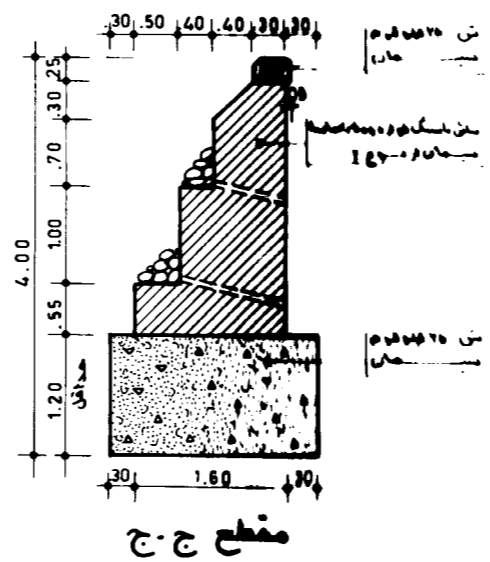
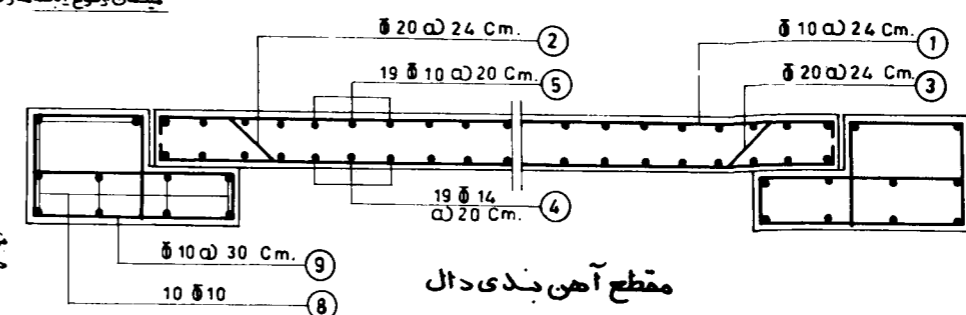
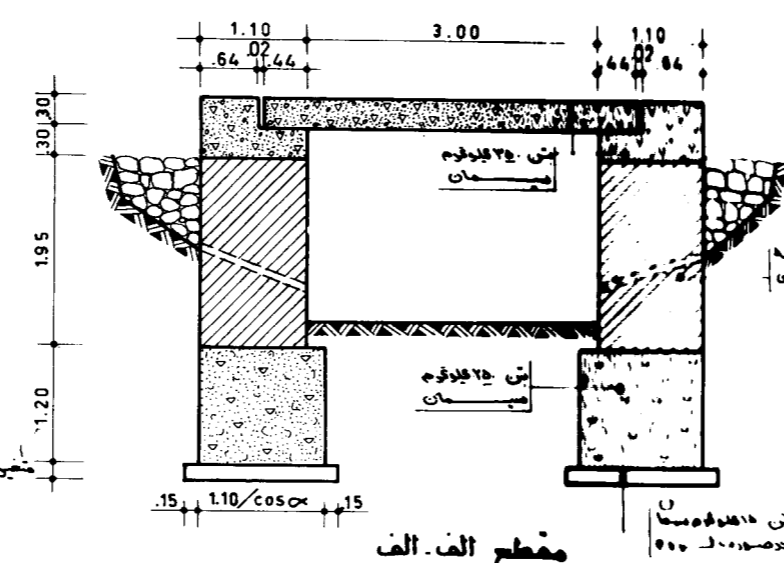
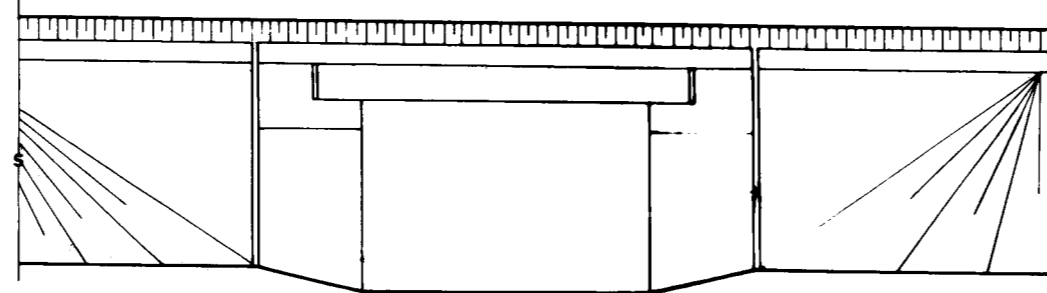
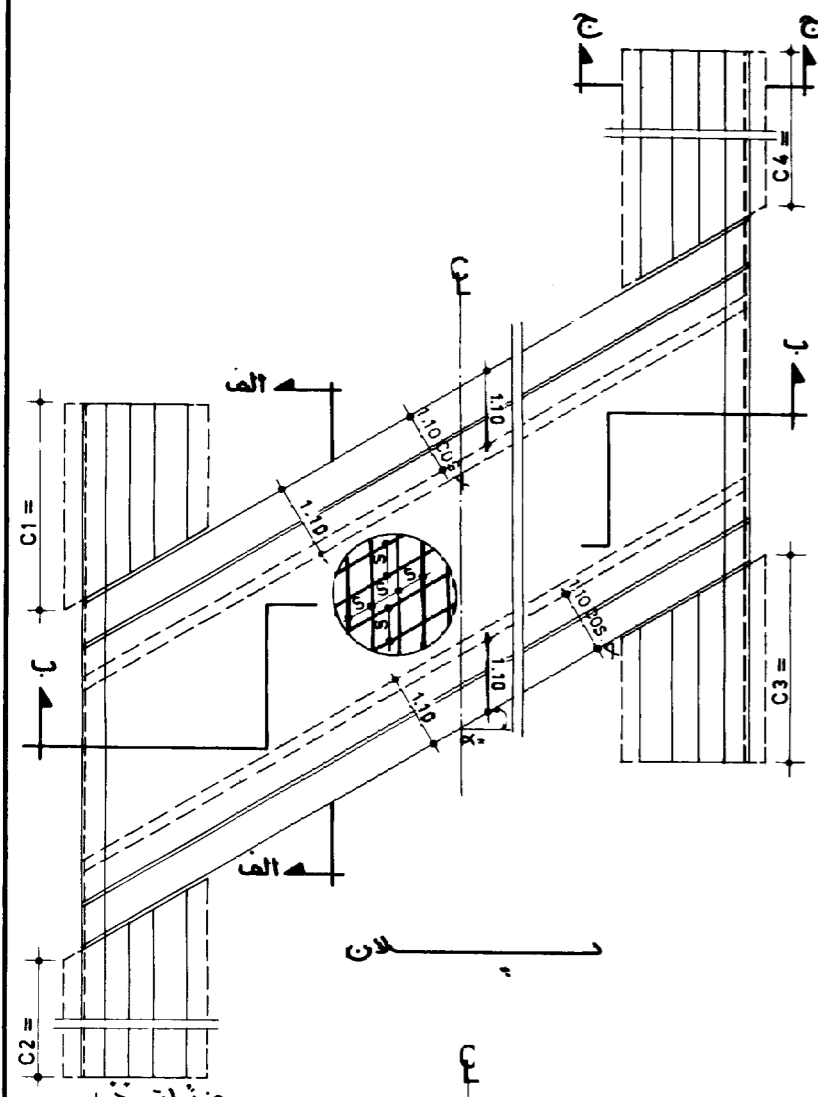


حجم عملیات آبرو						
نوع مواد	مقدار مورد نیاز	مقدار موجود	مقدار کمبود	وزن آبرو	وزن بتن	مجموع عملیات آبرو
مقادیر	m ³	m ³	m ³	kg	m ³	m ²
بیمت طول آبرو	11.70	5.85	7.20	336.39	5.10	24.50
ابتداء و انتهاء آبرو	16.14	1.73	6.26	108.09	2.10	43.68
جمع عمل						

جدول آرماتور بندی برای آبروی بابعاد 3x2 ساده خانه							
شماره	قطر	مقدار	مشکل آرماتور	طول	وزن یکتا	وزن عمل	وزن عمل
	m.m			m	kg/m	kg	kg
1	10	3.7x3	3.60	4.00	0.617	2.7.39	
2	20	3.7x3	3.05	4.00	2.47	109.67	
3	20	3.7x3	3.05	4.00	2.47	109.67	
4	10	13x3	1.00	1.00	0.617	24.06	
5	10	13x3	1.00	1.00	0.617	24.06	
6	10	3x4	4.00	4.00	0.617	44.42	
7	10	43x2	1.5	1.20	0.617	63.67	
8	10	36	1.00	1.00	0.617	22.21	
9	10	33x2	50	2.95	0.617	12.01	
10	10	33x2	20	1.80	0.617	7.33	
						336.39	108.09
						وزن عمل آرماتور برای ابتدا و انتهای آبرو	

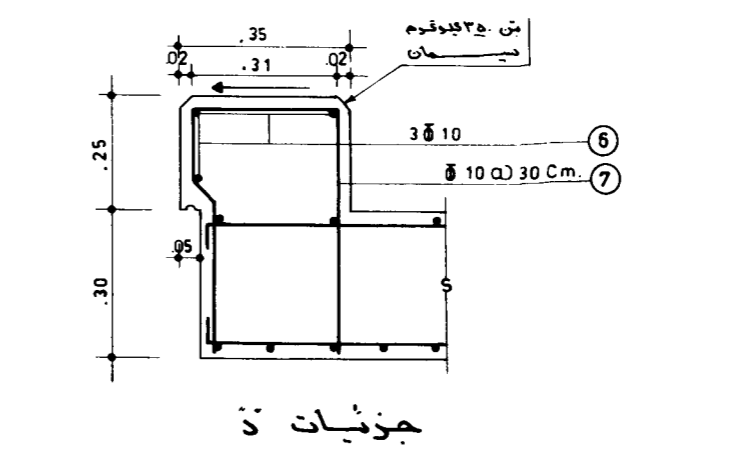
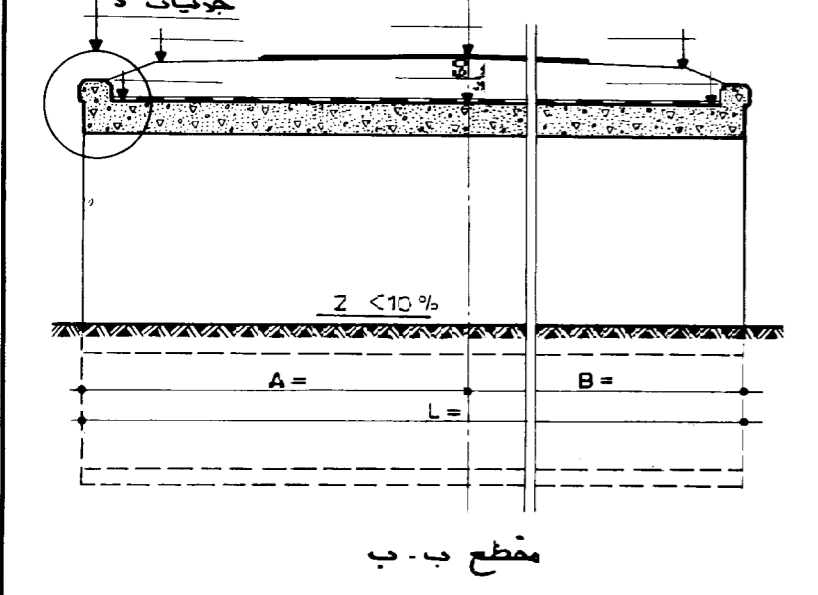
<p>جمهوری اسلامی ایران</p> <p>وزارت برنامه و بودجه - وزارت راه و ترابری</p>		<p>مهندس مشاور</p> <p>شماره طرح</p> <p>نام پروژه</p>		<p>دفتر تحقیقات و معیارهای فنی</p> <p>شماره تب: ۱۴ - ۱۵</p> <p>آبروی دالی زیربخانی ساده خانه سه متروی</p> <p>بلوتماج ۱ متر</p>	
طرح	نوسیم	کنترل	تصویب	تاریخ	شماره
تصویب					
<p>تغییرات</p> <p>تاریخ</p> <p>کنترل</p> <p>تصویب</p>			<p>شرح</p>		

قبل از اجرا، به توضیحات نقشه شماره یک مراجعه شود



مقطع	تعداد	حجم بتن	حجم شن	حجم ماسه	حجم آرماتور	حجم سیمان
مقطع الف	10	3.90	4.14	2.64	155.68	2.14
مقطع ب	10	3.90	3.72	2.64	155.68	1.92
مقطع ج	10	3.90	3.03	2.64	155.68	1.57
مجموع کل		8.58	10.89	7.92	467.04	5.63

شماره	طول	تعداد	حجم بتن	حجم شن	حجم ماسه	حجم آرماتور	حجم سیمان
1	10	4.2	15	3.70	15	4.00	16.80
2	20	4.2	12	3.15	10	4.00	16.80
3	20	4.2	10	3.15	12	4.00	16.80
4	14	19	1.00	1.00	19.00	1.21	22.99
5	10	19	1.00	1.00	19.00	0.617	11.72
6	10	3x2	5.10	5.10	30.60	0.617	18.88
7	10	18x2	15	25	48	1.20	43.20
8	10	10x2	1.00	1.00	20.00	0.617	12.34
9	10	3.3x2	55	1.00	20	3.75	24.75
وزن کل آرماتور برای یک متر طول آبرو							155.68
وزن کل آرماتور برای ابتدا و انتهای آبرو							45.53



دفتر تحقیقات و معیارهای فنی	
طرح	شماره نوبت: 10-3
ترسیم	آبروی دایره ای هم سطح یکدانه سه متری
کنترل	بزرگسالی (مهندس/مهندس)
تصویب	

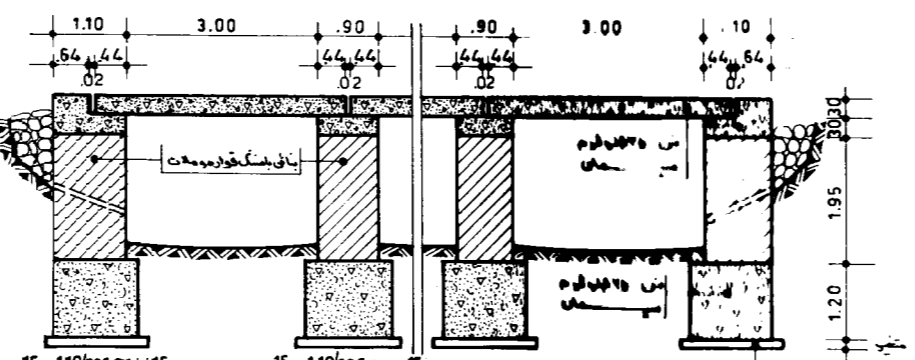
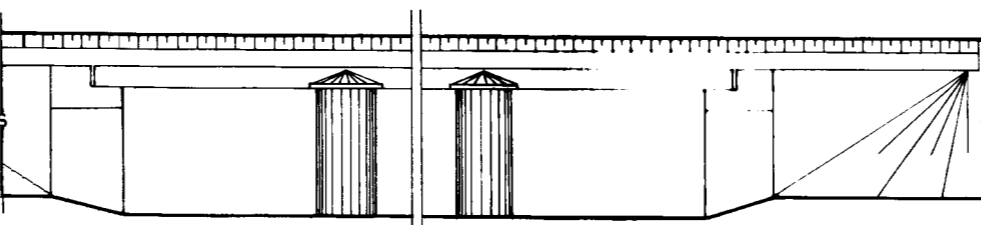
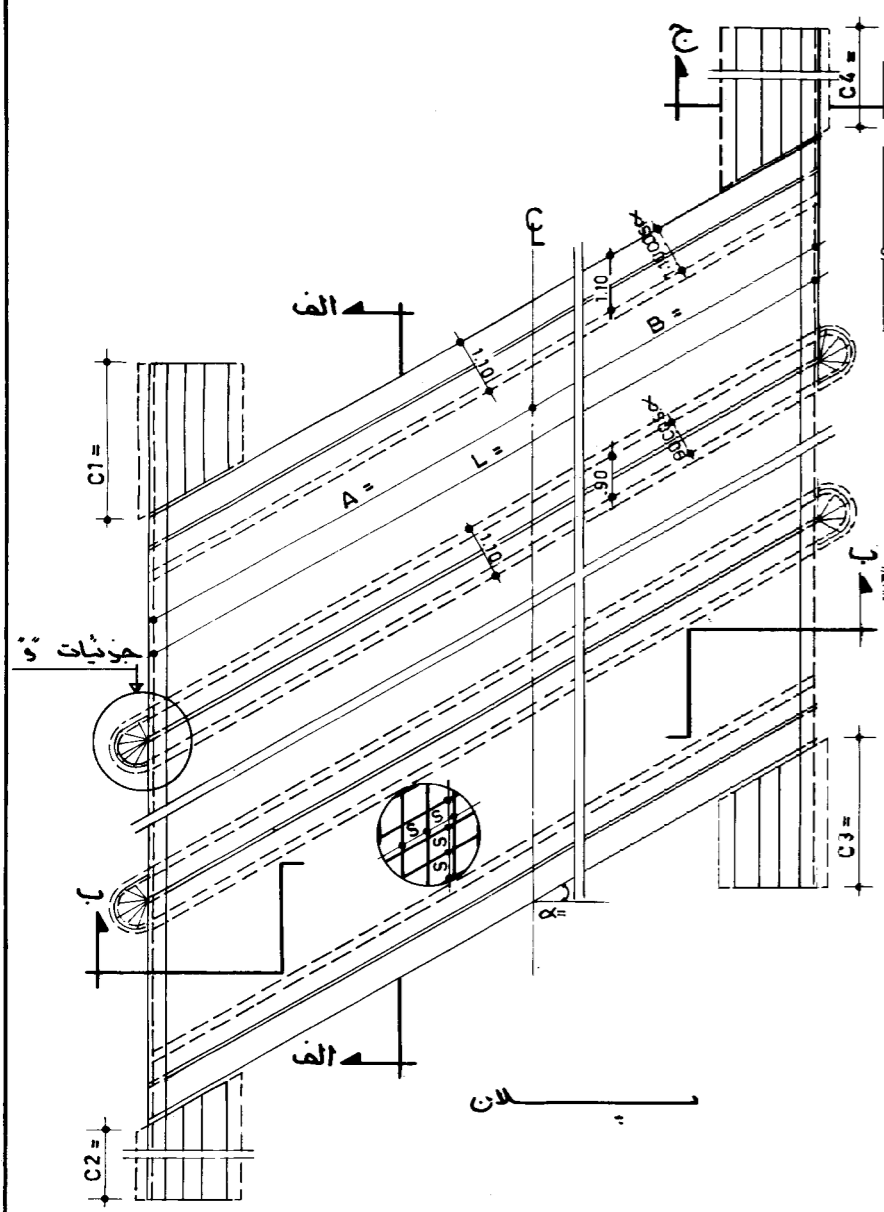
جمهوری اسلامی ایران
وزارت برنامه و بودجه - وزارت راه و ترابری

مهندس مشاور		تاریخ		تصویب	
فصله	شماره طرح	کنترل	تاریخ	کنترل	تصویب
تصویب	نام پروژه	تاریخ	تصویب	تصویب	تصویب
تاریخ		تصویب	تصویب	تصویب	تصویب
شماره		تصویب	تصویب	تصویب	تصویب

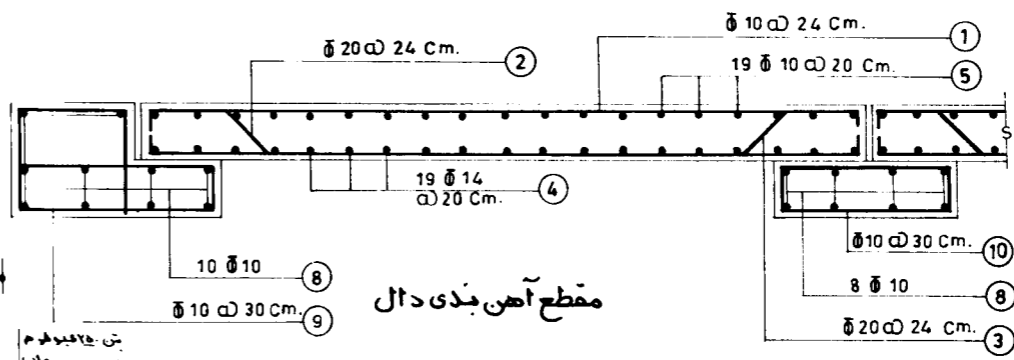
قبل از اجرا این توضیحات نقشه شماره یک را مطالعه شود

مقطع	مقطع بندی	تین	وزن آرد مورد	تین	بانی با سنگ	نماد	نوع عاز
m ²	m ³	m ³	kg	m ³	m ³	m ²	مقادیر
۱	۲۳.۶۹	۴.۹۳	۴۳۰.۶۶	۵.۲۸	۷.۵۳	۱۱.۷۰	۱۵
۲	۲۲.۷۹	۴.۴۲	۴۳۰.۶۶	۵.۲۸	۶.۷۵	۱۱.۷۰	۳۰
۳	۲۱.۳۶	۳.۶۱	۴۳۰.۶۶	۵.۲۸	۵.۵۲	۱۱.۷۰	۴۵
۴	۴۰.۸۶	۲.۲۸	۱۱۶.۹۹	۳.۳۵	۳.۵۸	۲۲.۹۷	۱۵
۵	۴۳.۲۰	۲.۲۸	۱۱۶.۹۹	۴.۲۶	۳.۷۳	۲۳.۶۵	۳۰
۶	۴۶.۹۸	۲.۲۸	۱۱۶.۹۹	۵.۴۵	۳.۲۵	۲۳.۳۰	۴۵

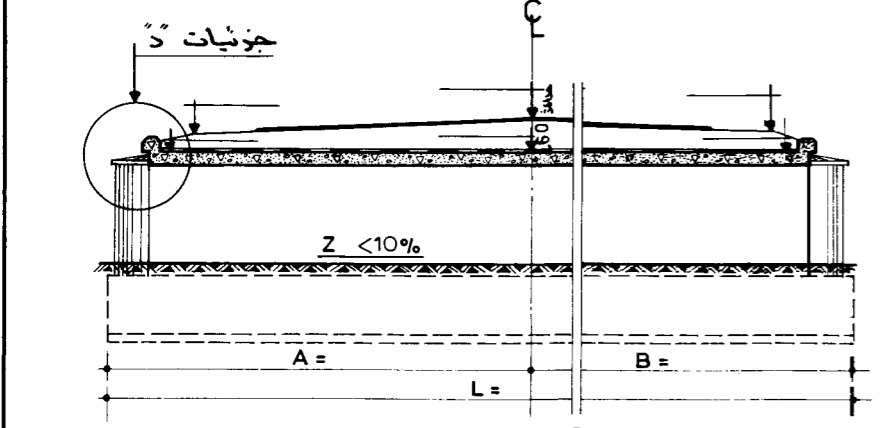
شماره	قطر	تعداد	شکل آرماتور	طول	وزن عمل	وزن عمل	وزن عمل	
	m			m	kg/m	kg	kg	
1	10	42X3	3.70	4.00	50.40	0.617	31.10	
2	20	42X3	3.15	4.00	50.40	2.47	124.49	
3	20	42X3	3.15	4.00	50.40	2.47	124.49	
4	14	19X3	1.00	1.00	57.00	1.21	68.97	
5	10	19X3	1.00	1.00	57.00	0.617	35.17	
6	10	3X4	4.40	4.40	79.20	0.617	48.87	
7	10	46X2	4.8	1.20	110.40	0.617	68.12	
8	10	36	1.00	1.00	36.00	0.617	22.21	
9	10	33X2	1.00	3.75	24.75	0.617	15.27	
10	10	33X2	0.20	2.20	14.52	0.617	8.96	
وزن عمل آرماتور برای یک متر طول آبرو							430.66	
وزن عمل آرماتور برای ابتدای و انتهای آبرو							116.99	



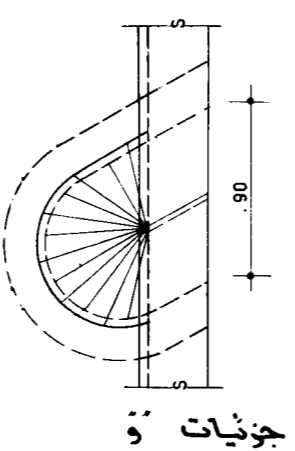
مقطع الف - الف



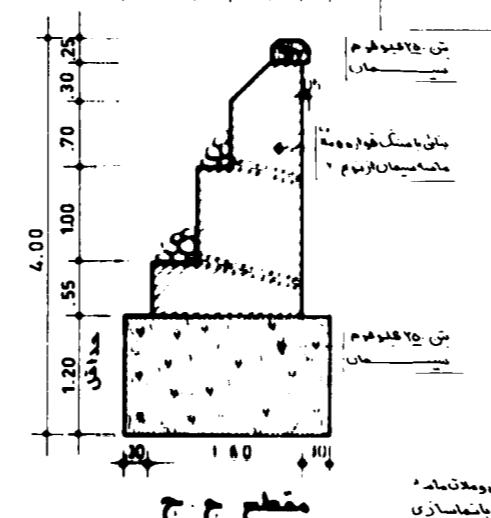
مقطع آهن بندی دال



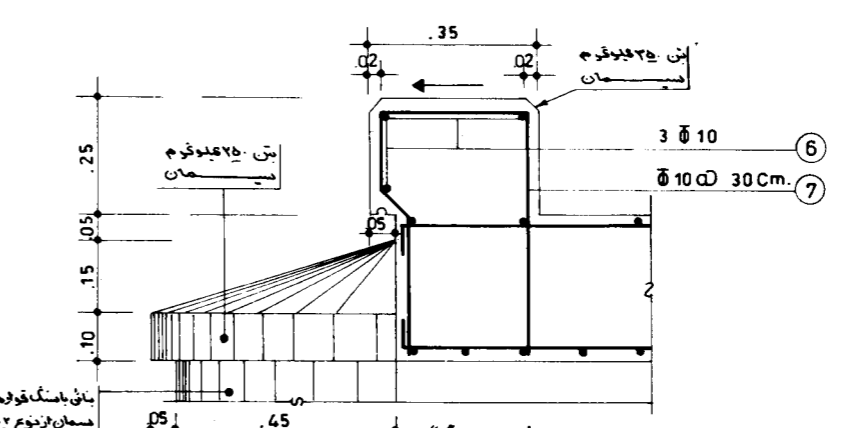
مقطع ب - ب



جزئیات د



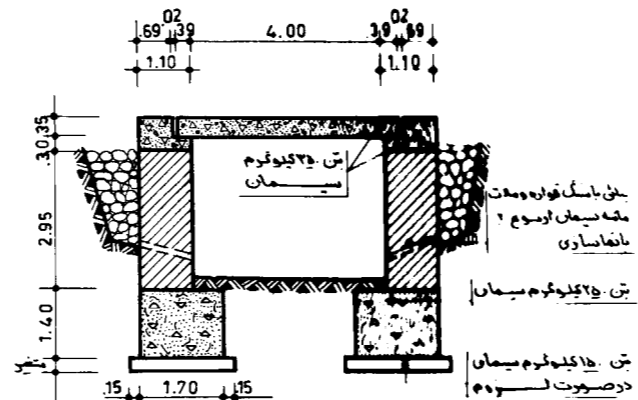
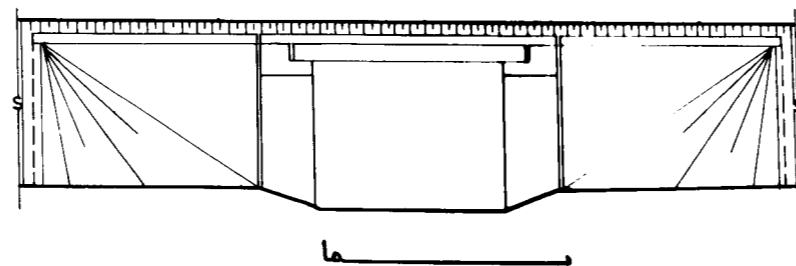
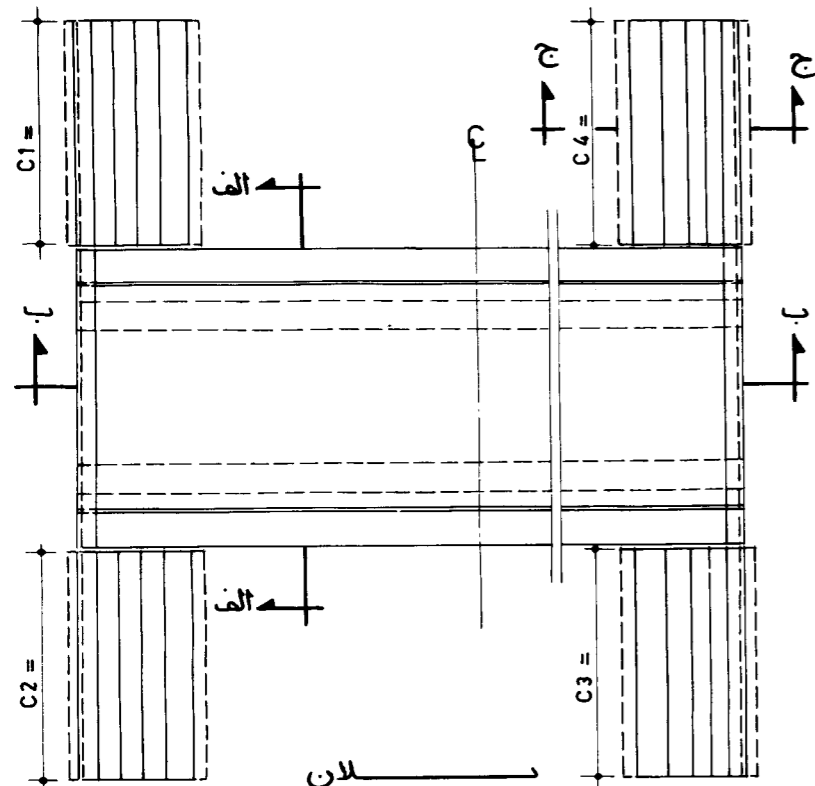
مقطع ج - ج



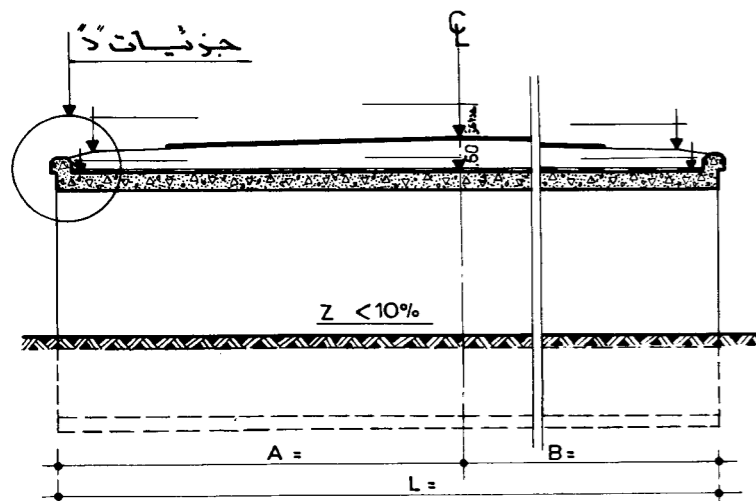
جزئیات د

دفتر تحقیقات و معیارهای فنی		جمهوری اسلامی ایران	مهندس مشاور		تاریخ	تصویب	تغییرات	شرح
طرح	شماره: تب ۱۷-۵		نام پروژه	شماره طرح				
ترسیم	آبروی دالی هم سطح سه دهانه سه متری	وزارت برنامه و بودجه - وزارت راه و ترابری		تصویب	تاریخ	کنترل	تصویب	
کنترل	بارتقاع ۱ متر (مورب)			تاریخ	تصویب	کنترل	تصویب	
تصویب				شماره				

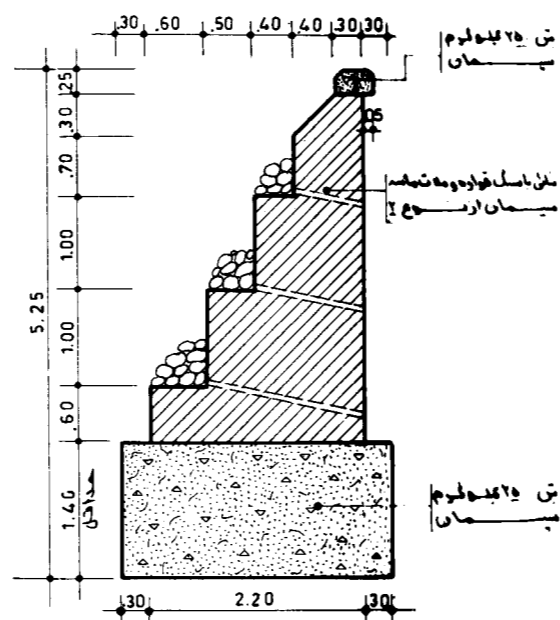
قبل از اجرا بر این توضیحات نقشه شماره یک مراجعه شود



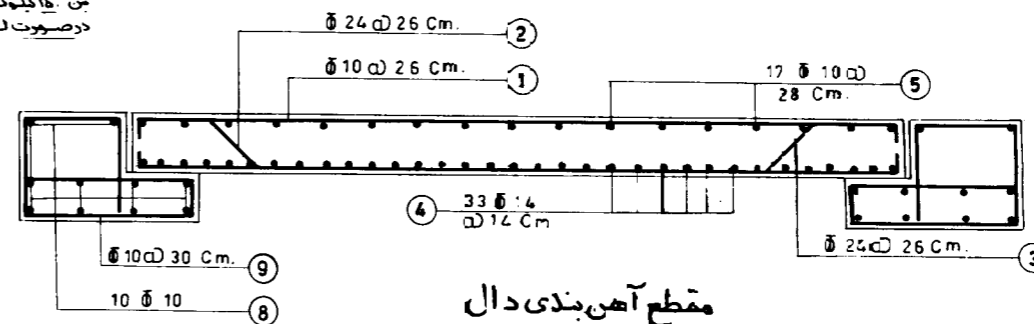
مقطع الف-الف



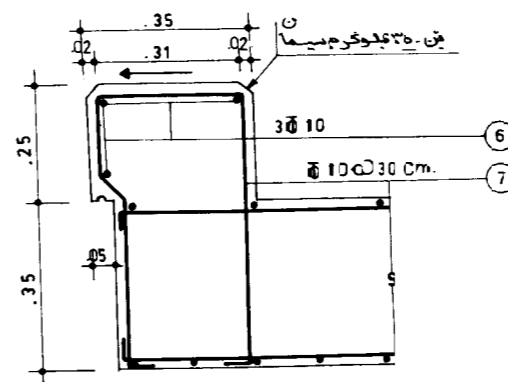
مقطع ب-ب



مقطع ج-ج



مقطع آهن بندی دال



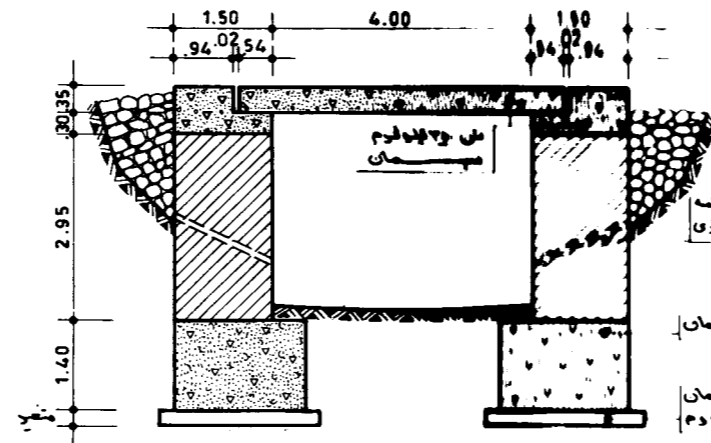
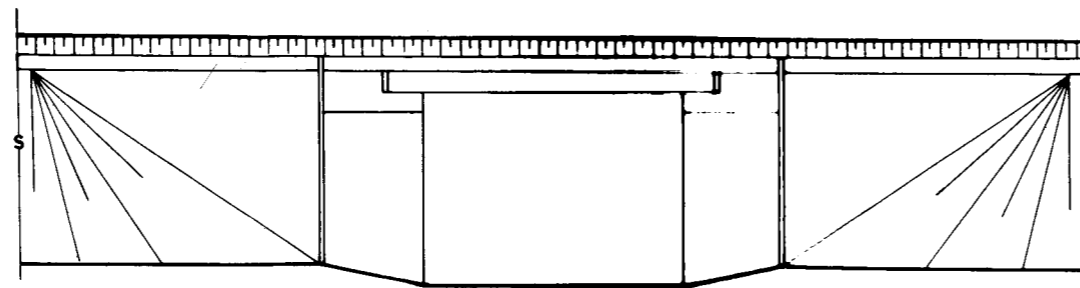
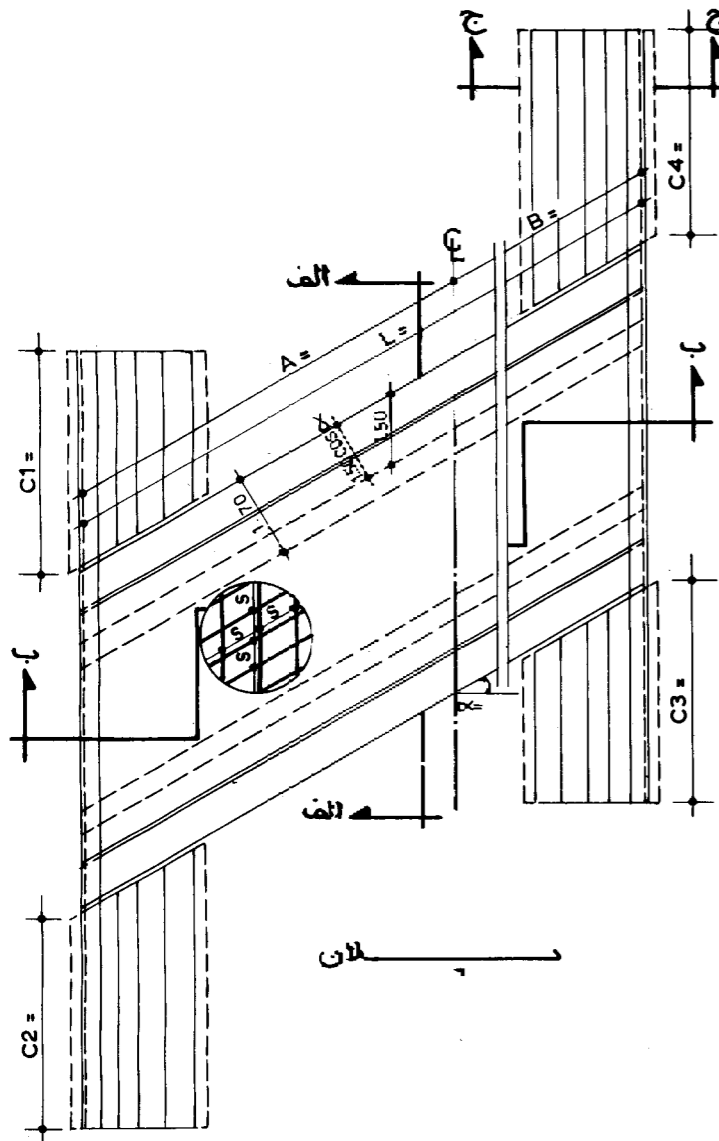
جزئیات د

حجم عملیات آبرو						
سطح قالب بندی	بتن ۳۵	وزن آرماتور	بتن ۲۵	بتن پاشک	معماری بلوک	نوع کف
m ²	m ³	kg	m ³	m ²	m ²	مقادیر
12.90	2.83	229.14	4.76	6.45	5.90	یکمتر طول آبرو
22.35	1.09	61.10	—	—	12.98	ابتدا و انتها آبرو
						جمع کل

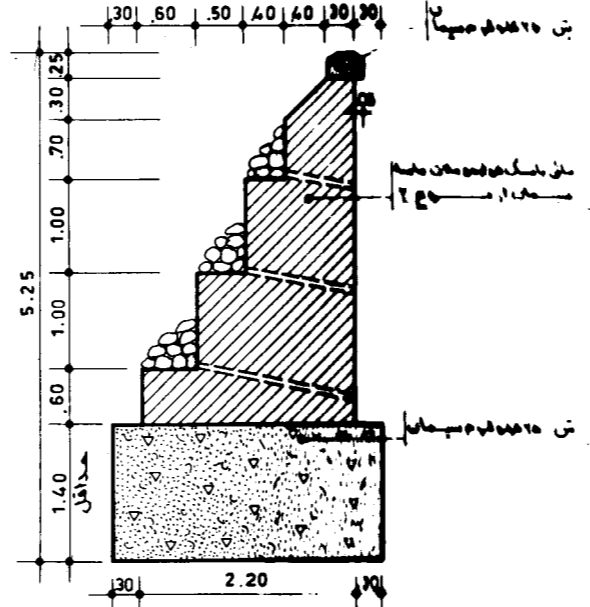
جدول آرماتور بندی برای آبروی با جاد ۴x۳ یک دهانه						
شماره	تعداد	شکل آرماتور	طول	وزن یک متر طول کل	وزن کل	وزن کل
			m	kg/m	kg	kg
1	3.9	4.70	5.00	0.617	12.04	
2	3.9	4.04	5.00	3.55	69.23	
3	3.9	4.04	5.00	3.55	69.23	
4	3.3	—	1.00	33.00	1.21	39.93
5	1.7	1.00	1.00	17.00	0.617	10.49
6	3x2	6.00	6.00	36.00	0.617	22.22
7	21x2	25	1.50	63.00	0.617	38.88
8	10x2	1.00	1.00	20.00	0.617	12.34
9	3.3x2	50	3.90	25.74	0.617	15.88
					229.14	وزن کل آرماتور برای یکمتر طول آبرو
					61.10	وزن کل آرماتور برای ابتدا و انتهای آبرو

دفتر تحقیقات و معیارهای فنی		جمهوری اسلامی ایران	مهندس مشاور		نوع
شماره تب ۱۷-۵	طرح		فصله	تاریخ	
آبروی دال هم سطح یک دهانه چهارمتری	ترسیم	کنترل	تصویب	تصویب	تصویب
بارتقاع ۳ متر	کنترل	تاریخ	کنترل	تاریخ	
وزارت برنامه و بودجه - وزارت راه و ترابری		نام پروژه	شماره طرح	شماره	تصویب

قبل از اجرا، به توضیحات نقشه شماره یک مراجعه شود



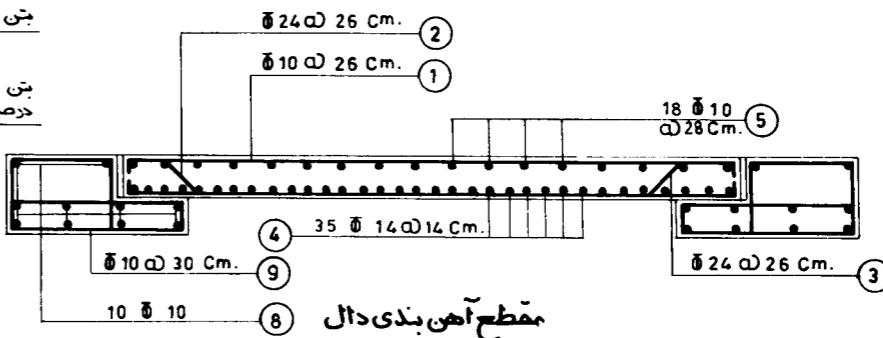
مقطع الف-الف



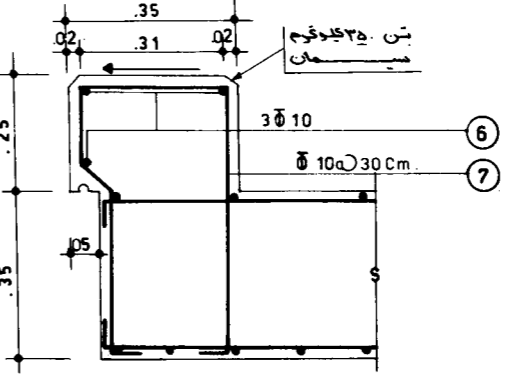
مقطع ج-ج

مقطع	نوع کار	مساحت سطح آبرو m ²	بنا با سنگ m ³	بتن ۲۵۰ m ³	وزن آرماتور kg	بتن ۲۵۰ m ³	سطح قاب بندی m ²
بکستر	α=15	5.90	8.55	4.76	245.16	3.24	12.76
طول آبرو	α=30	5.90	7.66	4.76	245.16	2.90	12.36
	α=45	5.90	6.26	4.76	245.16	2.37	11.73
ابتدای آبرو	α=15	17.70			69.96	1.23	24.62
	α=30	17.70			69.96	1.23	25.80
	α=45	17.70			69.96	1.23	28.36
جمع کل							

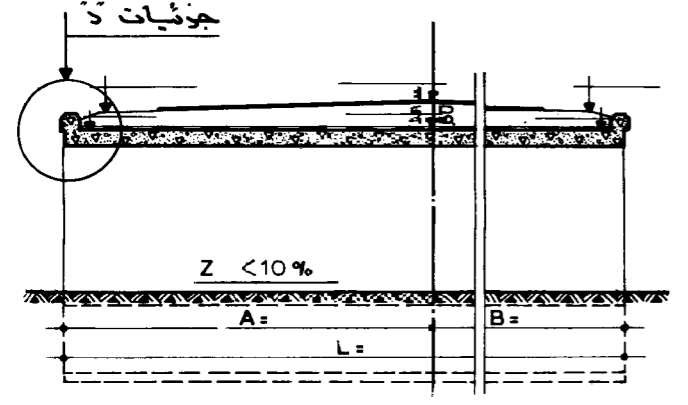
شماره	قطر mm	تعداد	شکل آرماتور	طول m	طول کل m	وزن پیکر kg/m	وزن کل kg	وزن عمل kg
1	10	3.9	5.00	5.20	20.28	0.617	12.51	
2	24	3.9	4.19	5.30	20.67	3.55	73.38	
3	24	3.9	4.19	5.30	20.67	3.55	73.38	
4	14	35	1.00	1.00	35.00	1.21	42.35	
5	10	18	1.00	1.00	18.00	0.617	11.11	
6	10	3X2	6.90	6.90	41.40	0.617	25.54	
7	10	24X2	1.50	1.50	72.00	0.617	44.42	
8	10	10X2	1.00	1.00	20.00	0.617	12.34	
9	10	33X2	4.95	4.95	32.67	0.617	20.16	
وزن کل آرماتور برای یک متر طول آبرو							245.23	
وزن کل آرماتور برای ابتدای و انتهای آبرو							69.96	



مقطع آهن بندی دال



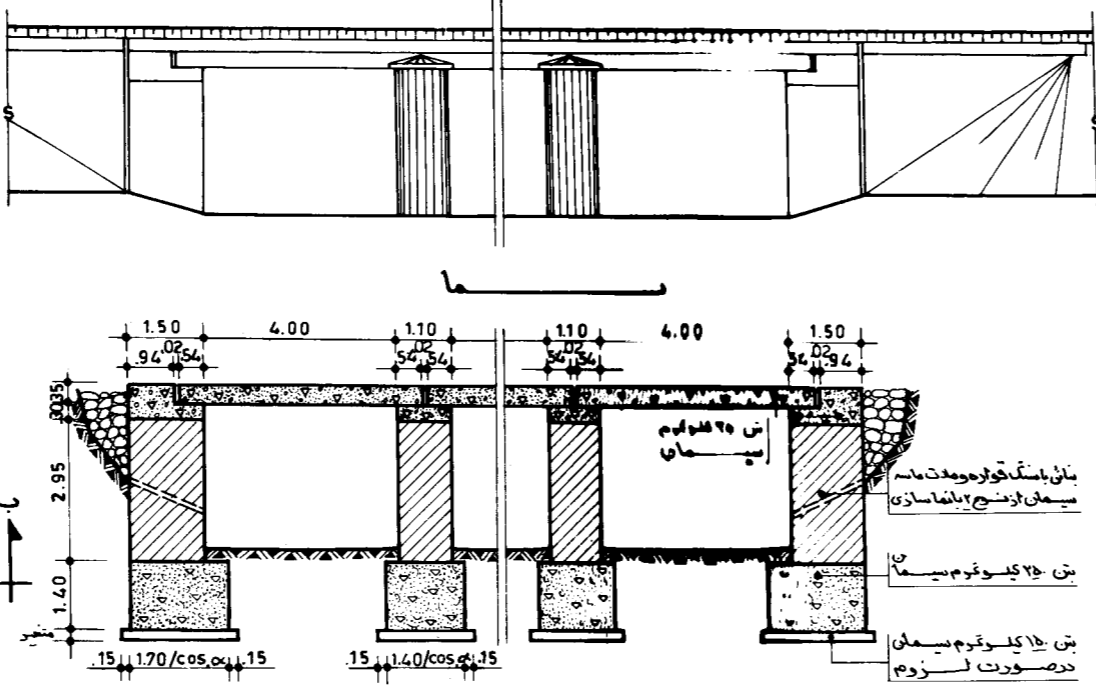
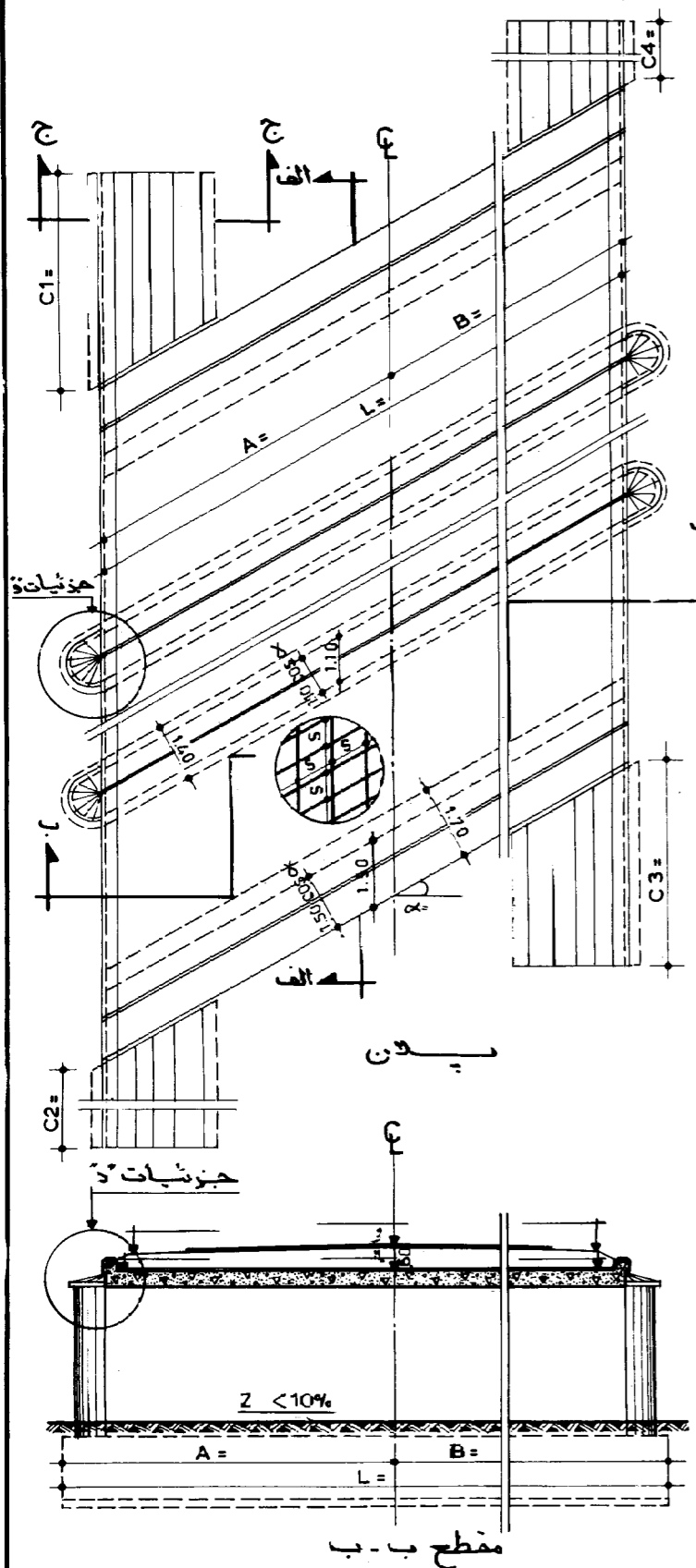
مقطع د-د



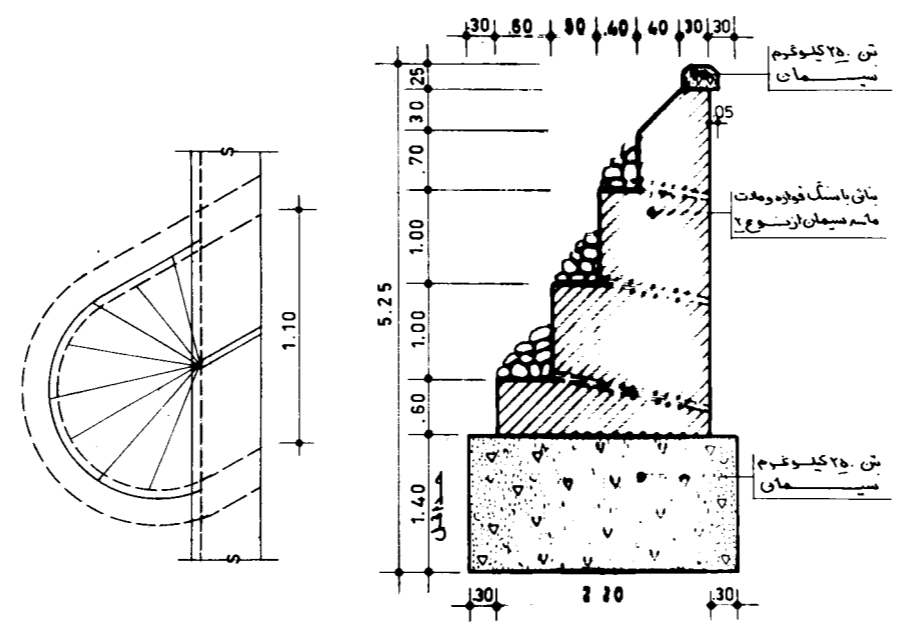
مقطع ب-ب

دفتر تحقیقات و معیارهای فنی		جمهوری اسلامی ایران	مهندس مشاور		شرح		
طرح	شماره ۱۹-۳		نام پروژه	شماره طرح	قطعه	تغییرات	تاریخ
ترسیم	آبروی دالی هم سطح یکدانه چهارمتری	وزارت برنامه و بودجه - وزارت راه و ترابری	کنترل	تصویب	کنترل	تصویب	
کنترل	بارشخاخ آبروی هم سطح		تاریخ	شماره	تاریخ	تصویب	
تصویب							

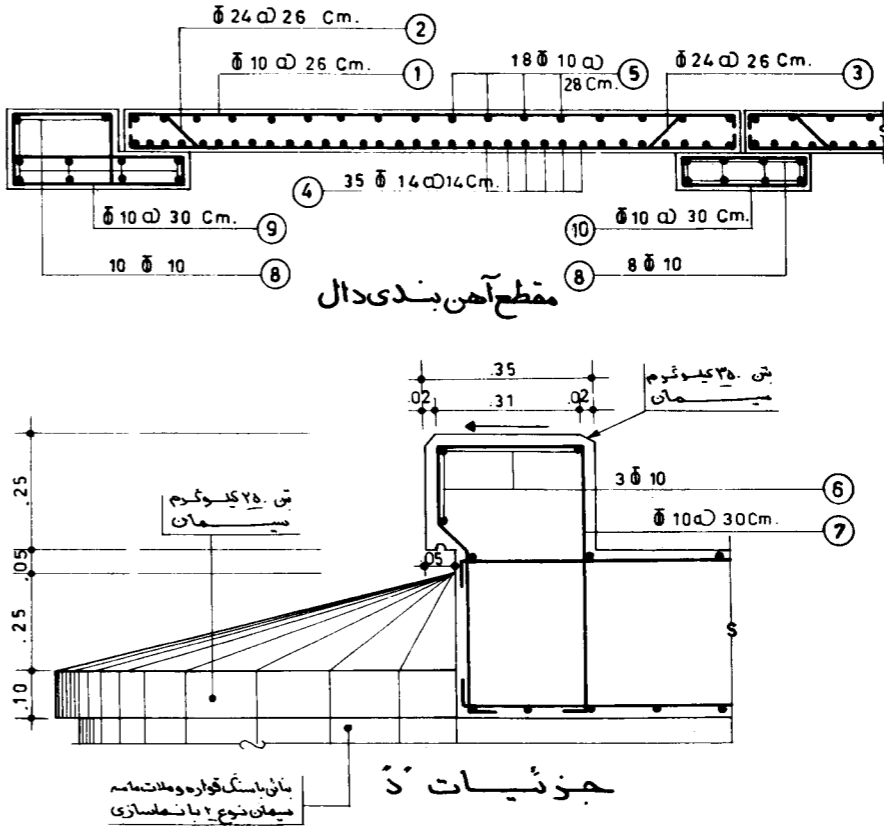
قبل از اجرا به توضیحات نقشه شماره یک مراجعه شود



مقطع الف-الف



مقطع ج-ج



مقطع آهن بندی دال

حجم عملیات آبرو						
نوع کار	نمایان	بنای	تین	وزن آرماتور	تین	مقطع قالب بندی
مقادیر	m ²	m ³	m ³	kg	m ³	m ²
بیشتر	X=15 17.7	14.82	8.68	691.13	7.32	28.69
طول آبرو	X=30 17.7	13.28	8.68	691.13	6.56	27.49
	X=45 17.7	10.85	8.68	691.13	5.36	25.59
اندازه و استوار	X=15 43.10	7.73	6.25	176.58	3.01	59.36
آبرو	X=30 44.30	8.04	7.97	176.58	3.01	63.14
جمع کل	X=45 43.70	7.02	10.23	176.58	3.01	69.17

جدول آرماتور بندی برای آبروی زویه در ابعاد 4x3 سردخانه						
شماره	قطر	تعداد	شکل آرماتور	طول	وزن کل	وزن کل
	m.m			m	kg/m	kg
1	10	39X3	5.00	5.20	60.84	37.54
2	24	3.9X3	4.19	5.30	62.01	220.13
3	24	3.9X3	4.19	5.30	62.01	220.13
4	14	35X3	1.00	1.00	105.00	127.05
5	10	18X3	1.00	1.00	54.00	33.32
6	10	3X4	5.90	5.90	106.20	65.52
7	10	60X2	1.50	1.50	180.00	111.06
8	10	36	1.00	1.00	36.00	22.21
9	10	3.3X2	4.95	4.95	32.67	20.16
10	10	3.3X2	2.20	2.60	17.16	10.59
					وزن کل آرماتور برای یک متر طول آبرو	691.13
					وزن کل آرماتور برای ابتدای و انتهای آبرو	176.58

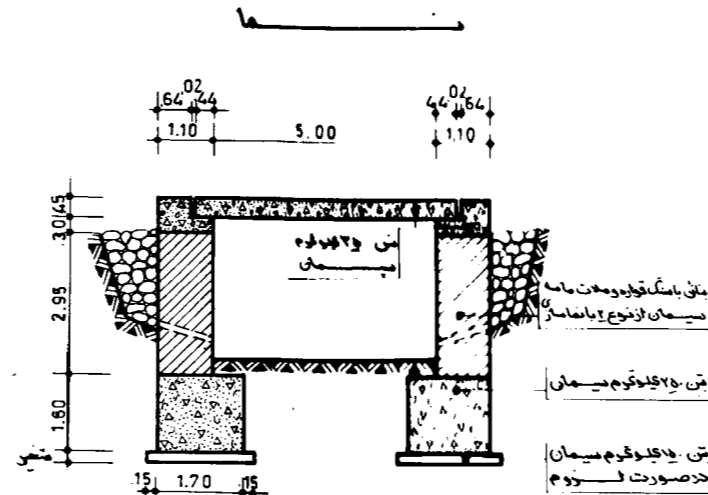
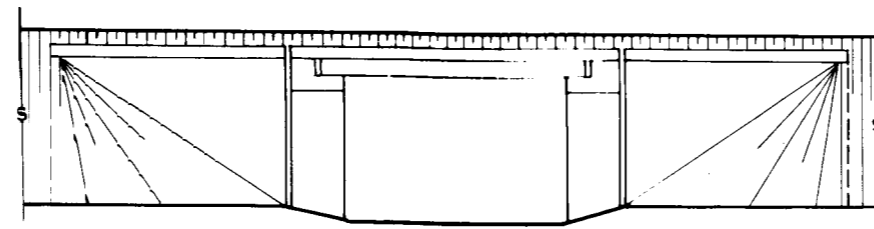
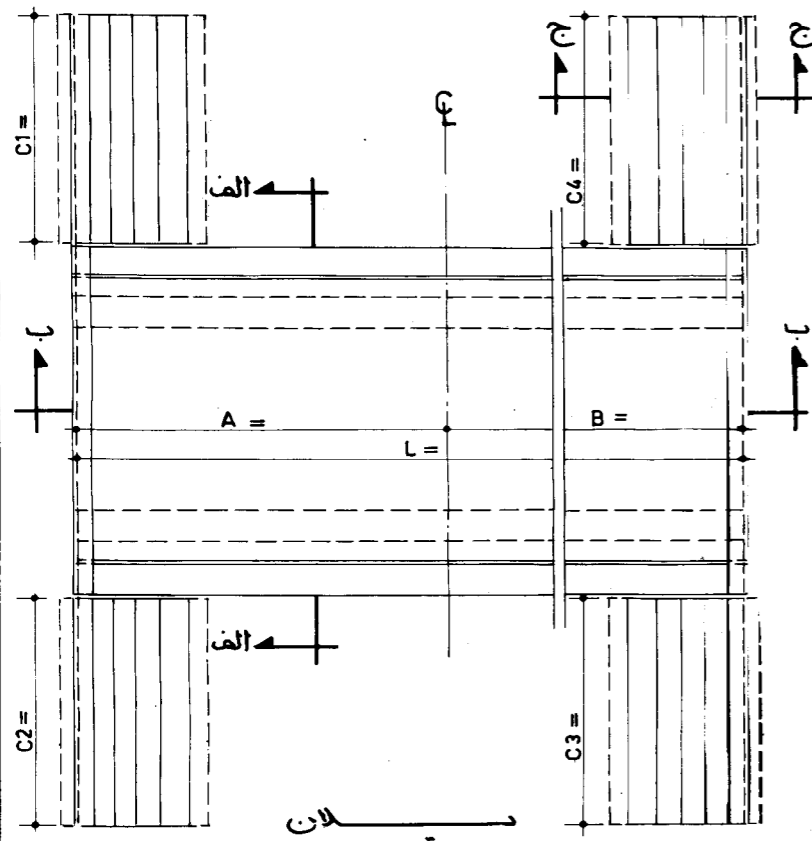
دفتر تحقیقات و معیارهای فنی	
شماره ثبت: ۲۰-۵	طرح
آبروی دال هم سطح سه دهانه چهارمتری	نوسیم
بدلتعاج (متر مورب)	کنترل
	تعیین

جمهوری اسلامی ایران
وزارت برنامه و بودجه - وزارت راه و ترابری

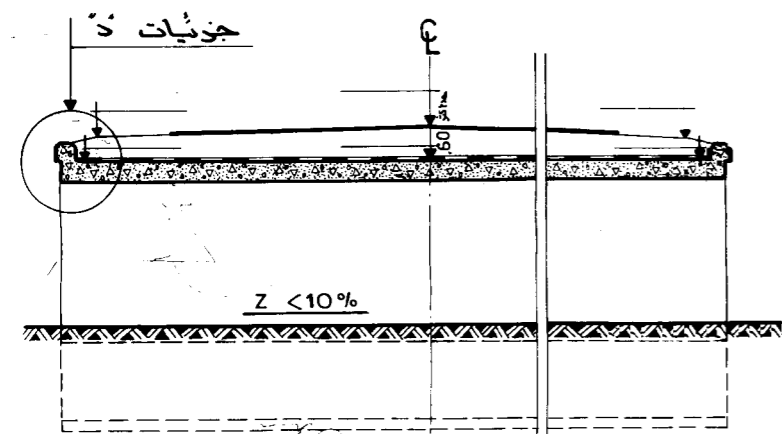
مهندس مشاور	
فصله	شماره طرح
کنترل	نام پروژه
تصویب	
تاریخ	
شماره	

شرح	
تصویب	تاریخ
کنترل	
تصویب	

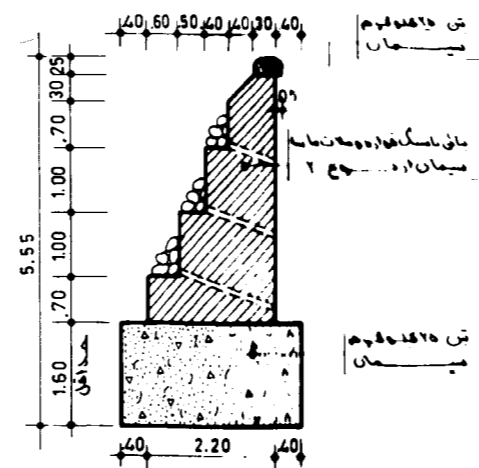
قبل از اجرا، به توضیحات نقشه شماره یک مراجعه شود



مقطع الف-الف



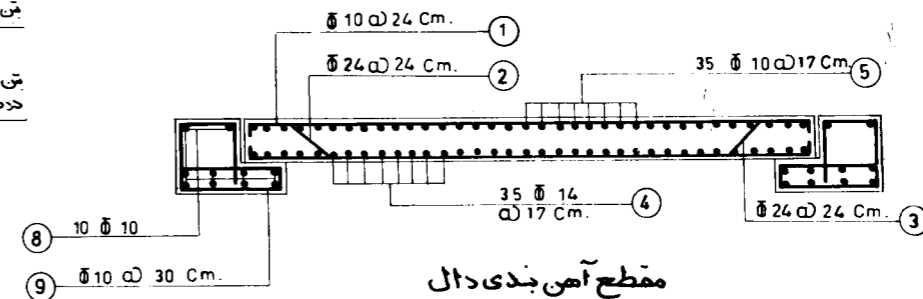
مقطع ب-ب



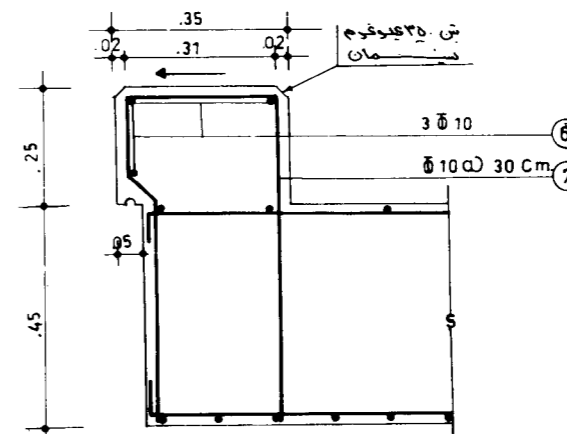
مقطع ج-ج

حجم عملیات آبرو						
نوع عوارض	مساحت آبرو m ²	حجم آبرو m ³	وزن آبرو kg	وزن بتن m ³	وزن عمل m ²	وزن عمل kg
بکتر طول آبرو	5.90	6.49	5.44	291.53	3.90	15.30
ابتداء و انتهای آبرو	12.98			72.57	1.26	26.95
جمع کل						

جدول آرماتور بندی برای آبروی با ابعاد 5 x 3 یک دهانه						
شماره	قطر m.m	تعداد	شکل آرماتور	طول m	وزن بکتر kg/m	وزن عمل kg
1	10	4.2	10 5.80 10	6.00	25.20	0.617 15.55
2	24	4.2	10 505 10	6.15	25.83	3.55 91.70
3	24	4.2	10 505 10	6.15	25.83	3.55 91.70
4	14	35	1.00	1.00	35.00	1.21 42.35
5	10	35	1.00	1.00	35.00	0.617 21.60
6	10	3x2	7.10	7.10	42.60	0.617 26.29
7	10	25x2	15 25 62	1.50	75.00	0.617 46.28
8	10	10x2	1.00	1.00	20.00	0.617 12.34
9	10	33x2	65 95 20	4.00	26.40	0.617 16.29
وزن عمل آرماتور بندی برای بکتر طول آبرو						291.53
وزن عمل آرماتور بندی برای ابتداء و انتهای آبرو						72.57



مقطع آهن بندی دال



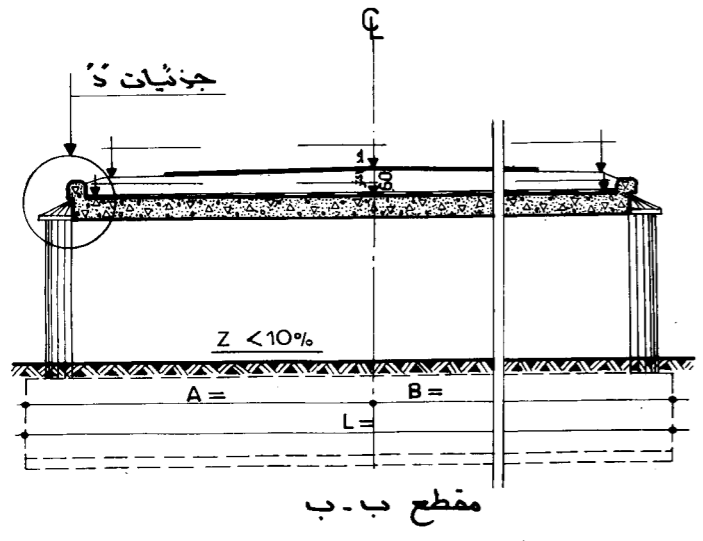
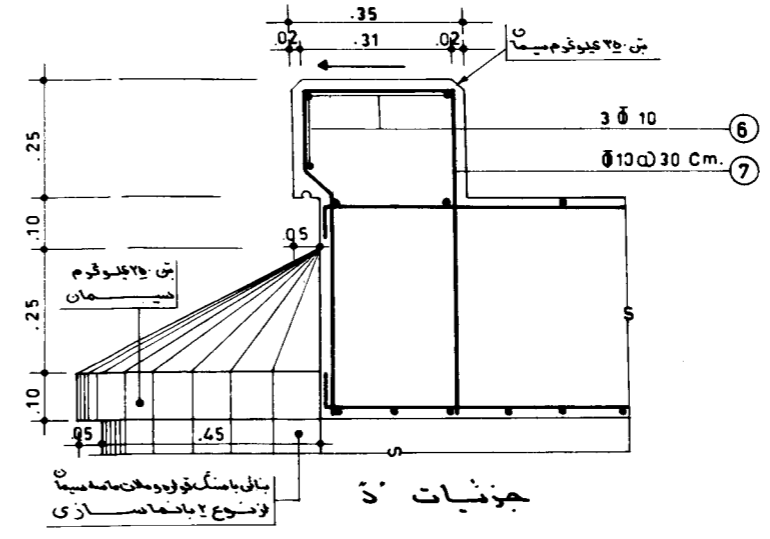
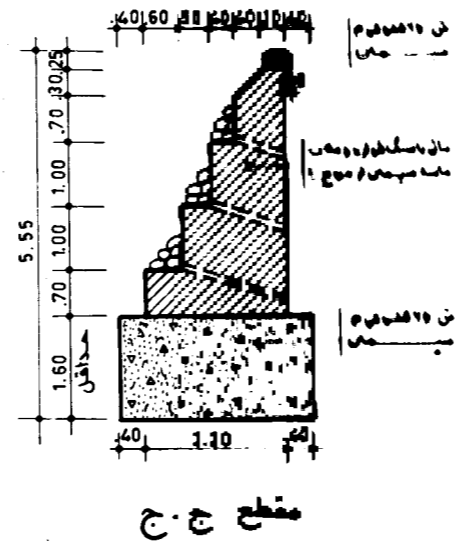
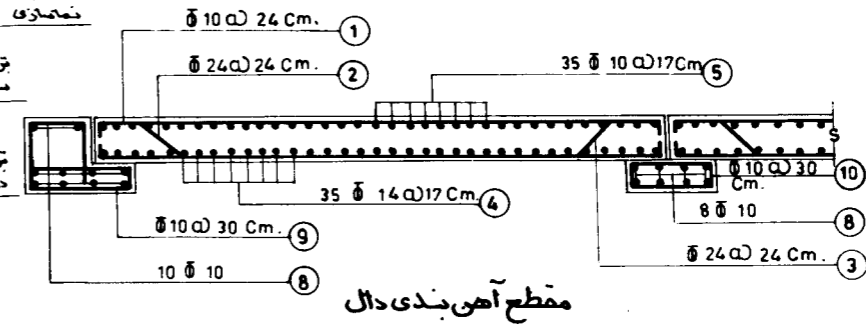
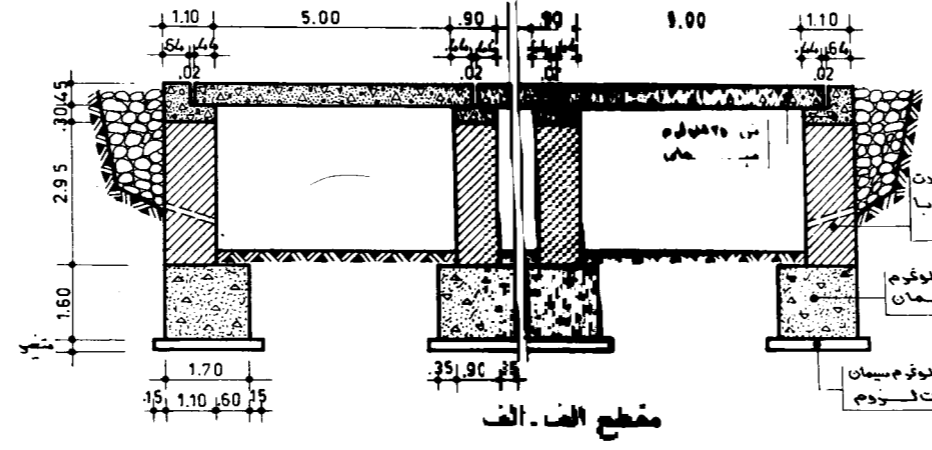
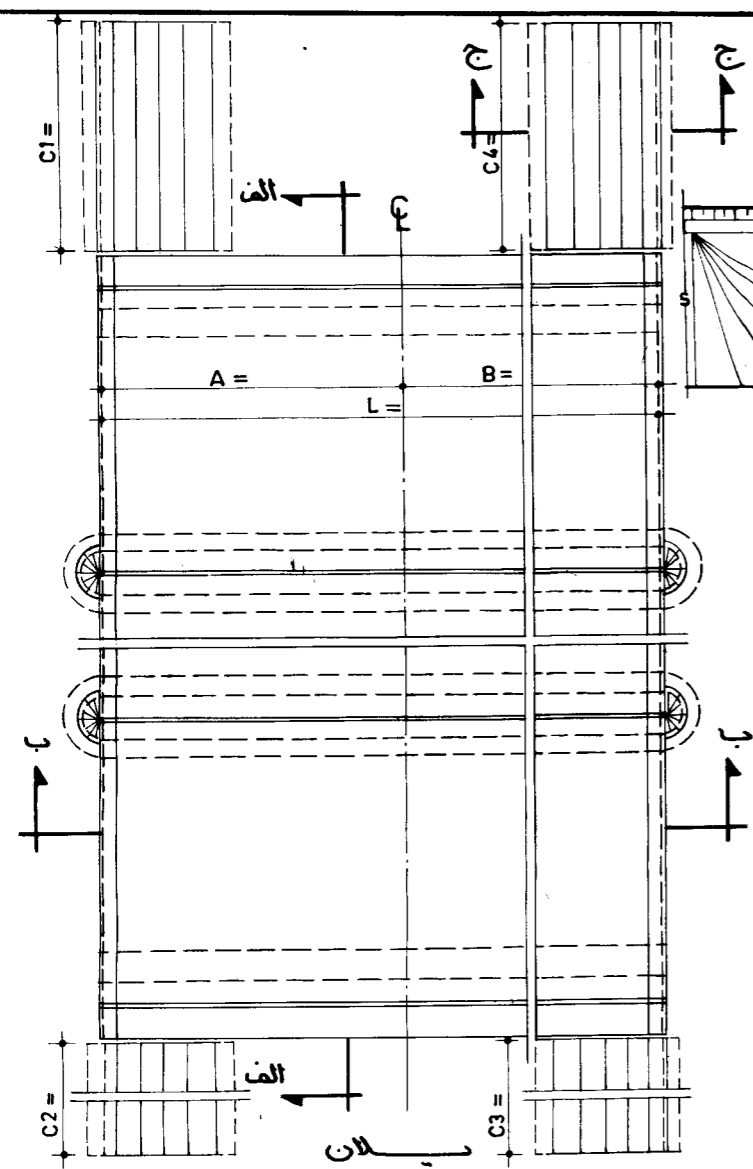
جزئیات د

دفتر تحقیقات و معیارهای فنی		جمهوری اسلامی ایران	مهندس مشاور		شماره	تاریخ	کنترل	نصوب
طرح	شماره تیب ۲۱-۵		نام پروژه	شماره طرح				
نوسیم	آبروی دال هم سطح یک دهانه پنج متری	وزارت برنامه و بودجه - وزارت راه و ترابری		قطعه	تاریخ	کنترل	نصوب	
کنترل	بلرتفاع ۳ متر			تصویب				
نصوب				شماره				

قبل از اجرا به توضیحات نقشه مشوره بگمراجه شود

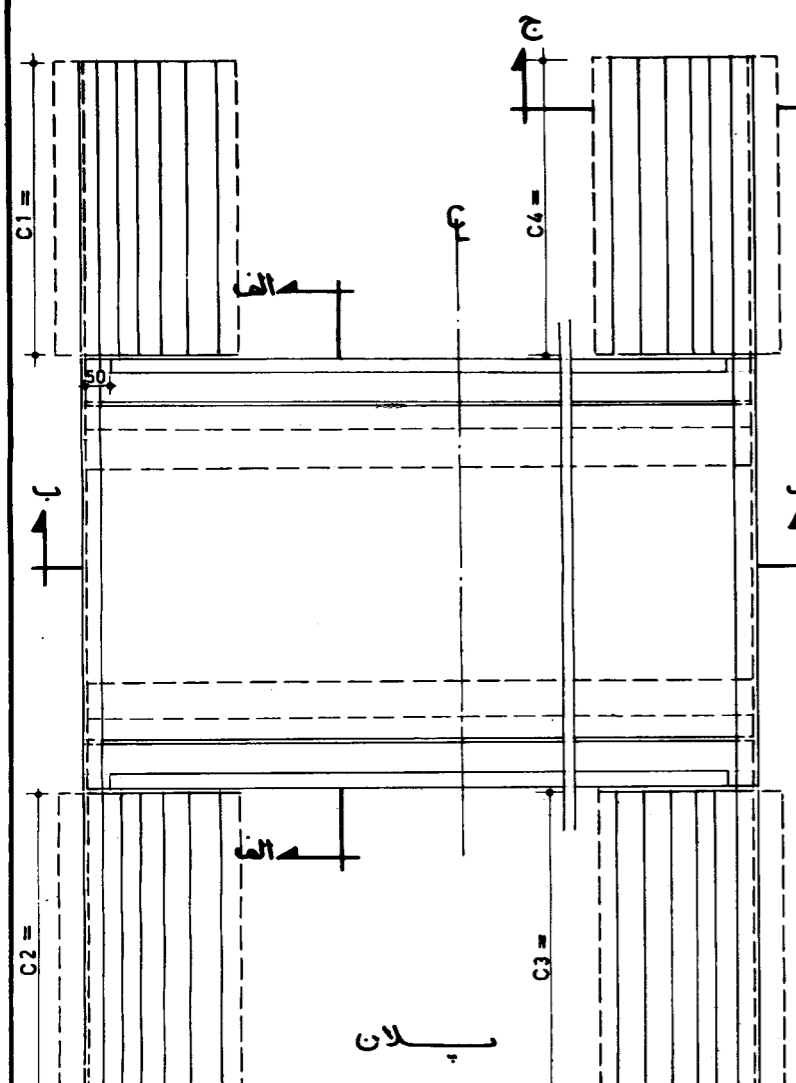
حجم عملیات آبرو						
مقطع قالب بندی	بتن	وزن آرماتور	بتن یا سنگ	سنگری بورد	نوع عمار	مقادیر
m ²	m ³	kg	m ³	m ²		
34.70	9.75	836.84	10.56	11.80	بتن طول آبرو	17.70
68.26	3.33	195.64	6.72	4.14	بتن دیوارها آبرو	31.36
					جمع کل	

جدول آرماتور بندی برای آبروی به ابعاد 5x3 سه دهانه						
شماره	قطر	تعداد	شکل آرماتور	طول	وزن	وزن کل
	m			m	kg/m	kg
1	10	42x3		6.00	0.617	46.64
2	24	4.2x3		6.15	3.551	275.16
3	24	4.2x3		6.15	3.551	275.16
4	14	35x3		1.00	1.208	126.84
5	10	35x3		1.00	0.617	64.78
6	10	3x4		5.45	0.617	71.63
7	10	57x2		1.50	0.617	124.01
8	10	36		1.00	0.617	22.21
9	10	3.3x2		4.00	0.617	16.28
10	10	3.3x2		2.40	0.617	9.77
وزن کل آرماتور برای یک متر طول آبرو						836.84
وزن کل آرماتور برای ابتدا و انتهای آبرو						195.64

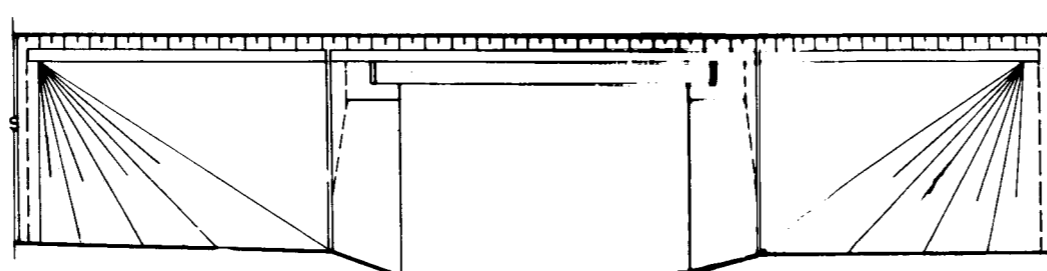


دفتر تحقیقات و معیارهای فنی		جمهوری اسلامی ایران		مهندس مشاور			
طرح	شماره نوبت: ۲۲-۵	وزارت برنامه و بودجه - وزارت راه و ترابری		فصله			
ترسیم	آبروی دال هم سطح سه دهانه پنج متری			کنترل			
کنترل	ارتفاع ۳ متر			تصویب			
تصویب				تاریخ			
				تصویب		تاریخ	
				کنترل		تاریخ	
				تصویب		تاریخ	
				تصویب		تاریخ	

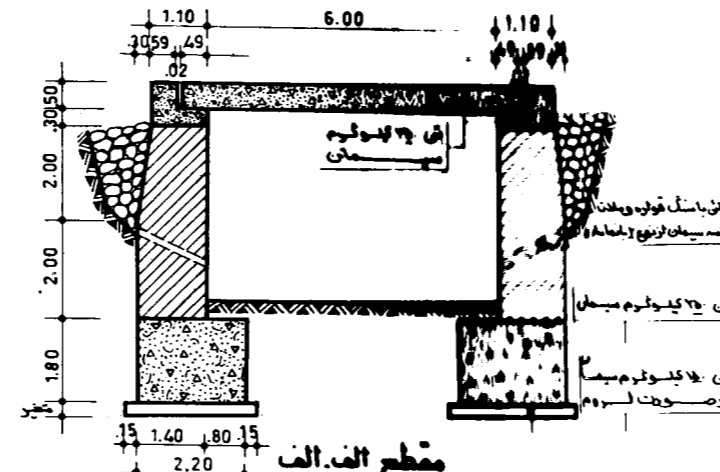
قبل از اجرا به توضیحات نقشه شماره یک مراجعه شود



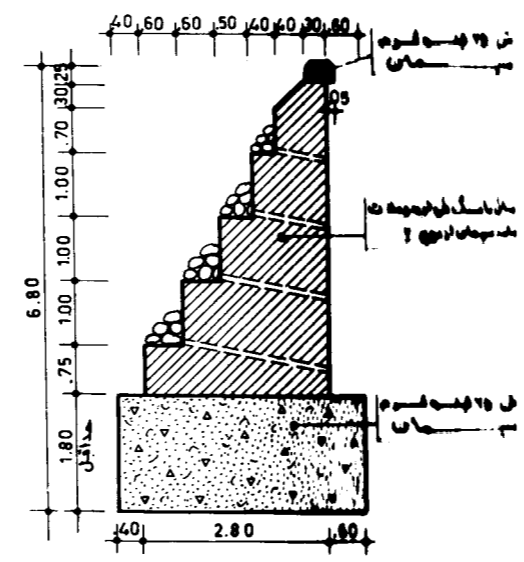
پلان



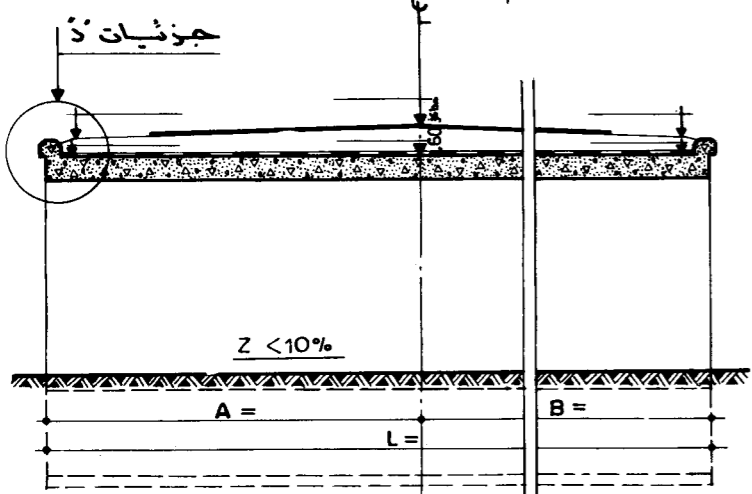
نما



مقطع الف. الف



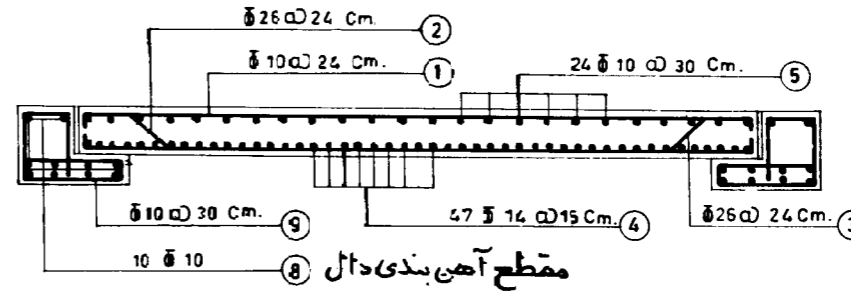
مقطع ج. ج



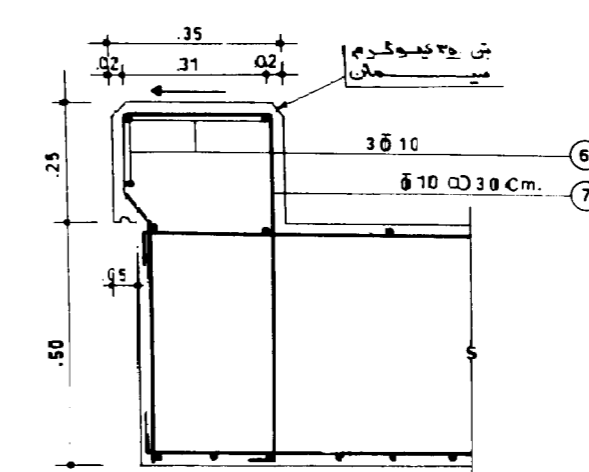
مقطع ب. ب

حجم عملیات آبرو						
مقطع کانال	بسی ۳۵	بسی ۲۵	بسی ۱۵	بسی ۱۰	بسی ۵	مقادیر
مقطع کانال	۱۷.۴۰	۴.۷۶	۳۷۴.۴۳	۷.۹۲	۱۰.۶۰	۸.۰۰
مقطع کانال	۳۵.۳۹	۱.۵۴	۸۸.۷۳	۱.۰۸	۲۳.۳۶	۲۳.۳۶
جمع کل						

جدول آهن تورچسده برای آبروی بابعاد ۶x۴ یک دهانه						
شماره	تعداد	شکل بریدند	طول m	وزن یک متر طول kg/m	وزن کل kg	وزن کل
1	10	10 6.90 7.10	7.10	29.82	0.617	18.40
2	26	10 3.90 4.10	4.10	33.66	4.17	127.86
3	26	10 6.00 6.20	6.20	33.66	4.17	127.86
4	14	100	1.00	47.00	1.21	56.87
5	10	100	1.00	24.00	0.617	14.81
6	10	3x2 8.10	8.10	48.60	0.617	29.99
7	10	28x2 1.70 95.20	1.70	95.20	0.617	58.74
8	10	10x2 1.00 20.00	1.00	20.00	0.617	12.34
9	10	3.3x2 4.00 26.40	4.00	26.40	0.617	16.29
وزن کل آهن تورچسده برای یک متر طول آبرو					374.43	
وزن کل آهن تورچسده برای ابتدای و انتهای آبرو					88.73	



مقطع آهن بندی دال



جزئیات دال

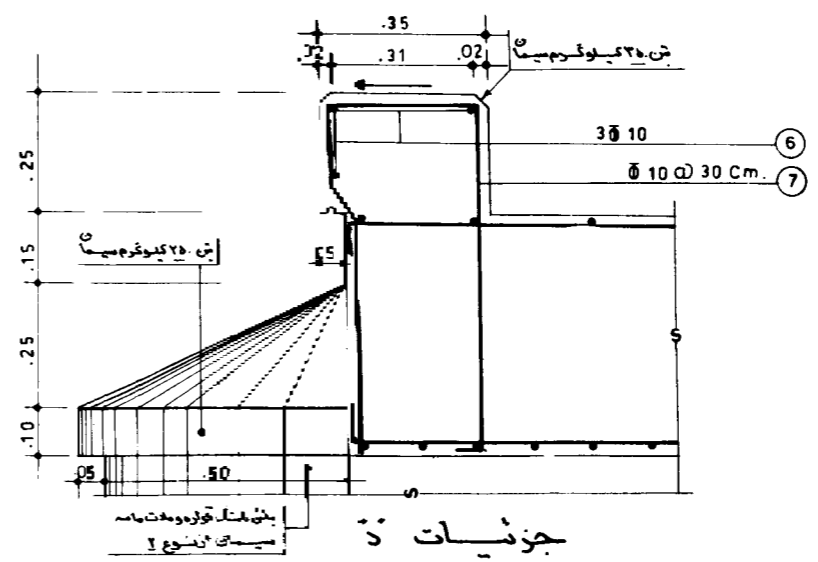
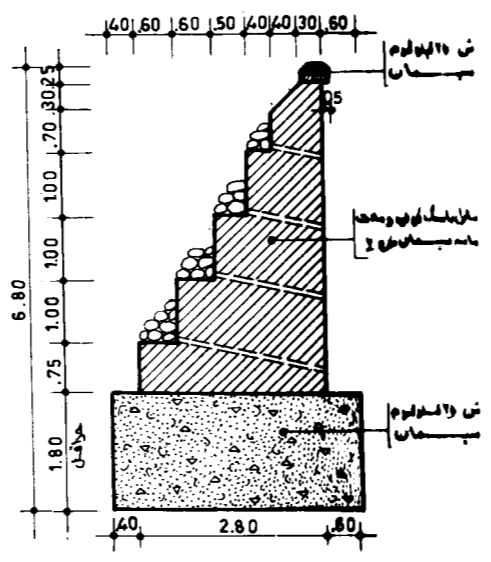
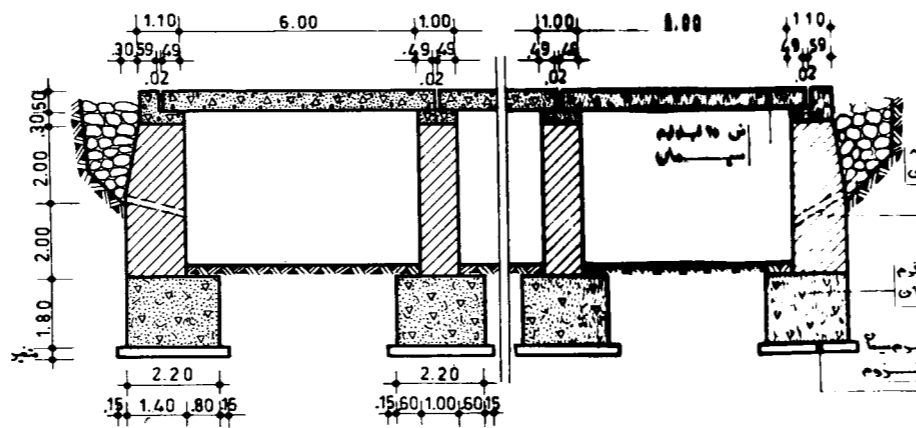
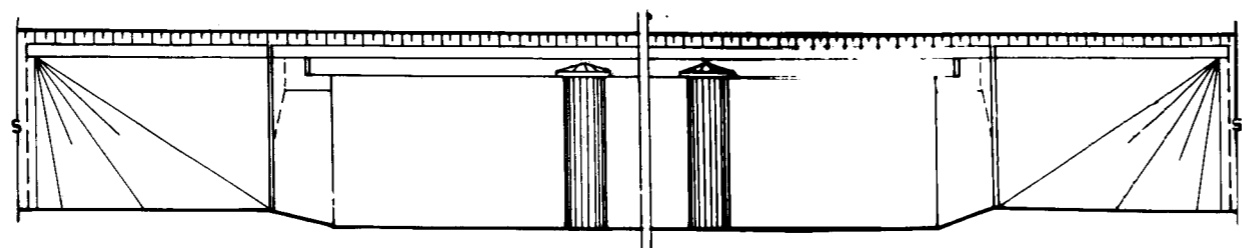
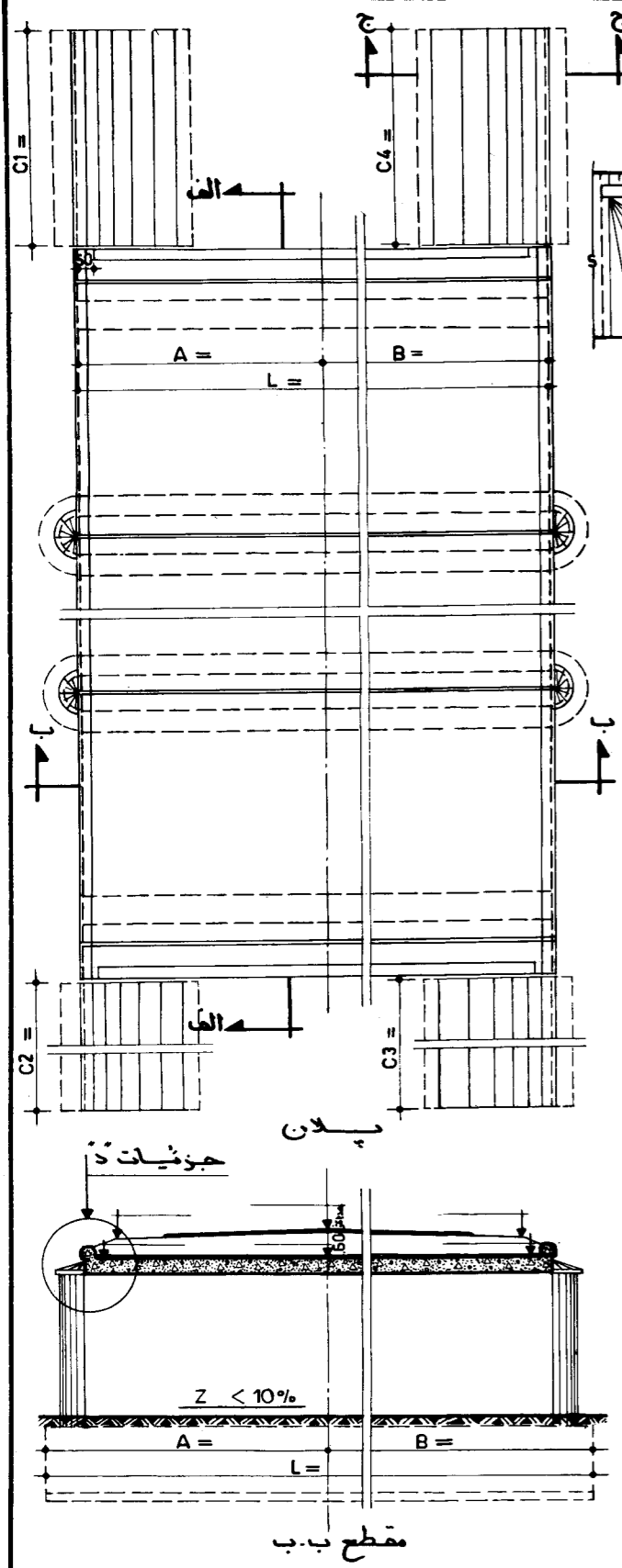
دفتر تحقیقات و معیارهای فنی	
شماره تیب ۲۵-۵	طرح
آبروی دالی هم سطح یک دهانه شش متری	ترسیم
بارتفاع ۴ متر	کنترل
	تصویب

جمهوری اسلامی ایران
وزارت برنامه و بودجه - وزارت راه و ترابری

مهندس مشاور	
فصله	شماره طرح
کنترل	نام پروژه
تصویب	
تاریخ	
شماره	

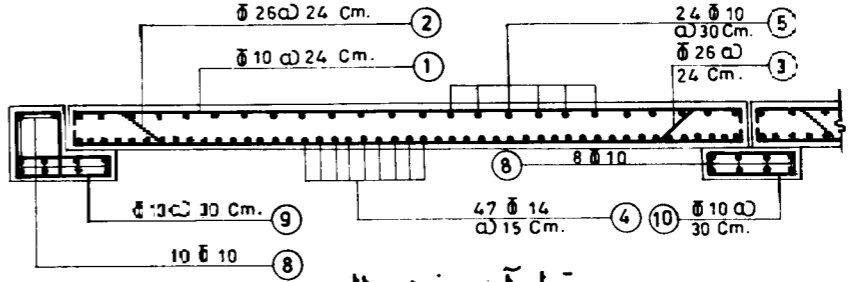
شرح	تغییرات	تاریخ	کنترل	تصویب

قبل از اجرا به توضیحات نقشه مشاور مراجعه شود



مقطع قالب بندی	حجم بتن	وزن آهن	حجم آبرو	نمایان بهای	نمایان بهای	نوع کار
m ²	m ³	kg	m ³	m ²	m ³	مقادیر
39.80	12.36	1085.74	15.84	18.60	24.00	بکتر طول آبرو
91.40	3.99	242.72	14.04	7.84	50.38	ابتداء و انتهای آبرو
						جمع کل

شماره	طول	عرض	مقطع	وزن کل	وزن بهای	طول کل	مقطع آهن تور
	m	m	kg/m	kg	kg	m	
1	7.10	0.617	89.46	55.19	0.617	6.90	4.2x3
2	7.30	4.168	91.98	383.37	4.168	6.00	4.2x3
3	7.30	4.168	91.98	383.37	4.168	6.00	4.2x3
4	1.00	1.208	141.00	170.32	1.208	1.00	4.7x3
5	1.00	0.617	72.00	44.42	0.617	1.00	2.4x3
6	7.50	0.617	135.00	83.29	0.617	7.50	3x4
7	1.70	0.617	258.40	159.43	0.617	1.70	7x2
8	1.00	0.617	36.00	22.21	0.617	1.00	3x2
9	4.00	0.617	26.40	16.28	0.617	4.00	3x2
10	2.60	0.617	17.16	10.58	0.617	2.60	3x2
				1085.74			
				242.72			



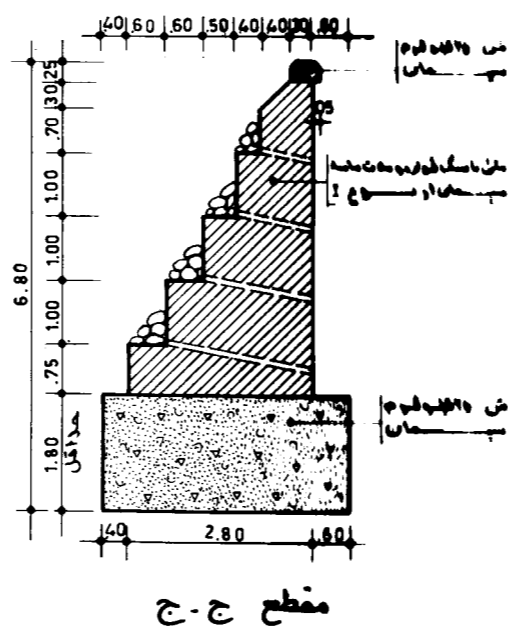
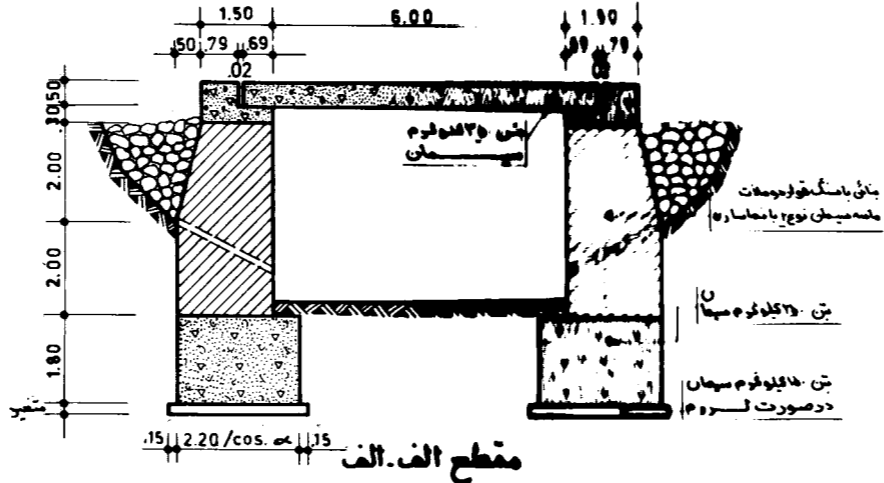
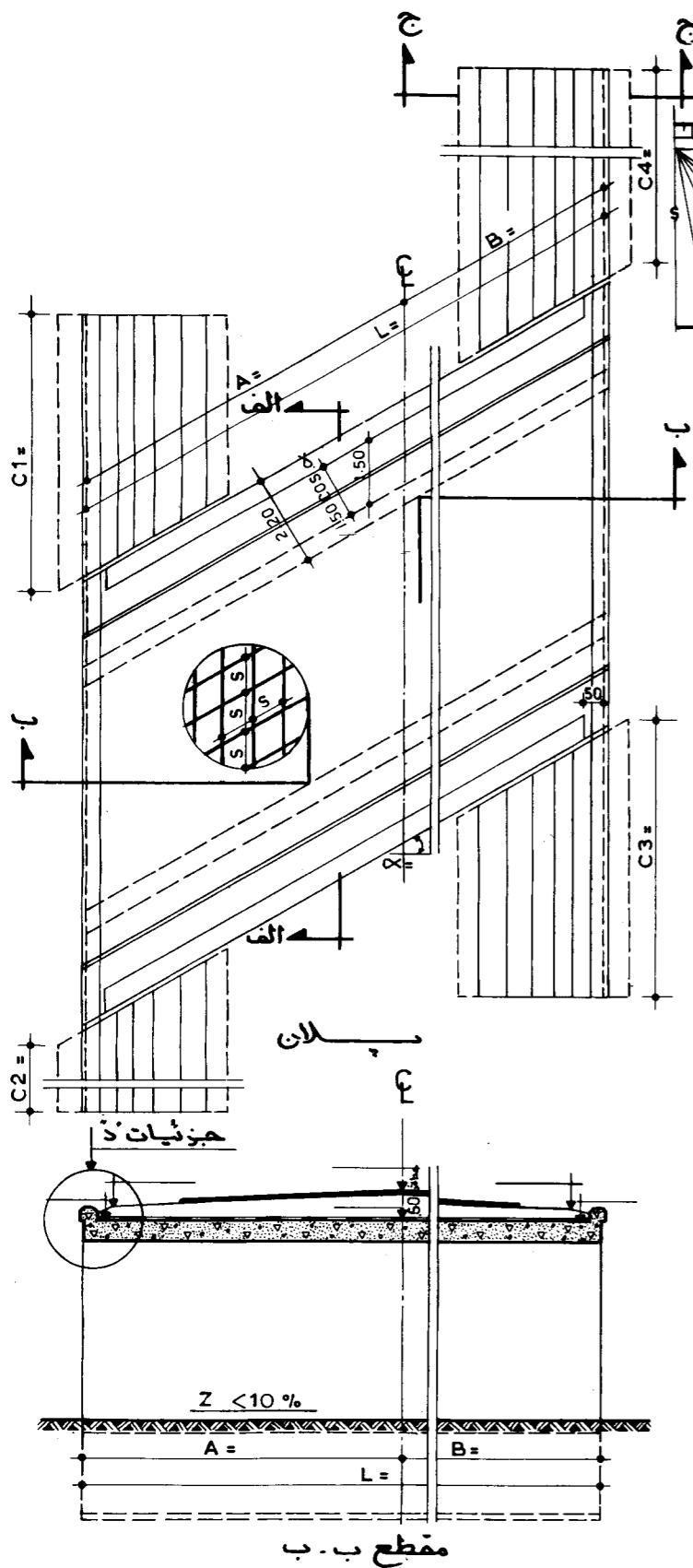
دفتر تحقیقات و معیارهای فنی	
شماره قیاس: ۲۶-۵	طرح
آبروی دهان هم سطح سه دهانه نشن منوی	ترسیم
بازنصاب ۴م	کنترل
	تصویب

جمهوری اسلامی ایران

وزارت برنامه و بودجه - وزارت راه و ترابری

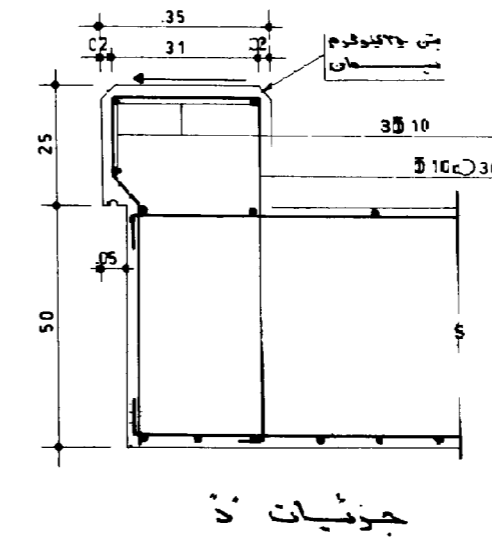
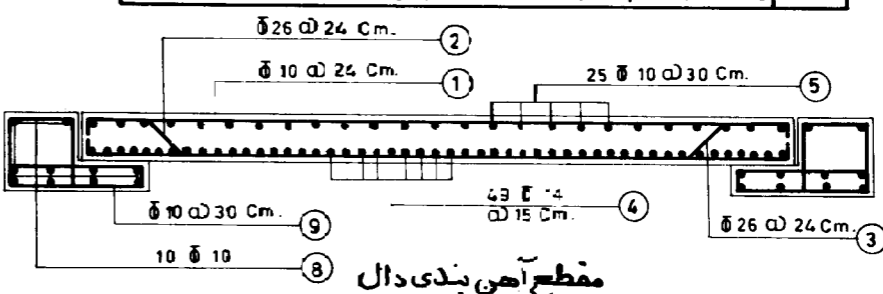
مهندس مشاور		شماره طرح		نام پروژه	
تصویرات	تاریخ	کنترل	تصویب	تاریخ	شماره
تصویب	کنترل	تاریخ	تصویب	تاریخ	شماره

قبل از اجرا، به توضیحات نقشه شماره یک مراجعه شود



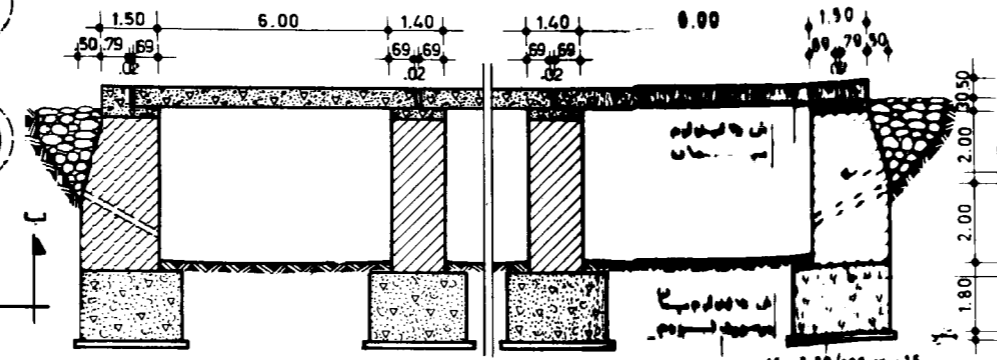
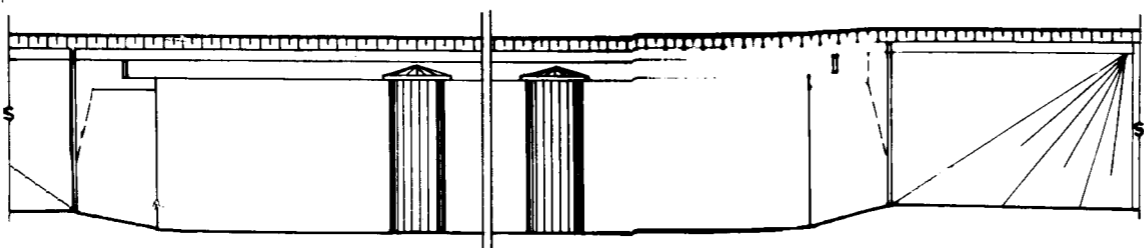
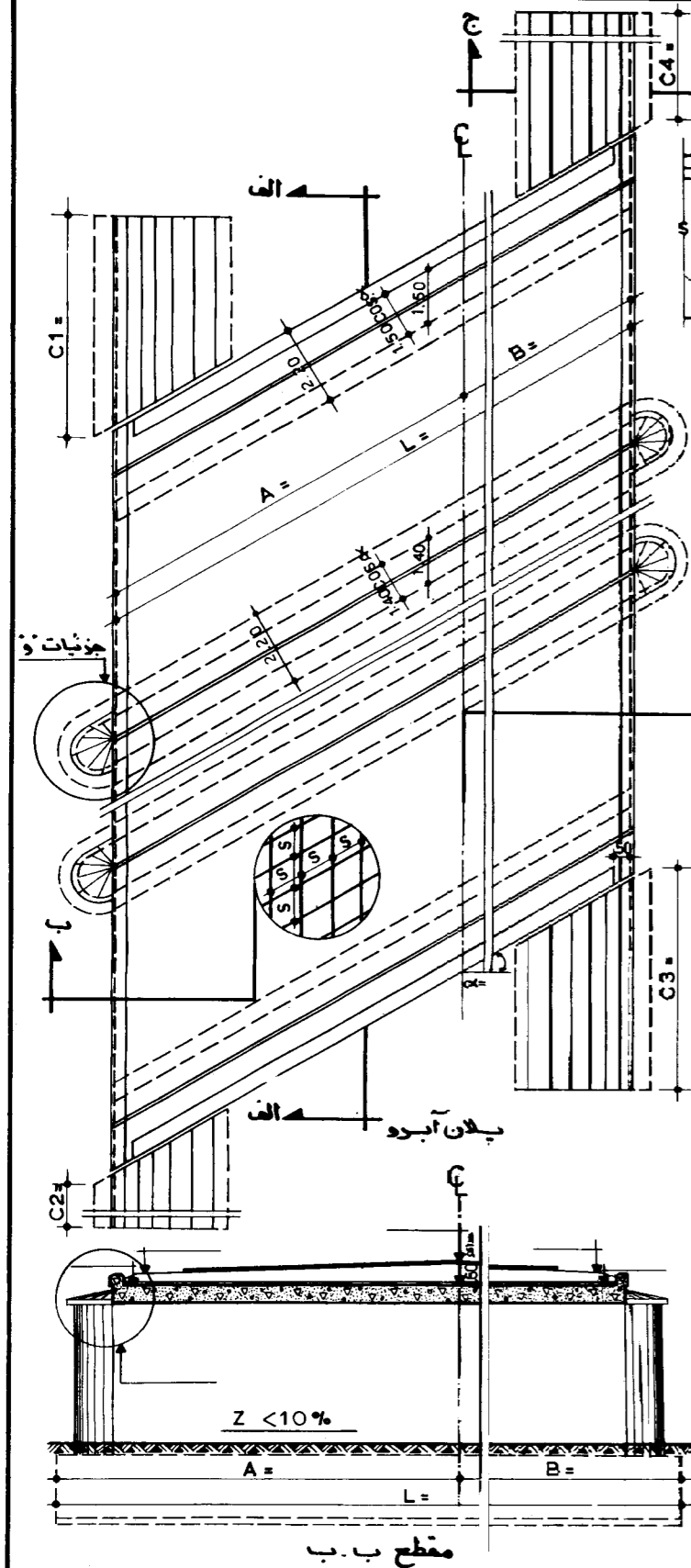
نوع کار	مقادیر	نمایشی به متر مربع	بنا به متر مکعب	بتن ۲۵۰	وزن آرماتور	بتن ۲۵۰	سطح قالب بندی
		m ²	m ³	m ³	kg	m ³	m ²
توسعه	15	8.00	14.49	7.92	396.97	5.22	17.20
لول آبرو	30	8.00	12.99	7.92	396.97	4.68	16.60
لول آبرو	45	8.00	10.61	7.92	396.97	3.82	15.64
لول آبرو	15	33.60	1.80	—	97.98	1.75	38.56
لول آبرو	30	33.60	1.80	—	97.98	1.75	40.50
لول آبرو	45	33.60	1.80	—	97.98	1.75	44.70
مجموع کل							

شماره	ظرف	تعداد	شکل آرماتور	طول	طول کل	وزن به متر	وزن کل	وزن کل
	m			m	m	kg/m	kg	kg
1	10	4.2	7.30	7.50	31.50	0.617	19.43	
2	26	4.2	6.20	7.70	32.34	4.17	134.86	
3	25	4.2	6.20	7.70	32.34	4.17	134.86	
4	14	4.9	1.00	1.00	49.00	1.21	59.29	
5	10	2.5	1.00	1.00	25.00	0.617	15.42	
6	10	3X2	8.90	8.90	53.40	0.617	32.95	
7	10	31X2	15.45	1.70	105.40	0.617	65.03	
8	10	10X2	1.00	1.00	20.00	0.617	12.34	
9	10	33X2	70.20	5.00	33.66	0.617	20.77	
وزن کل آرماتور برای یک متر طول آبرو							396.97	
وزن کل آرماتور برای ابتدای و انتهای آبرو							97.98	

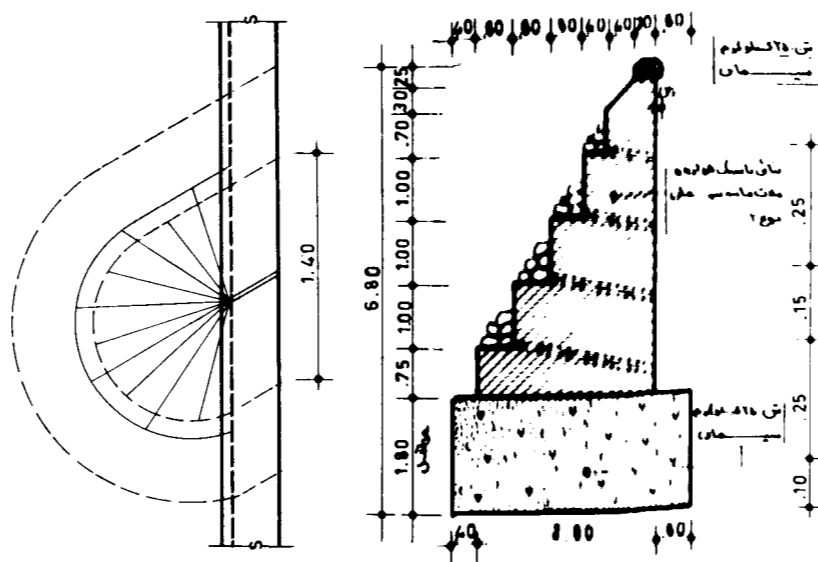


دفتر تحقیقات و معیارهای فنی		جمهوری اسلامی ایران		مهندس مشاور			
طرح	شماره تیب ۲۷-۵	وزارت برنامه و بودجه - وزارت راه و ترابری		قطعه			
ترسیم	آبروی دالی هم سطح یکدانه شش توی			کنترل			
کنترل	بارتفاع ۴ متر (مورب)			تصویب			
تصویب				تاریخ			
				شماره			
				تصویب		تاریخ	
				کنترل		تاریخ	
				شرح			

قبل از اجرا، به توضیحات نقشه شماره یک مراجعه شود

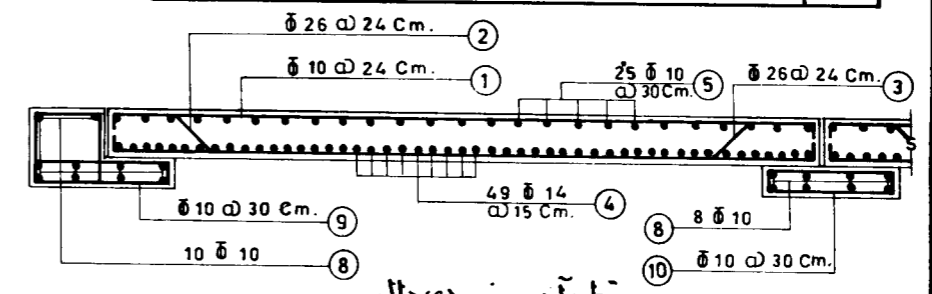


مقطع الف الف

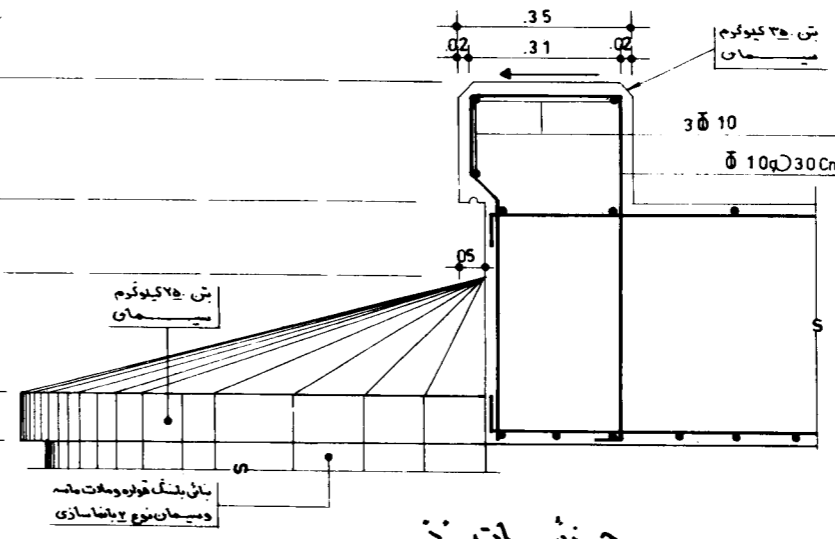


مقطع ج ج

جزئیات د



مقطع آهن بندی دال



جزئیات ز

حجم عملیات آبرو						
مقدار	نوع کار	نمایشی به متر m ²	بازن با سنگ m ³	بسی m ³	وزن آرماتور kg	بسی m ³
یک متر	Ox=15	24.00	25.31	15.84	1147.60	13.18
طول آبرو	Ox=30	24.00	22.69	15.84	1147.60	11.81
	Ox=45	24.00	18.53	15.84	1147.60	9.64
بند و پشته	Ox=15	76.37	18.37	19.16	261.98	4.34
آبرو	Ox=30	78.40	19.03	24.59	261.98	4.34
	Ox=45	77.37	16.85	31.85	261.98	4.34
جمع کل						

جدول آرماتور بندی برای آبروی زاویه دار بابعاد 6x4 سه دهانه						
ردیف	شماره	طول m	شکل آرماتور	طول m	وزن به متر kg/m	وزن کل kg
1	10	4.2X3	10 7.30 10	7.50	94.50	0.617
2	26	4.2X3	13 7.0 10	7.70	97.02	4.17
3	26	4.2X3	10 6.20 13 7.0	7.70	97.02	4.17
4	14	4.2X3	1.00	1.00	147.00	1.21
5	10	2.5X3	1.00	1.00	75.00	0.617
6	10	3.3X2	8.10 7.30 8.10	8.10	145.80	0.617
7	10	8.2X2	15 13.65 15 1.00	1.70	278.80	0.617
8	10	3.6	7.0 1.40 7.0 1.40	1.00	36.00	0.617
9	10	3.3X2	7.0 1.40 7.0 1.40	5.10	33.66	0.617
10	10	3.3X2	7.0 1.40 7.0 1.40	3.20	21.12	0.617
وزن کل آرماتور برای یک متر طول آبرو						1147.60
وزن کل آرماتور برای ابتدا و انتهای آبرو						261.98

دفتر تحقیقات و معیارهای فنی	
طرح	شماره قیاس: ۲۸-۵
ترسیم	آبروی دالی هم سطح سه دهانه شش متری
کنترل	بهرتاج (متر مورب)
تصویب	

جمهوری اسلامی ایران
وزارت برنامه و بودجه - وزارت راه و ترابری

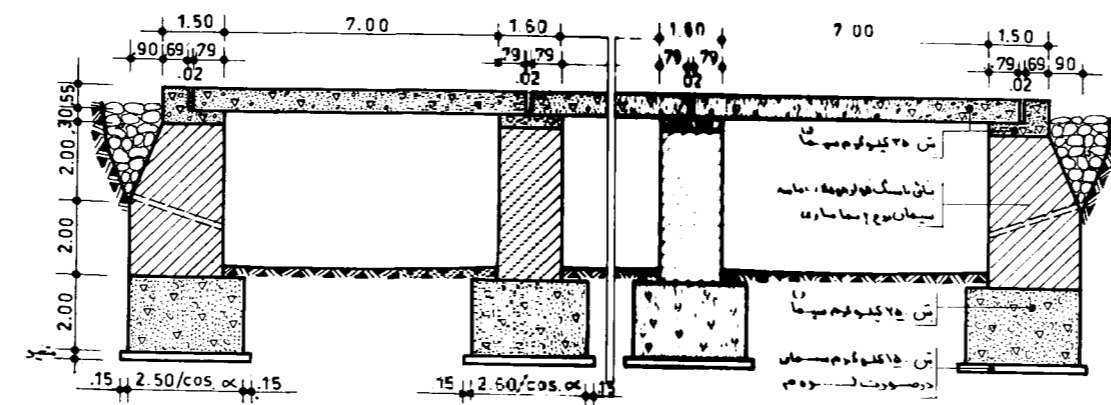
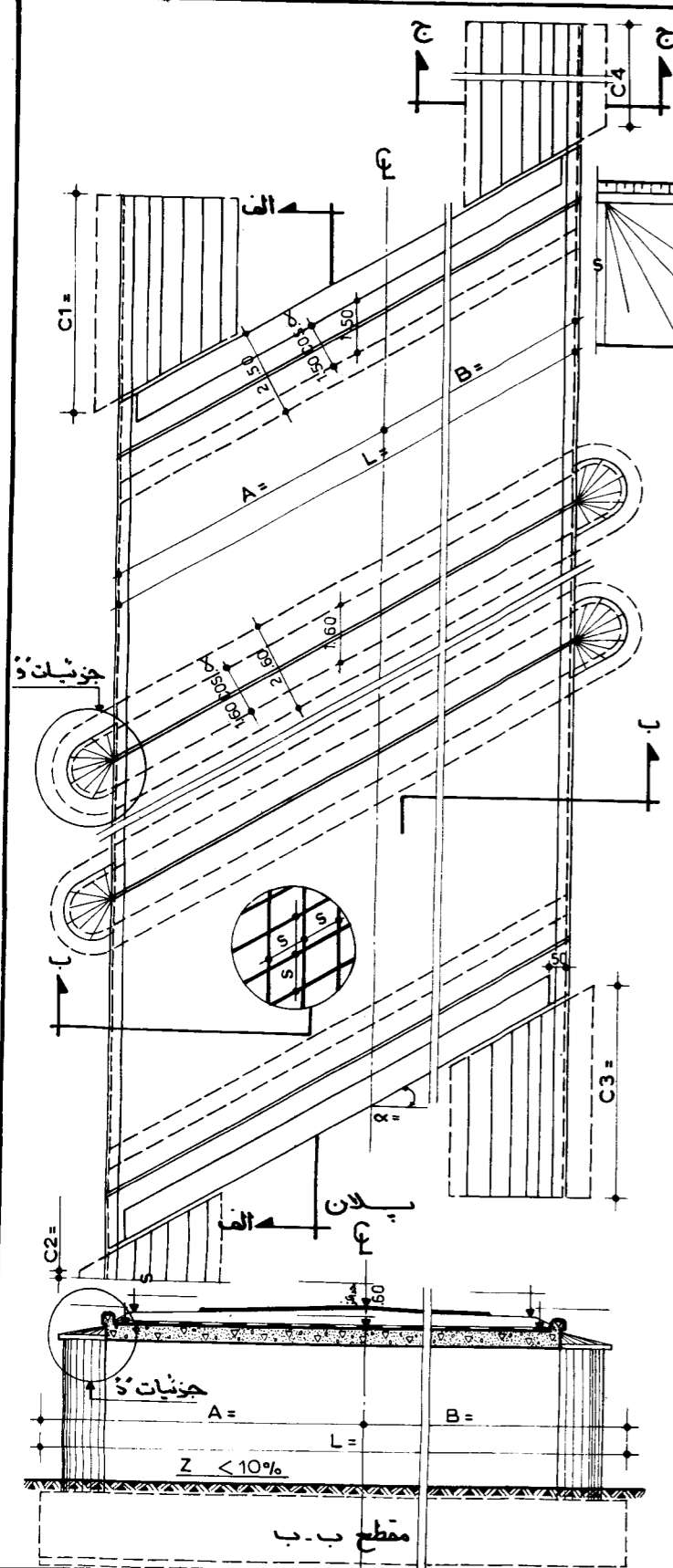
مهندس مشاور	تصویرات
فصله	تاریخ
کنترل	تصویب
تصویب	شماره
تاریخ	
شماره	

شرح	تصویب
	کنترل
	تاریخ
	شماره

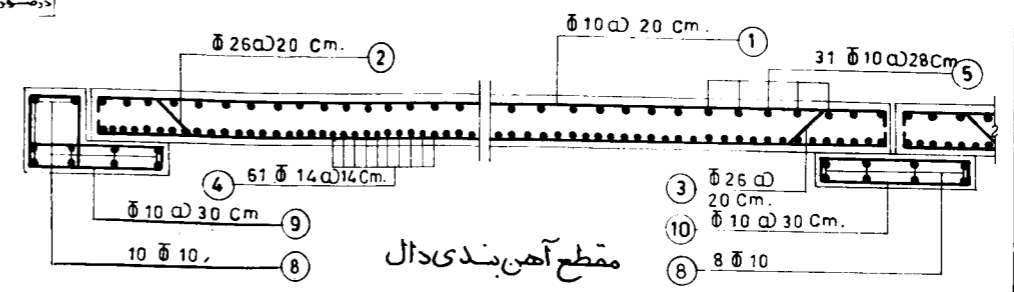
قبل از اجرا، به توضیحات نقشه شماره یک مراجعه شود

حجم عملیات آبرود						
مقدار	نوع کار	میان به پاید	میان با سنگ	بتن ۲۵	وزن آرماتور	بتن ۲۵
		m ²	m ³	m ³	kg	m ³
۴۴.۱۸	مطح قاب بندی					
۱۶.۲۵	بتن ۲۵					
۱۵۳۰.۳۵	وزن آرماتور					
۲۰.۴۰	بتن ۲۵					
۲۶.۱۵	میان با سنگ					
۲۴.۰۰	میان به پاید					
۴۲.۰۹	مطح قاب بندی					
۱۱.۸۹	بتن ۲۵					
۱۵۳۰.۳۵	وزن آرماتور					
۲۰.۴۰	بتن ۲۵					
۲۱.۳۵	میان با سنگ					
۲۴.۰۰	میان به پاید					
۳۸.۷۵	مطح قاب بندی					
۵.۰۸	بتن ۲۵					
۲۹۹.۳۶	وزن آرماتور					
۲۹.۸۱	بتن ۲۵					
۲۴.۹۷	میان با سنگ					
۹۰.۳۴	میان به پاید					
۱۲۵.۴۵	مطح قاب بندی					
۵.۰۸	بتن ۲۵					
۲۹۹.۳۶	وزن آرماتور					
۳۸.۲۳	بتن ۲۵					
۲۵.۸۳	میان با سنگ					
۹۲.۶۶	میان به پاید					
۱۳۴.۴۴	مطح قاب بندی					
۵.۰۸	بتن ۲۵					
۲۹۹.۳۶	وزن آرماتور					
۴۹.۴۸	بتن ۲۵					
۲۲.۹۸	میان با سنگ					
۹۱.۴۹	میان به پاید					
۱۴۸.۶۷	مطح قاب بندی					

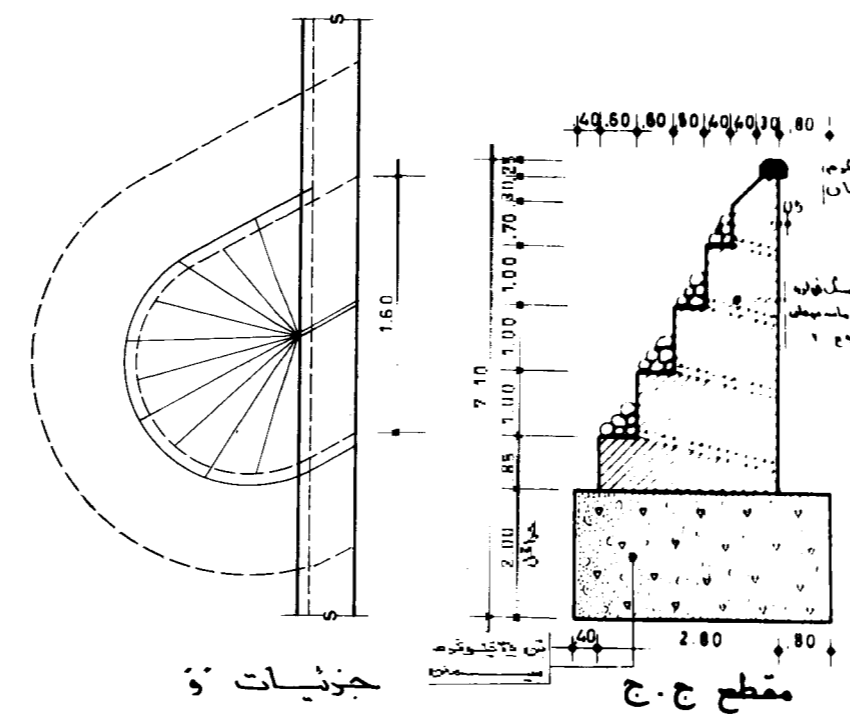
جدول آرماتور بندی برای آبروی زائون دار با بعد ۷x۴ سده نشانه							
شماره	تعداد قطب	شکل آرماتور	طول کل	طول کتل	وزن کتل	وزن کل	
	m		m	m	kg/m	kg	
1	10	5X3 .10	8.50	8.70	130.50	0.617	80.52
2	26	5X3 .10	7.26	8.90	133.50	4.17	556.69
3	26	5X3 .10	7.26	8.90	133.50	4.17	556.69
4	14	6X3	1.00	1.00	183.00	1.21	221.43
5	10	31X3	1.00	1.00	93.00	0.617	57.38
6	10	3X4 3X2	9.20	9.20	165.60	0.617	102.17
7	10	94X2	1.72	1.70	319.60	0.617	197.19
8	10	36	1.00	1.00	36.00	0.617	22.21
9	10	33X2	1.40	5.10	33.66	0.617	20.77
10	10	33X2	1.20	3.60	23.76	0.617	14.66
					وزن کل آرماتور برای یک متر طول آبرود	1530.35	
					وزن کل آرماتور برای ابتدا و انتهای آبرود	299.36	



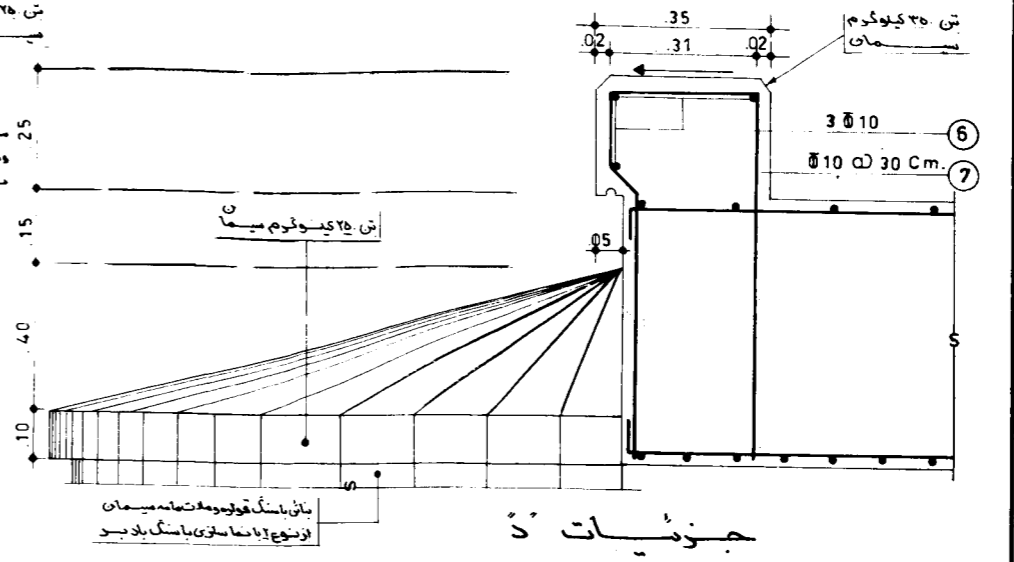
مقطع الف-الف



مقطع آهن بندی دال



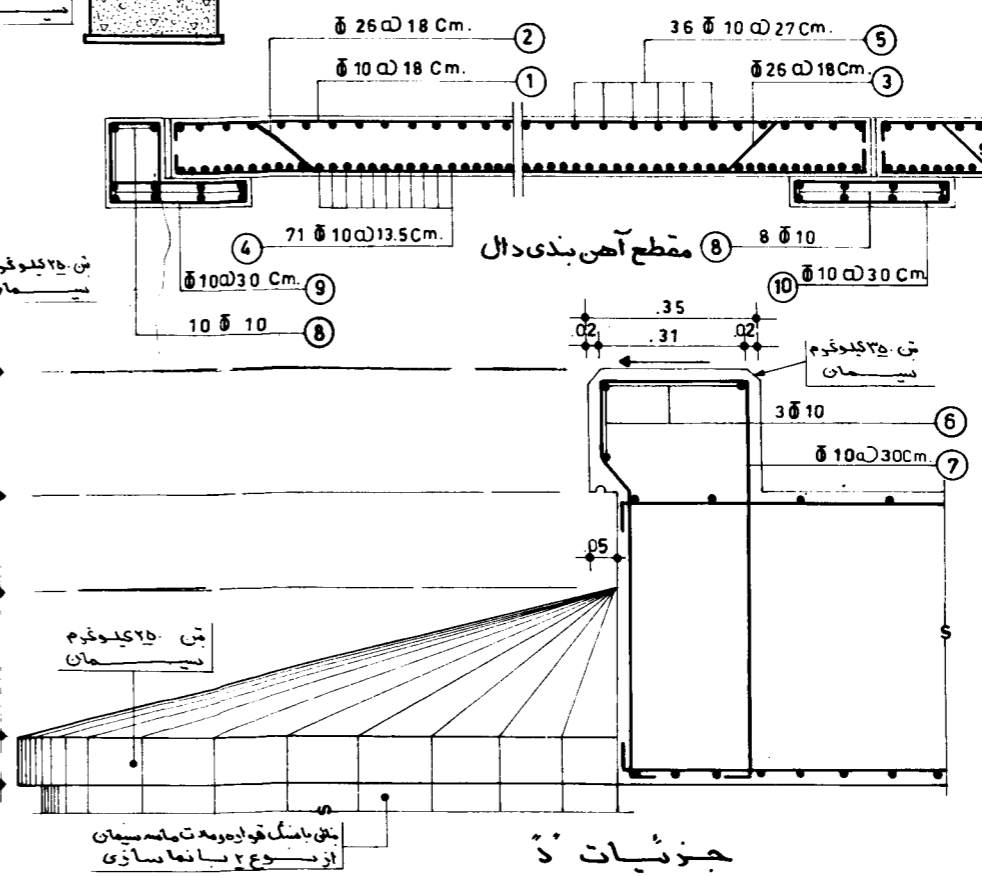
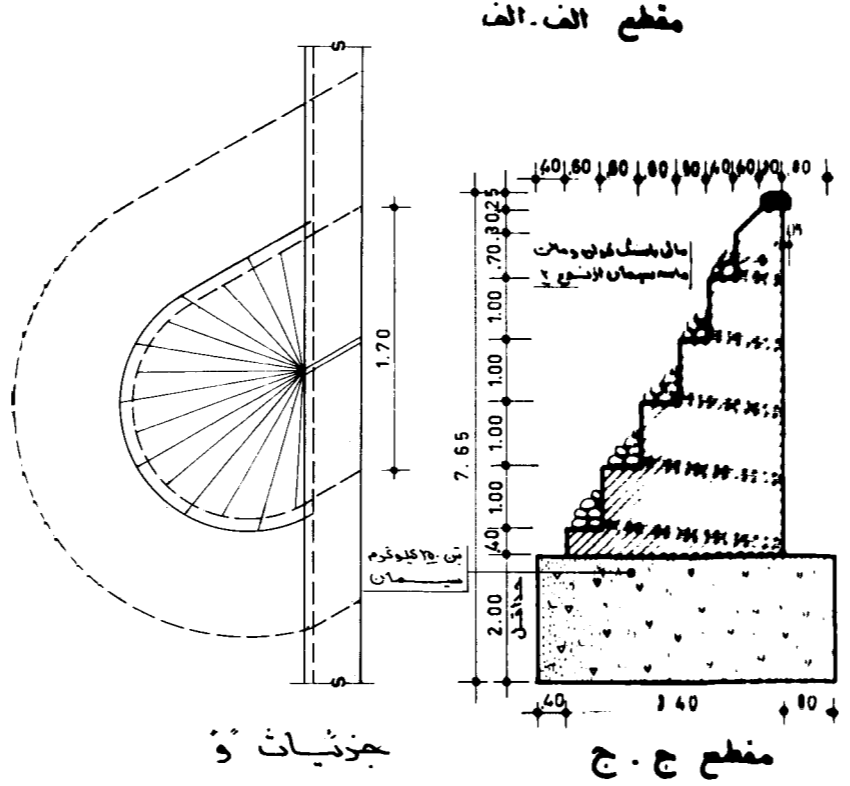
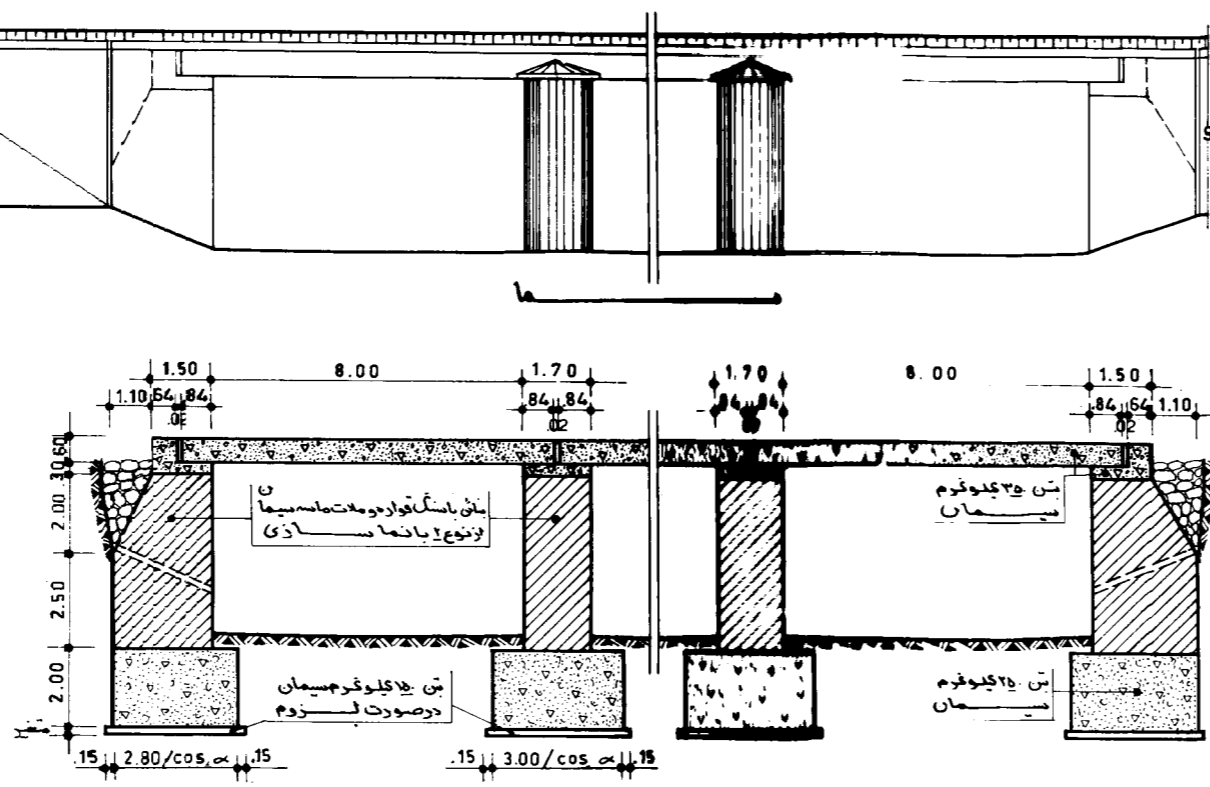
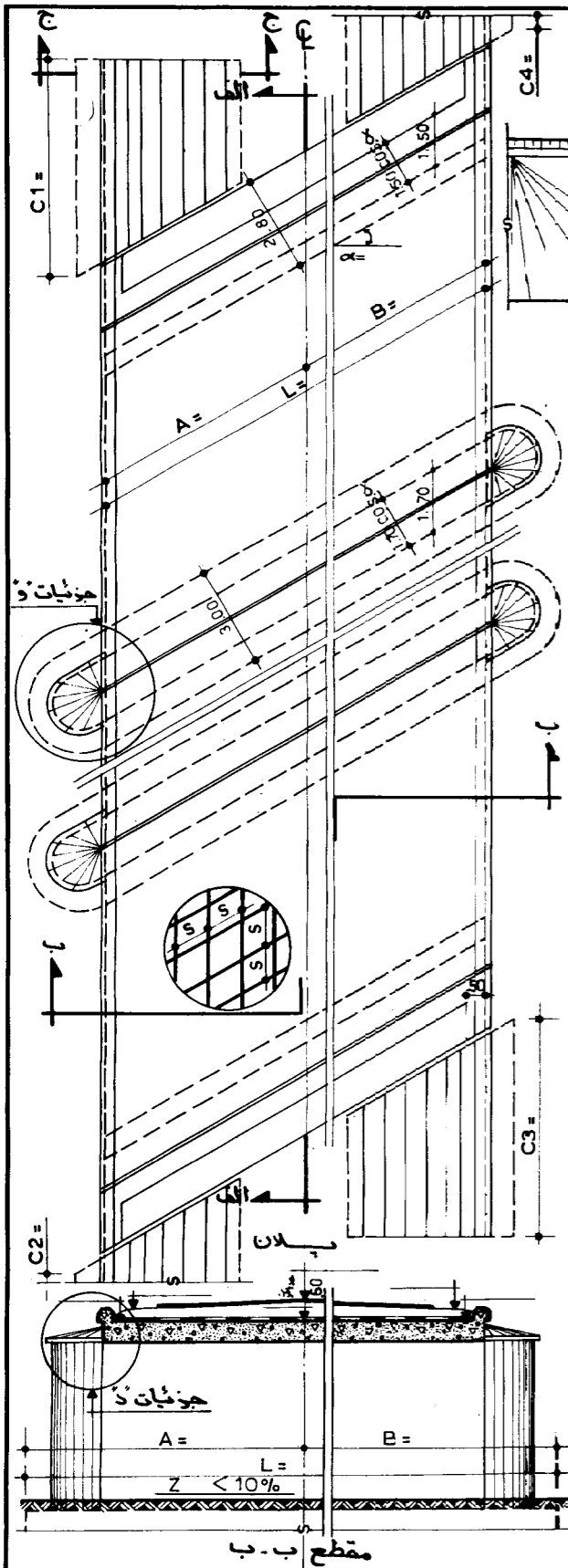
مقطع ج-ج



جزئیات د

دفتر تحقیقات و معیارهای فنی		جمهوری اسلامی ایران		مهندس مشاور			
طرح	شماره نسب ۳۲-د	نام پروژه	شماره طرح	قطعه			
ترسیم	آبروی دالی هم سطح ساده ها تا هفت متر			کنترل			
کنترل	بلوغت ۴ متر (مورب)			تصویب			
تصویب				تاریخ			
				شماره			
وزارت برنامه و بودجه - وزارت راه و ترابری				تغییرات		شرح	
				تصویب	کنترل	تاریخ	

قبل از اجرا به توضیحات نقشه شماره یک مراجعه شود



حجم عملیات در						
نوع کار	مقدار	نوع کار	مقدار	نوع کار	مقدار	نوع کار
مقارن	m ²	بتن با سنگ	m ³	بتن	m ³	وزن آهن توربین
بام	27.00	35.26	23.20	1887.80	19.47	47.58
طول آبرو	27.00	31.61	23.20	1887.80	17.46	45.18
اندازه رانها	27.00	25.81	23.20	1887.80	14.26	41.37
آبرو	108.73	31.45	39.41	367.48	5.71	144.41
آبرو	111.48	32.54	50.60	367.48	5.71	154.63
آبرو	110.09	28.95	65.62	367.48	5.71	170.79
جمع کل						

جدول آهن توربینی برای آبروی زاویه دار با عرض 8x4.5 متر دهانه						
شماره	طول m	عرض m	شکل آهن توربین	طول m	وزن کل kg	وزن کل kg
1	10	5.6X3	20	9.60	10.00	168.00
2	26	5.6X3	0.09	8.25	10.00	168.00
3	26	5.6X3	1.0	8.25	10.00	168.00
4	14	7.1X3	1.00	1.00	1.00	213.00
5	10	3.6X3	1.00	1.00	1.00	108.00
6	10	3.3X4	10.20	9.60	10.20	183.60
7	10	3.3X2	15	10.13	2.00	412.00
8	10	3.6	1.00	1.00	1.00	36.00
9	10	3.3X2	80	1.40	5.15	33.99
10	10	3.3X2	20	1.40	3.80	25.08
وزن کل آهن توربینی برای یک متر طول آبرو					1887.80	
وزن کل آهن توربینی برای اندازه های آبرو					367.48	

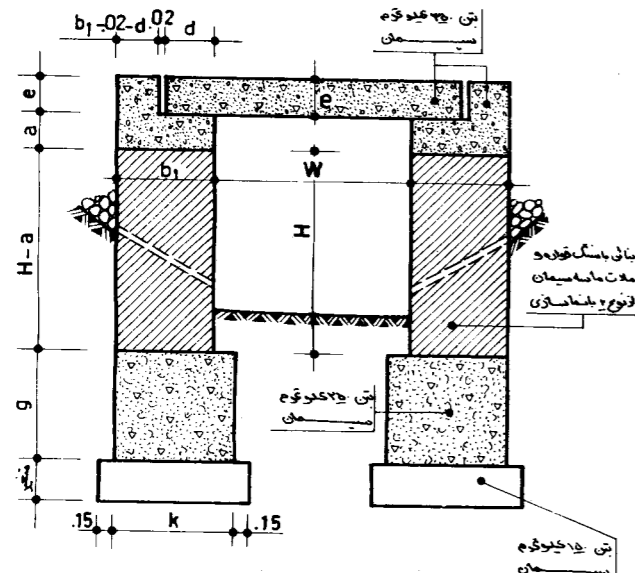
دفتر تحقیقات و معیارهای فنی	
نوع	نوع: ۳۶-۵
توسیم	آبروی دال مسطح به دهانه هشت متری
کنترل	بارتفاع ۲.۵ متر مورب
نصوب	

جمهوری اسلامی ایران
وزارت برنامه و بودجه - وزارت راه و ترابری

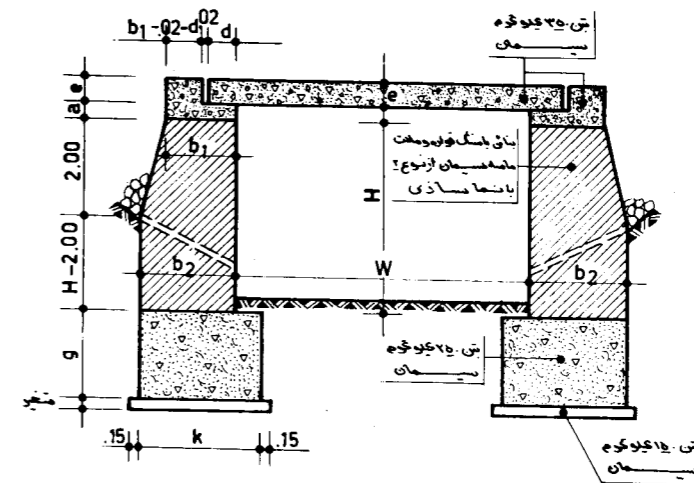
مهندس مشاور	
نقشه	
کنترل	
نصوب	
تاریخ	
شماره	
تصویرات	تاریخ کنترل نصوب
شرح	

جدول ابعاد و مشخصات مربوط به آبروهای دالی

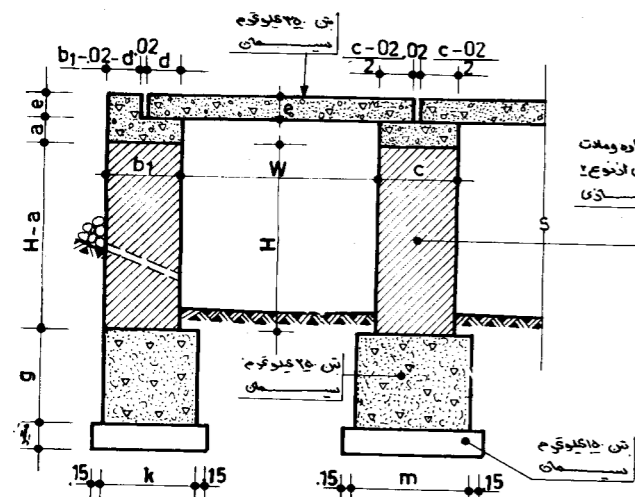
W. m.	1.00 m.	2.00 m.	3.00 m.	4.00 m.	5.00 m.	6.00 m.	7.00 m.	8.00 m.
H. m.	1.00 تا 1.60	2.00 تا 2.60	2.00 تا 3.00	2.00 تا 3.00	2.00 تا 3.00	2.00 تا 3.00	2.00 تا 3.00	2.00 تا 3.00
a	.20	.30	.30	.30	.30	.30	.30	.30
b ₁	.60	.95	1.10	1.50	1.50	1.50	1.50	1.50
b ₂						2.00	2.00	2.60
c	.60	.80	1.10	1.10	1.10	1.10	1.40	1.70
d	.29	.39	.44	.44	.54	.54	.54	.69
e	.20	.25	.30	.30	.35	.35	.45	.50
g	.80	1.00	1.20	1.20	1.40	1.40	1.60	1.80
k	.60	1.10	1.10	1.60	1.50	1.70	2.10	2.20
m	.70	1.00	1.10	1.40	1.40	1.60	1.60	2.20



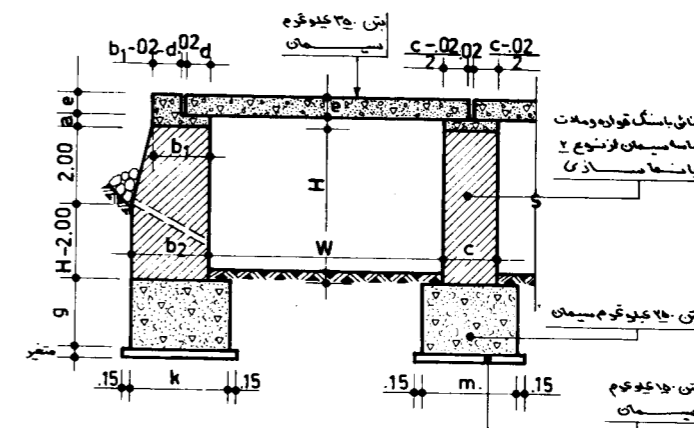
مقطع و مشخصات آبروی دالی یک دهانه از یک متری تا پنج متری



مقطع و مشخصات آبروی دالی یک دهانه از پنج متری تا هشت متری



مقطع و مشخصات آبروی دالی چند دهانه از یک متری تا پنج متری

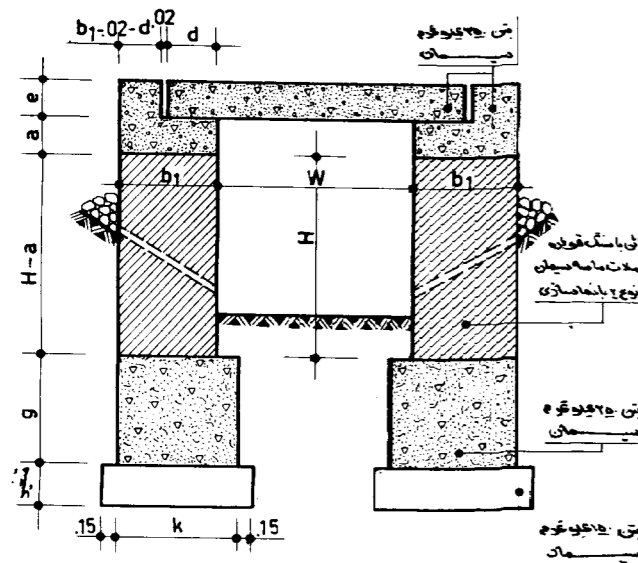


مقطع و مشخصات آبروی دالی چند دهانه از پنج متری تا هشت متری

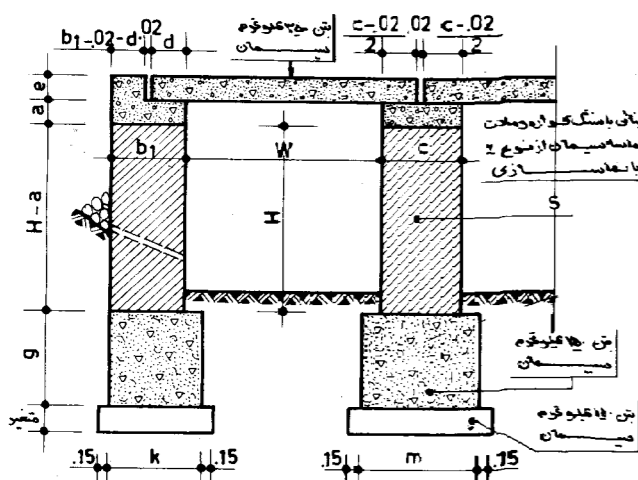
دفتر تحقیقات و معیارهای فنی		جمهوری اسلامی ایران	مهندس مشاور		شرح
طرح	شماره تب: ۳۷-۵		تاریخ	شماره طرح	
رسم	ابعاد و مشخصات آبروی دالی زاویه دار مقطع	تصویر	شماره پروژه	تصویر	تصویر
کنترل	از ۱ متر تا ۵ متر و از ۵ متر تا ۸ متر	تاریخ		تصویر	تصویر
تصویر		شماره		تصویر	تصویر
وزارت برنامه و بودجه - وزارت راه و ترابری				تصویر	تصویر

جدول ابعاد مشخصات مربوط به آبرهای دالی

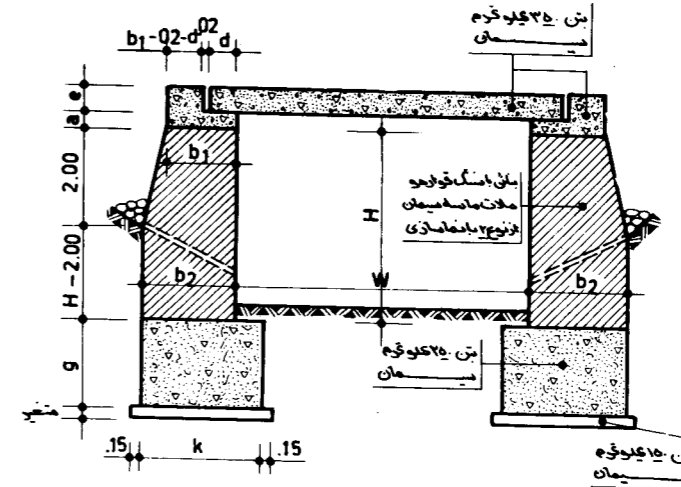
W. m.	1.00 m.	2.00 m.	3.00 m.	4.00 m.	5.00 m.	6.00 m.	7.00 m.	8.00 m.
H. m.	1.00	1.00	1.00	2.00	1.00	2.00	1.00	2.00
a	.20	.30	.30	.30	.30	.30	.30	.30
b ₁	.50	.80	.80	1.10	1.10	1.10	1.10	1.20
b ₂							1.40	1.40
c	.50	.60	.70	.80	.80	.90	1.00	1.00
d	.24	.29	.34	.34	.39	.44	.44	.49
e	.20	.25	.30	.30	.35	.45	.45	.50
g	.80	1.00	1.20	1.20	1.40	1.40	1.60	1.60
k	.60	1.10	1.10	1.60	1.40	1.70	1.40	1.70
m	.70	1.00	1.10	1.30	1.40	1.60	1.60	2.20
a	.20	.30	.30					
b	.50	.80	.80					
c			.70	.70				
d	.24	.29	.34	.34				
e	.20	.25	.35	.35				
g	.80	1.00	1.20	1.20				
k	.75	1.20	1.30	1.50				
m			1.25	1.35				



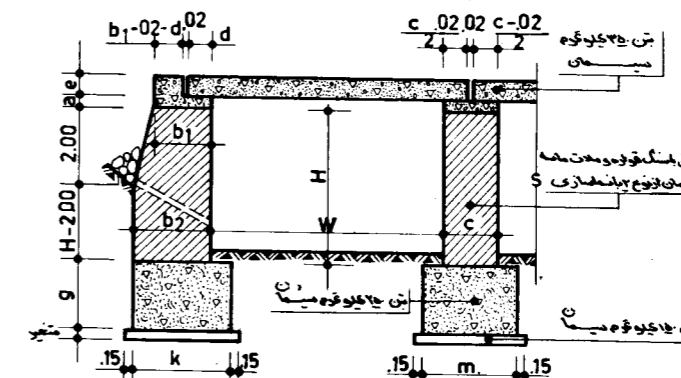
مقطع مشخصات آبروی دالی یک دهانه از یک متری تا پنج متری



مقطع مشخصات آبروی دالی چند دهانه از یک متری تا پنج متری



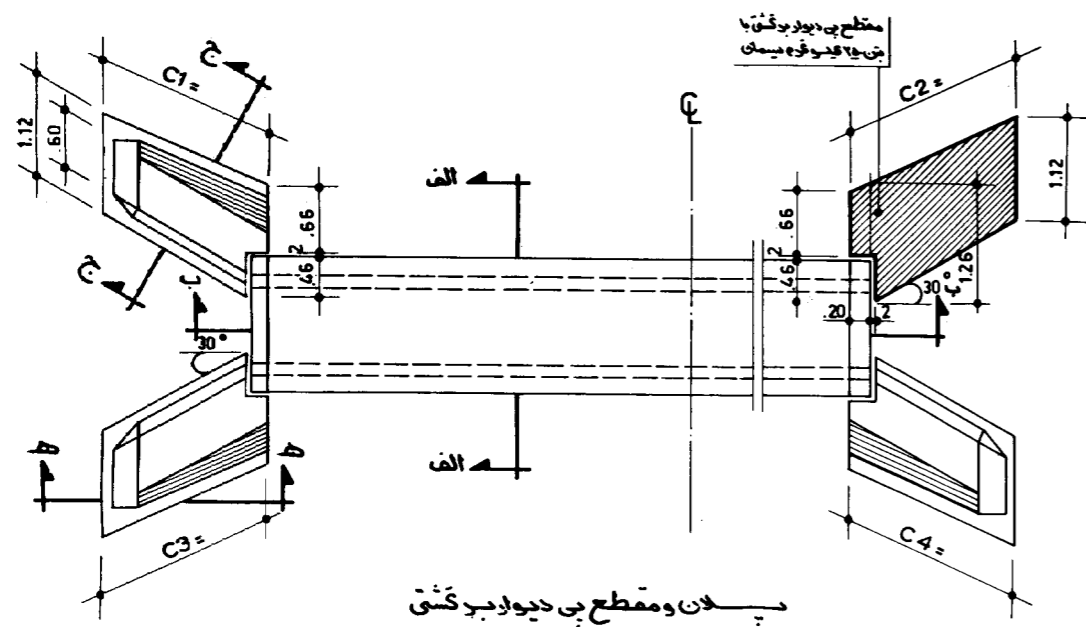
مقطع مشخصات آبروی دالی یک دهانه از پنج متری تا هشت متری



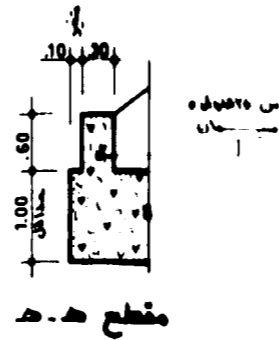
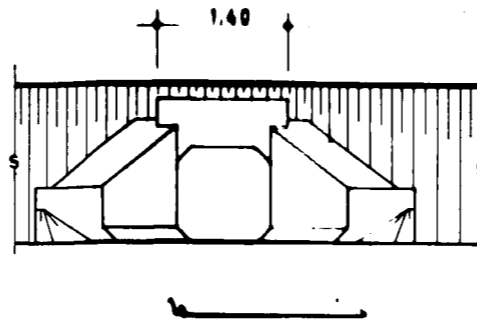
مقطع مشخصات آبروی دالی چند دهانه از پنج متری تا هشت متری

دفتر تحقیقات و معیارهای فنی		جمهوری اسلامی ایران		مهندسین مشاور		شماره	
طرح	شماره قیاس ۲۸-۳			قسمت	شماره طرح		
توسیم	ابعاد و مشخصات آبروی دالی همسطح و	کنترل	نام پروژه	تصویب	تاریخ	تاریخ	تصویب
کنترل		تاریخ		تاریخ			
تصویب	مربوطی از دستورالعمل متره و نمره تا ۸ متر	شماره		تصویب	تاریخ	تصویب	شماره
		وزارت برنامه و بودجه - وزارت راه و ترابری		شرح			

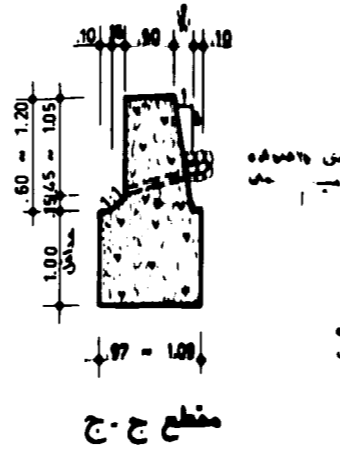
قبل از اجرا، به توضیحات نقشه شماره یک مراجعه شود



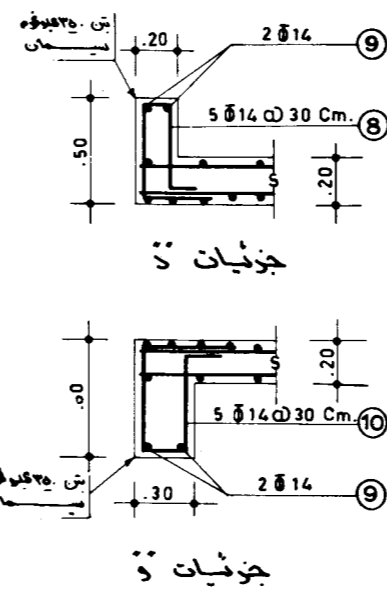
پلان و مقطع بی دیوار برکتی



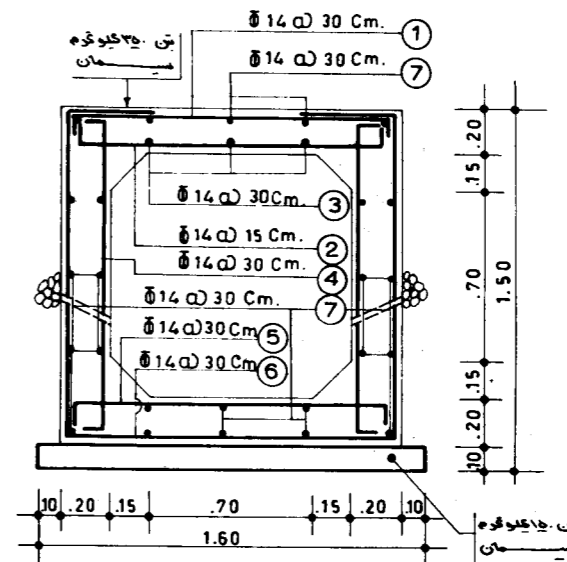
مقطع ه-د



مقطع ج-ج



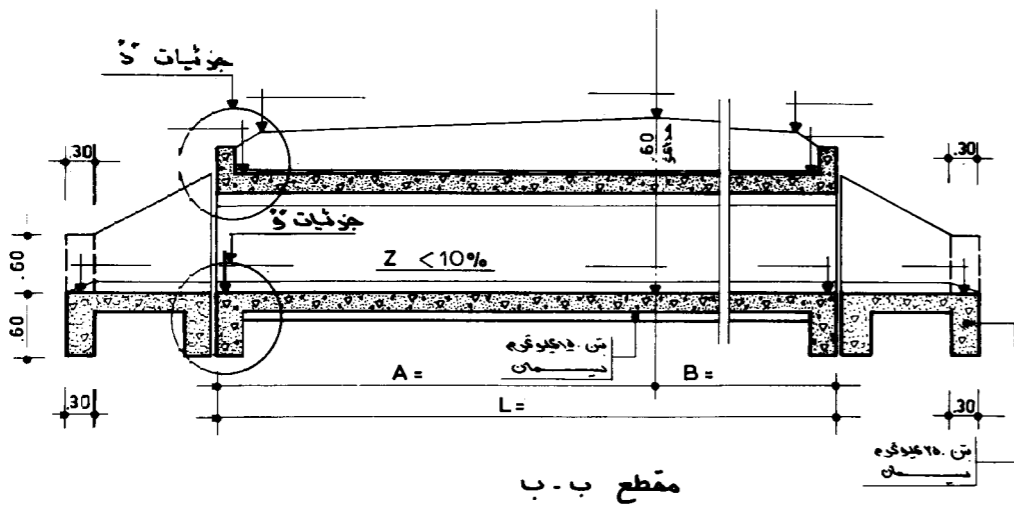
جزئیات ز



آهن بندی و مقطع الف-الف

مقادیر	وزن آرماتور kg	بتن m ³	سنگ m ³	سطح قالب بندی m ²
یکمتر طول آبرو	89.62	0.16	1.01	5.74
پانزدهمتر طول آبرو	53.72	—	0.5	6.65
جمع کل				

شماره	تعداد	قطر m.m.	شکل آرماتور	طول m	طول کل m	وزن یکمتر kg/m	وزن کل kg
1	14	3.33	1.30	1.50	5.00	1.21	6.05
2	14	6.7	1.30	1.50	10.05	1.21	12.16
3	14	3	1.00	1.00	3.00	1.21	3.63
4	14	6.6	1.30	1.50	9.90	1.21	11.98
5	14	3.3	1.30	1.50	4.95	1.21	5.99
6	14	3.3	1.30	4.90	16.17	1.21	19.56
7	14	25	1.00	1.00	25.00	1.21	30.25
8	14	5X2	40	1.50	15.00	1.21	18.15
9	14	2X2	1.30	1.30	10.40	1.21	12.58
10	14	5X2	50	1.90	19.00	1.21	22.99
وزن کل آرماتور برای یکمتر طول آبرو							89.62
وزن کل آرماتور برای پانزدهمتر طول آبرو							53.72



مقطع ب-ب

دفتر تحقیقات و معیارهای فنی

طرح	نمونه
توسعه	آبروی قوطی همسطح یکدانه یکمتری
کنترل	
نصب	

جمهوری اسلامی ایران

وزارت برنامه و بودجه - وزارت راه و ترابری

مهندس مشاور

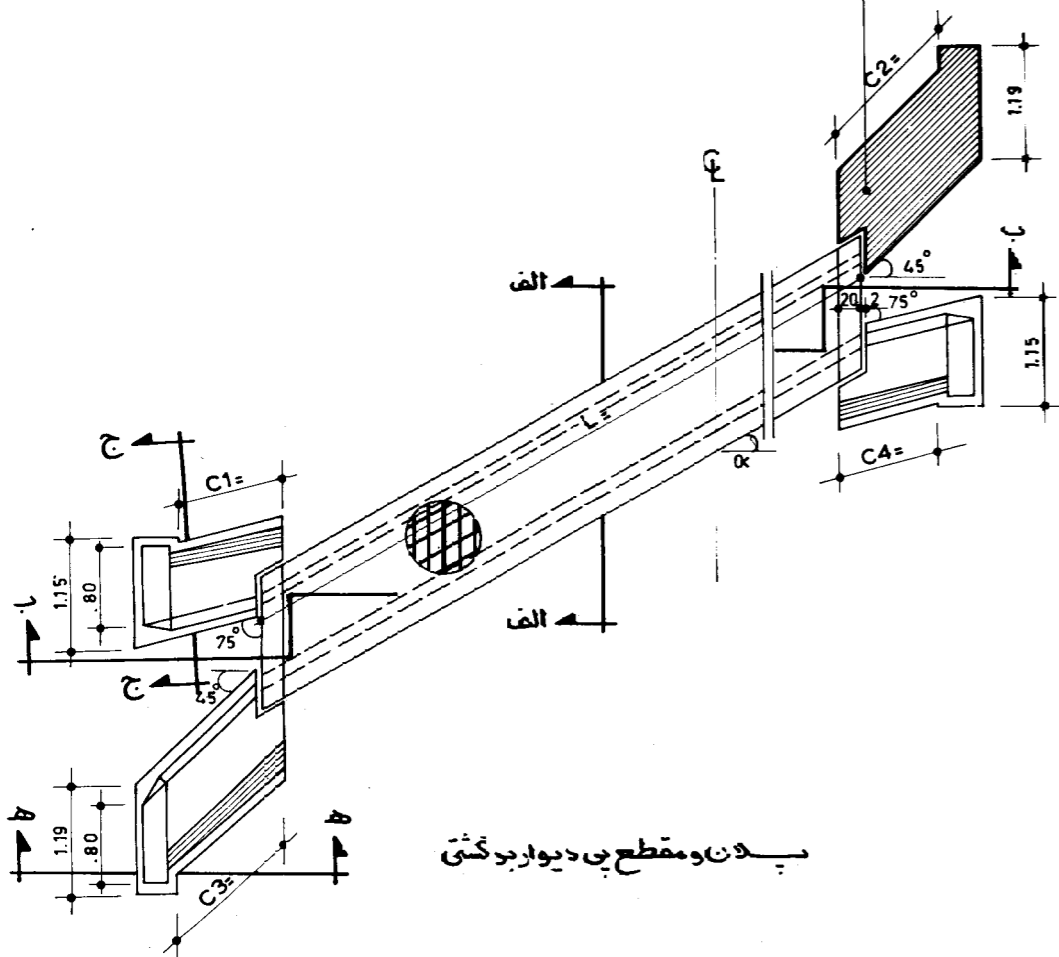
شماره طرح	نام پروژه

تصویرات	تاریخ	کنترل	نصب

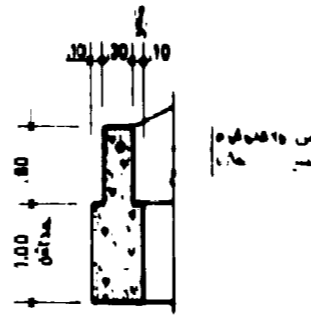
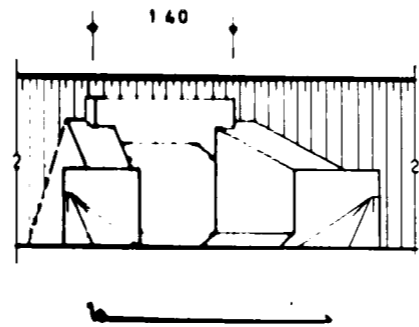
شرح

قبل از اجراء به توضیحات نقشه شمال یک مراجعه شود

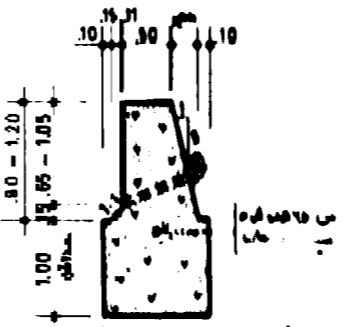
مقطع بی دیوار چگشتی با بتن ۲۵ کیلوگرم ماسه



پس از و مقطع بی دیوار چگشتی



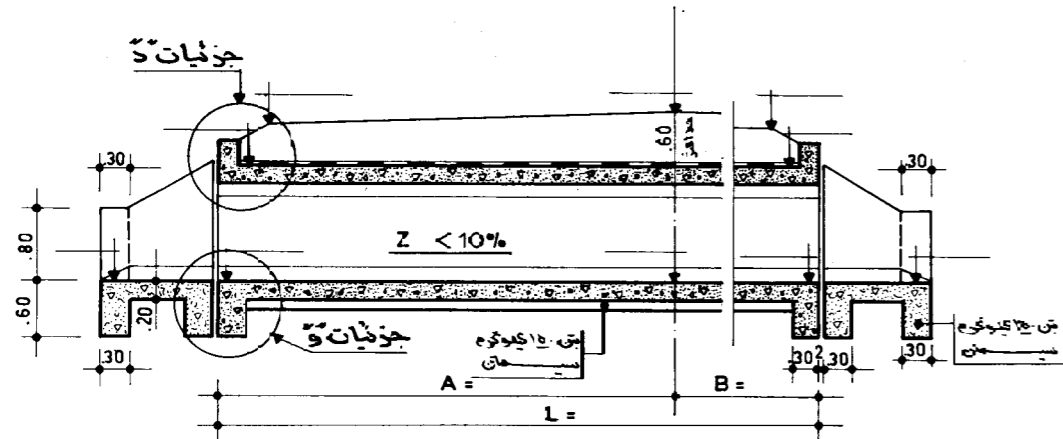
مقطع د



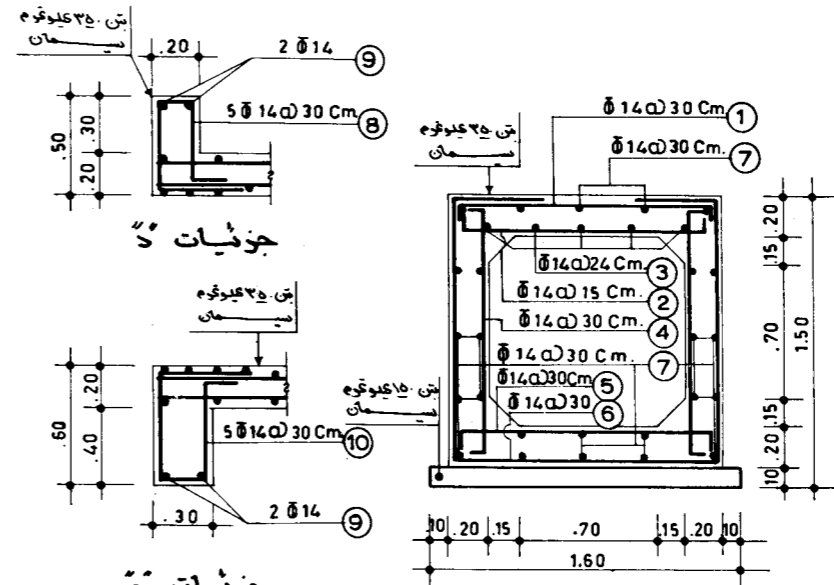
مقطع ج

حجم عملیات آبرو				
مقادیر	وزن آرماتور	بتن ۱۵	بتن ۳۵	سطح سبک
مقادیر	kg	m ³	m ³	m ²
بگستر	۹۲.۰۴	۰.۱۵	۰.۹۷	۵.۷۲
طول آبرو	۹۲.۰۴	۰.۱۴	۰.۸۷	۵.۶۵
ابتدا و انتهای	۹۲.۰۴	۰.۱۱	۰.۷۱	۵.۵۴
آبرو	۵۳.۷۲	—	۰.۵۰	۶.۶۸
آبرو	۵۳.۷۲	—	۰.۵۰	۶.۷۶
آبرو	۵۳.۷۲	—	۰.۵۰	۶.۹۵
مجموع کل				

جدول آرماتور بندی برای آبروی قوسی شکل زاویه دار با بعد ۱x۱ یکدانه همسطح									
شماره	قطر	تعداد	شکل آرماتور	طول	طول کل	وزن بگستر	وزن کل	وزن کل	وزن کل
	mm			m	m	kg/m	kg	kg	kg
1	14	3.33	1.30	1.50	5.00	1.21	6.05		
2	14	6.7	1.30	1.50	10.05	1.21	12.16		
3	14	5	1.00	1.00	5.00	1.21	6.05		
4	14	6.6	1.30	1.50	9.90	1.21	11.98		
5	14	3.3	1.30	1.50	4.95	1.21	5.99		
6	14	3.3	1.30	4.90	16.17	1.21	19.56		
7	14	25	1.00	1.00	25.00	1.21	30.25		
8	14	5X2	0.40	1.50	15.00	1.21	18.15		
9	14	2X2	1.30	1.30	10.40	1.21	12.58		
10	14	5X2	0.50	1.90	19.00	1.21	22.99		
وزن کل آرماتور ربر برای بگستر طول آبرو							92.04		
وزن کل آرماتور برای ابتدا و انتهای آبرو							53.72		



مقطع ب-ب



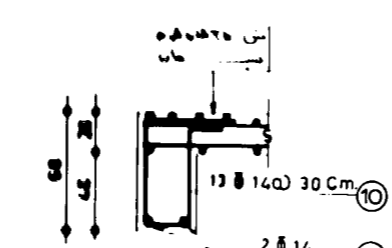
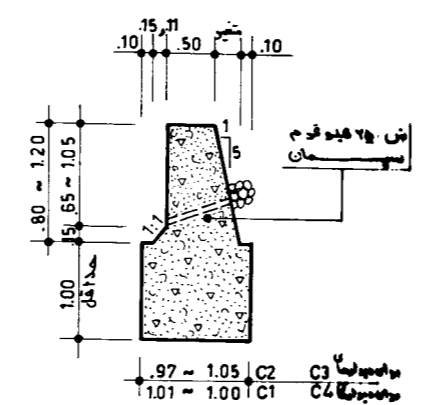
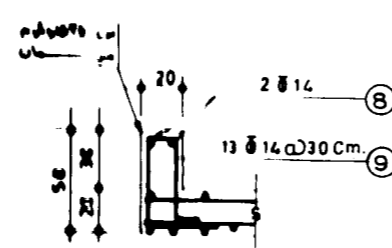
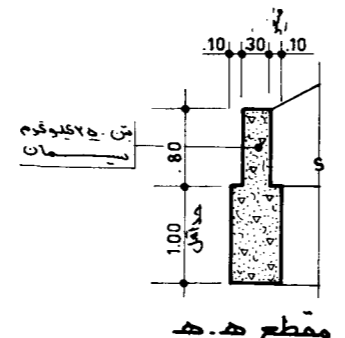
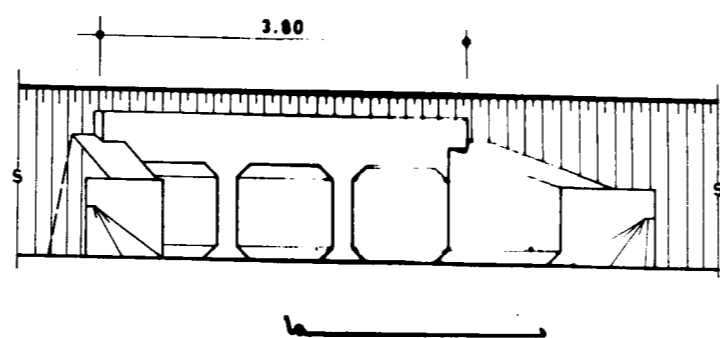
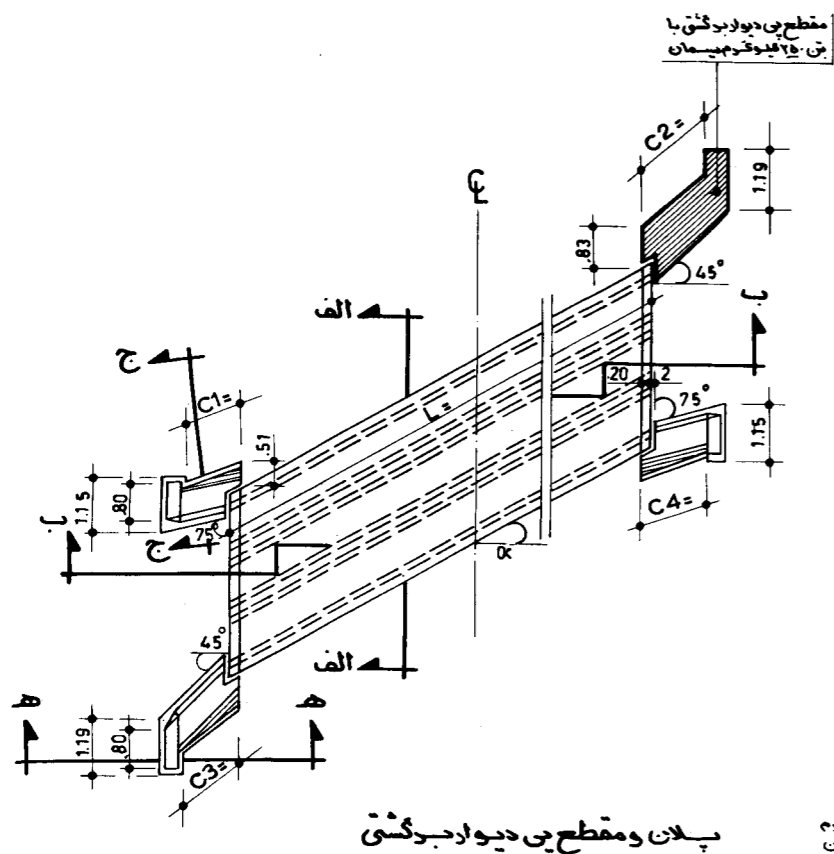
آهن بندی و مقطع الف-الف

دفتر تحقیقات و معیارهای فنی		جمهوری اسلامی ایران	مهندس مشاور		شرح
طرح	شماره نقش: ق-۵		شماره طرح	قطعه	
ترسیم	آبروی قوسی همسطح یکدانه یک متری		شماره پروژه	کنترل	
کنترل	بازنمایش! مترو (مورب)			تصویب	
تصویب		وزارت برنامه و بودجه - وزارت راه و ترابری	تاریخ	تغییرات	
			شماره	تاریخ	
				کنترل	
				تصویب	

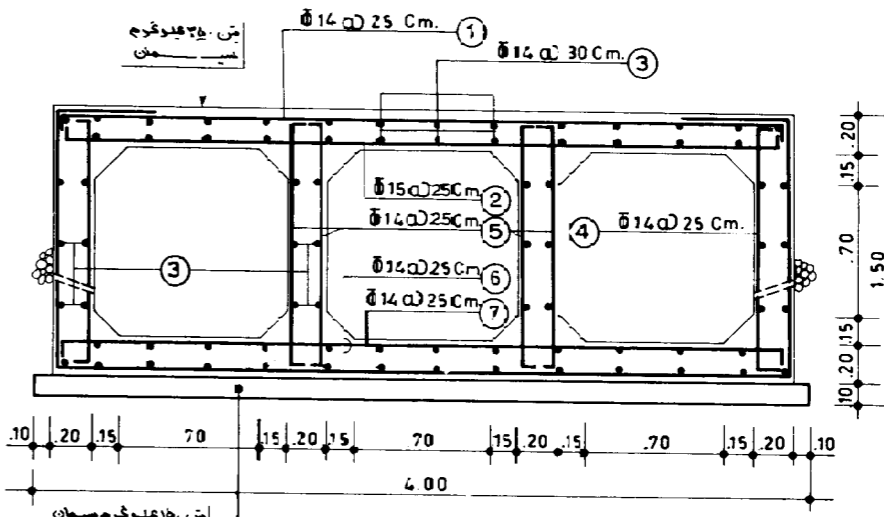
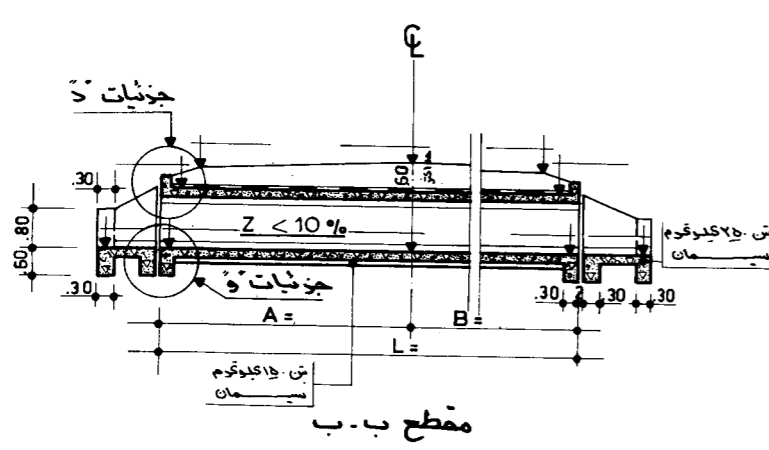
قبل از اجرا به توضیحات نقشه شماره یک مراجعه شود

حجم عملیات آبرو				
نوع عملیات	مقدار	متر مکعب	متر مربع	متر
بستر	X=15	233.26	0.39	11.56
طول آبرو	X=30	233.26	0.35	11.35
	X=45	233.26	0.28	11.01
سداورده	X=15	142.78	—	16.30
	X=30	142.78	—	16.38
	X=45	142.78	—	16.57
جمع کل				

جدول آرماتوربندی برای آبروی قوطی شکل زاویه دار با بندان 1x1 متر									
شماره	تعداد قطرها	قطر mm	شکل آرماتور	طول m	وزن طولی kg/m	وزن کل kg	وزن عمود kg	وزن عمود kg	وزن کل kg
1	4	10	3.70	3.90	15.60	1.21	18.88		
2	4	10	3.70	3.90	15.60	1.58	24.65		
3	76	10	1.00	1.00	76.00	1.21	91.96		
4	4x2	10	1.30	1.50	12.00	1.21	14.52		
5	4x4	10	1.30	1.50	24.00	1.21	29.04		
6	4	13	3.70	7.30	29.20	1.21	35.33		
7	4	10	3.70	3.90	15.60	1.21	18.88		
8	4x2	10	3.70	3.70	29.60	1.21	35.82		
9	13x2	40	1.50	1.50	39.00	1.21	47.19		
10	13x2	50	1.90	1.90	49.40	1.21	59.77		
وزن کل آرماتور برای یک متر طول آبرو							233.26		
وزن کل آرماتور برای ابتدای و انتهای آبرو							142.78		



مقطع ج-ج

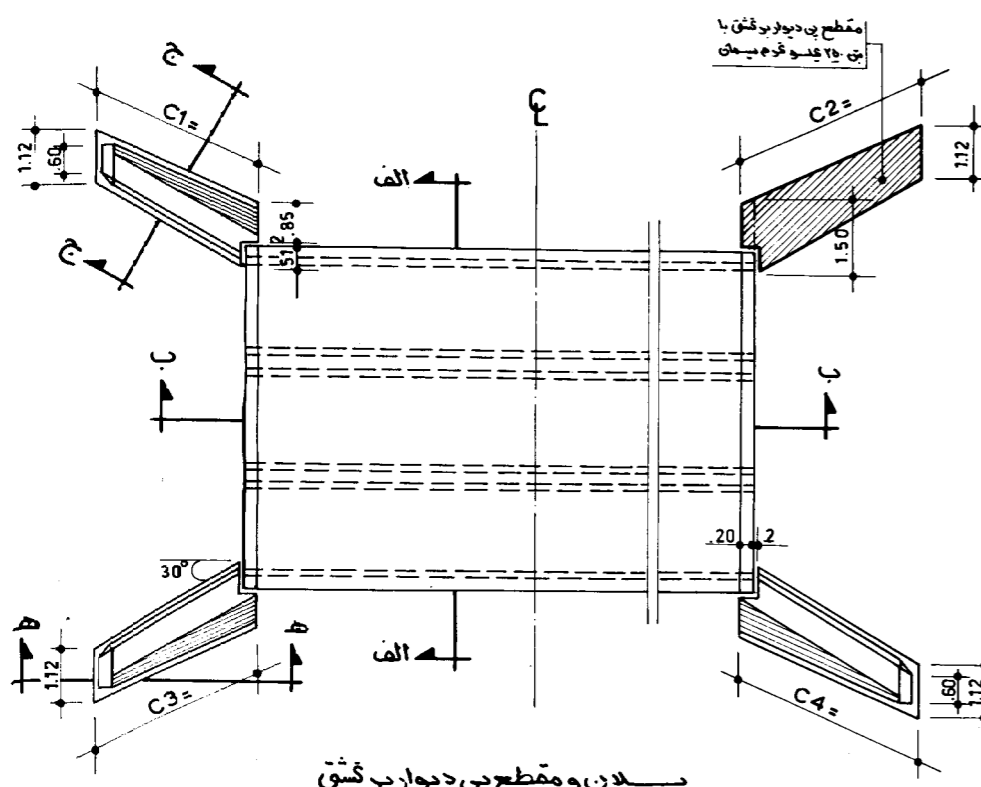


آرماتوربندی و مقطع الف-الف

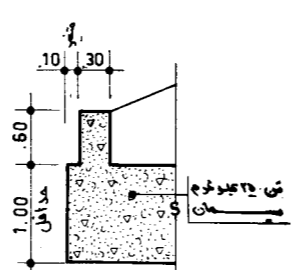
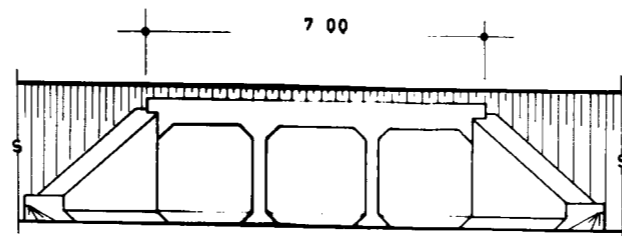
دفتر تحقیقات و مهارهای فنی		جمهوری اسلامی ایران	مهندس مشاور		شرح
طرح	شماره نسیب: ق-۶		قطعه		
ترسیم	آبروی قوطی هم سطح دهانه یک متری	کنترل			
کنترل	بارتفاع (متر) (هورب)	تصویب			
تصویب		تاریخ			
		شماره			
		تغییرات			
		تصویب			

وزارت برنامه و بودجه - وزارت راه و ترابری

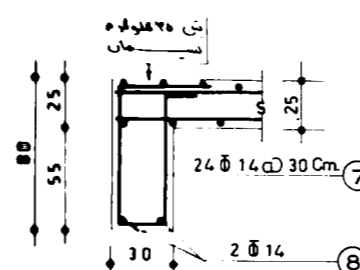
قبل از اجرا، با توجه ضوابط نقشه شماره یک مراجعه شود



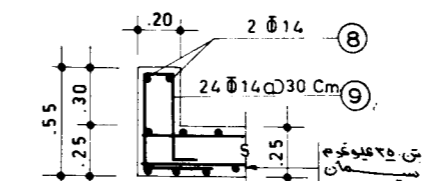
پلان و مقطع بی دیوار برشش



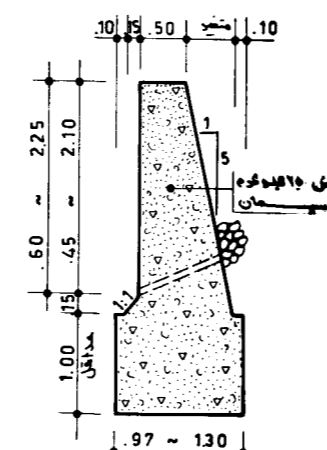
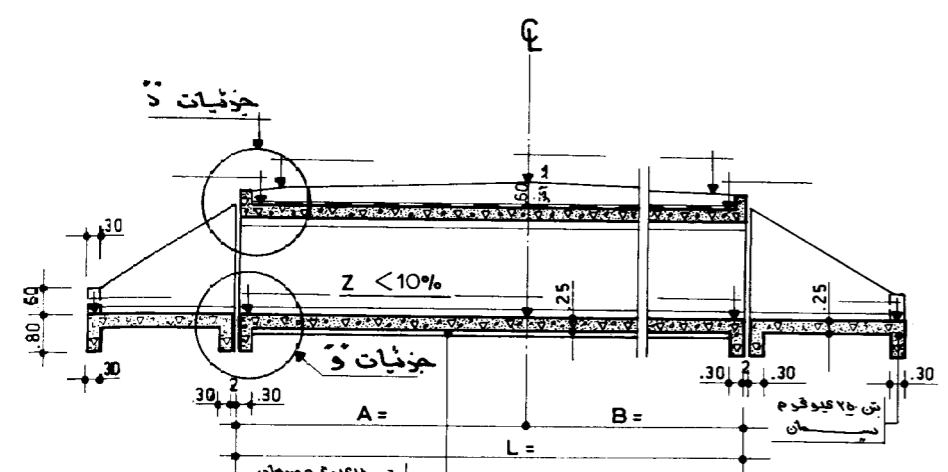
مقطع ه-ه



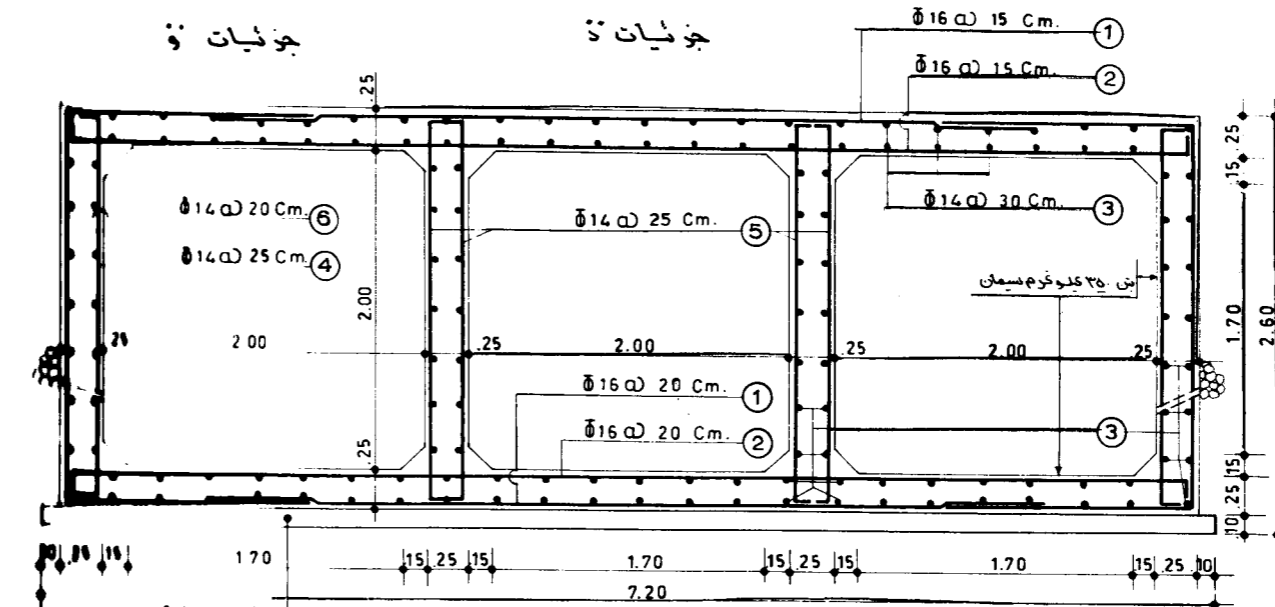
مقطع ز-ز



مقطع ت-ت



مقطع ج-ج



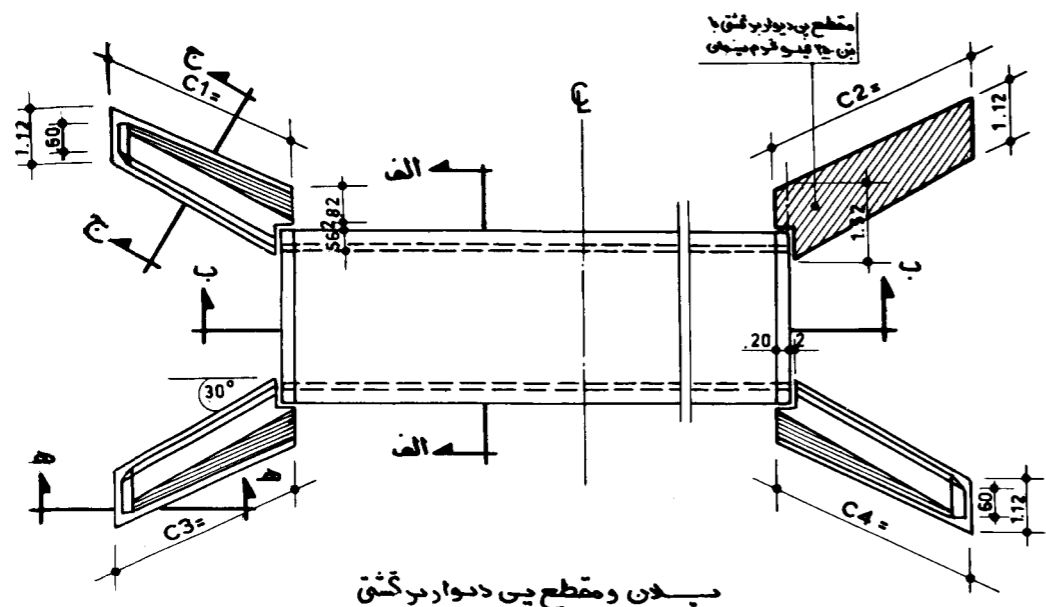
آهن بندی و مقطع الف-الف

حجم عملیات آبرو				
نوع کار	وزن آرماتور kg	حجم بتن m ³	مساحت سقف m ²	مقدار
بکتر طول آبرو	551.58	0.72	5.64	22.82
ابتداء و انتهای آبرو	293.30	—	3.15	35.97
جمع کل				

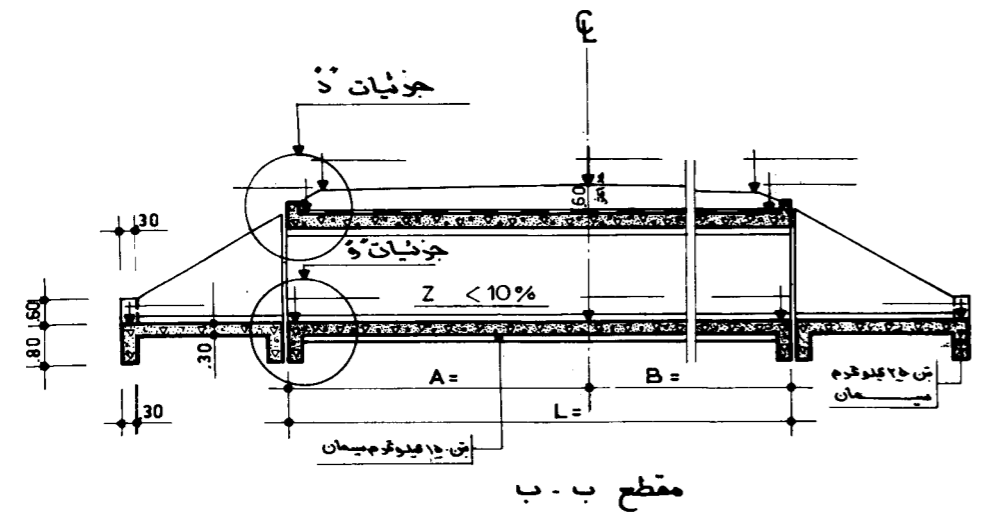
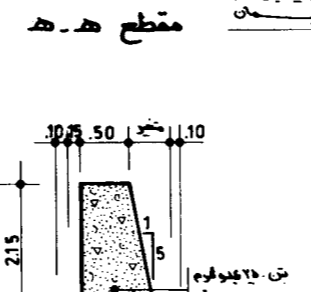
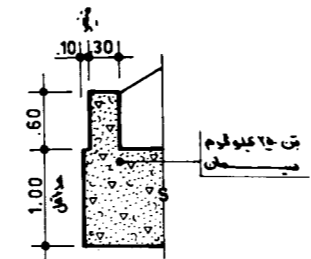
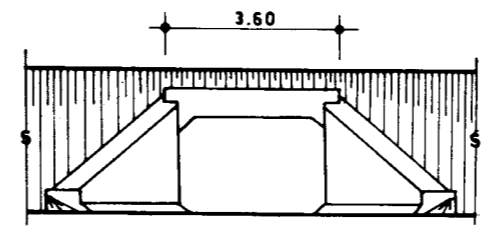
جدول آرماتور بندی برای آبروی قوطی شکل با بعد 2x2 متر						
شماره	قطر mm	تعداد	شکل آرماتور	طول m	وزن کل kg	وزن کل kg
1	16	57+5	5.30	5.30	62.01	1.58
2	16	57+5	6.90	7.10	83.07	1.58
3	14	148	1.00	1.00	148.00	1.21
4	14	4X2	2.40	2.60	20.80	1.21
5	14	4X4	2.40	2.60	41.60	1.21
6	14	5X2	2.40	5.60	56.00	1.21
7	14	24X2	2.30	2.30	110.40	1.21
8	14	4X2	6.90	6.90	55.20	1.21
9	14	24X2	1.60	1.60	76.80	1.21
وزن کل آرماتور برای بکتر طول آبرو					551.58	
وزن کل آرماتور برای ابتداء و انتهای آبرو					293.30	

دفتر تحقیقات و معیارهای فنی		جمهوری اسلامی ایران	مهندس مشاور		شرح
طرح	شماره نقشه: ق-۸		قطعه	تاریخ	
ترسیم	آبروی قوطی همسطح سه دهانه دومتری	کنترل	تاریخ	تصویب	تاریخ
کنترل	بدن ارتفاع ۱.۵ متر	تصویب	تاریخ		
تصویب		شماره	تاریخ	تصویب	تاریخ
وزارت برنامه و بودجه - وزارت راه و ترابری		نام پروژه		شماره طرح	

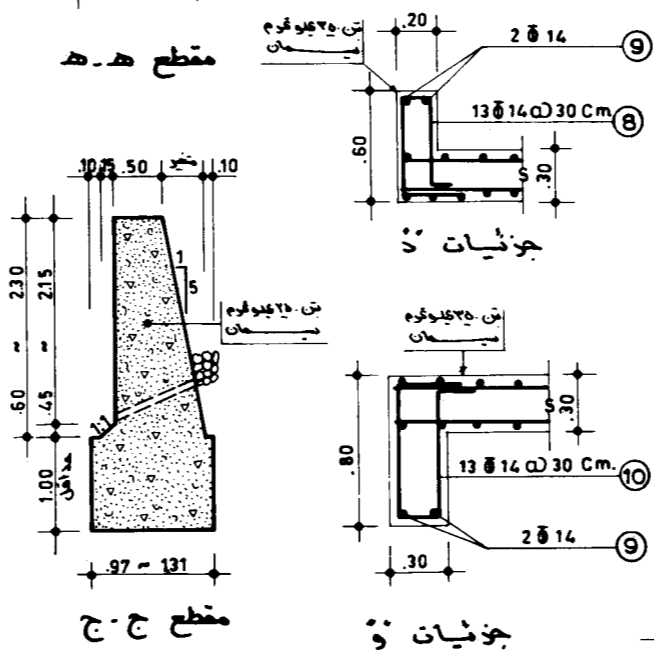
قبل از اجراء به توضیحات نقشه شماره یک مراجعه شود



مقطع پی دیوار برشش



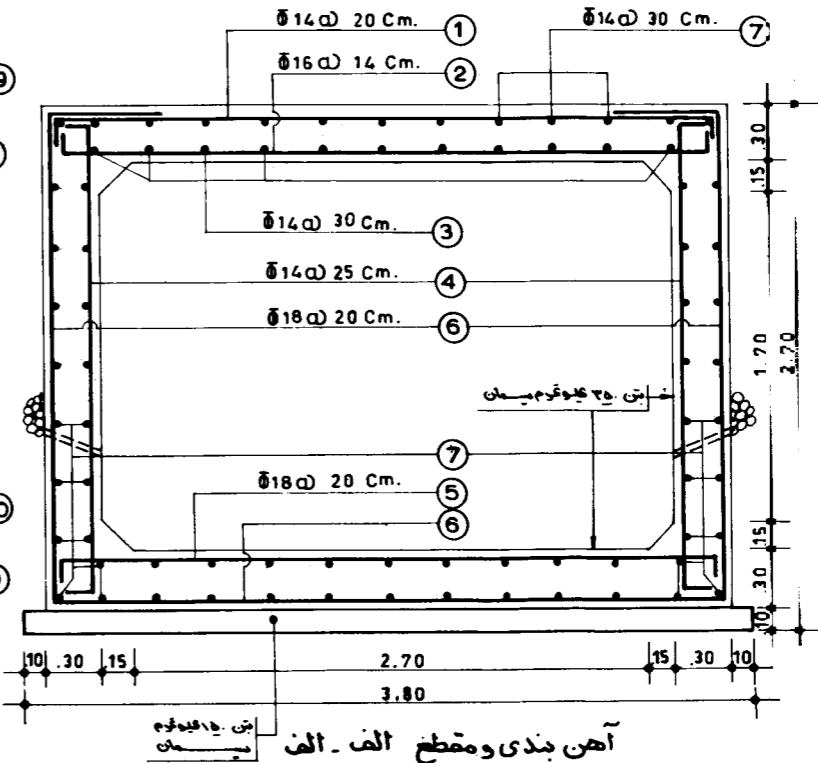
مقطع ب-ب



مقطع د-د

حجم عملیات آبرو				
نوع عاقد	وزن آبرو	بتن ۱۵۰	بتن ۲۵۰	سطح قالبی
مقادیر	kg	m ³	m ³	m ²
بکتر طول آبرو	288.44	0.38	3.41	12.14
ابتداء و انتهای آبرو	159.72	—	1.51	19.17
جمع عمل				

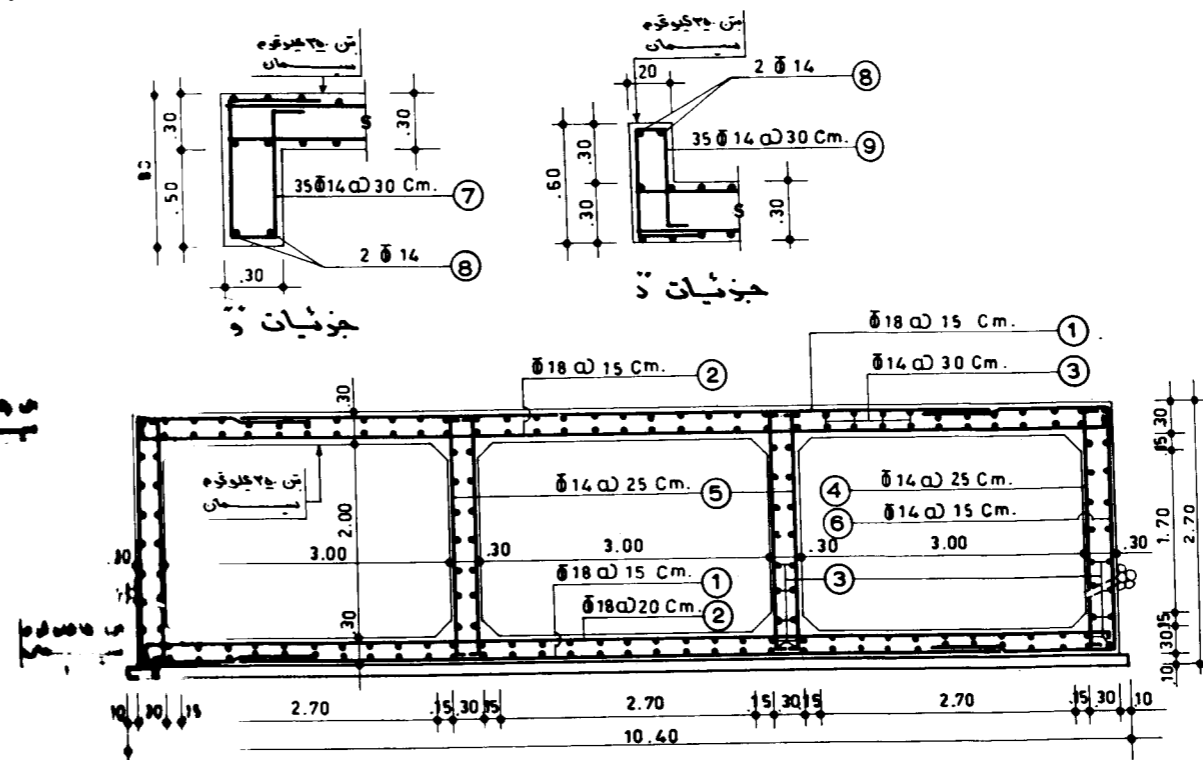
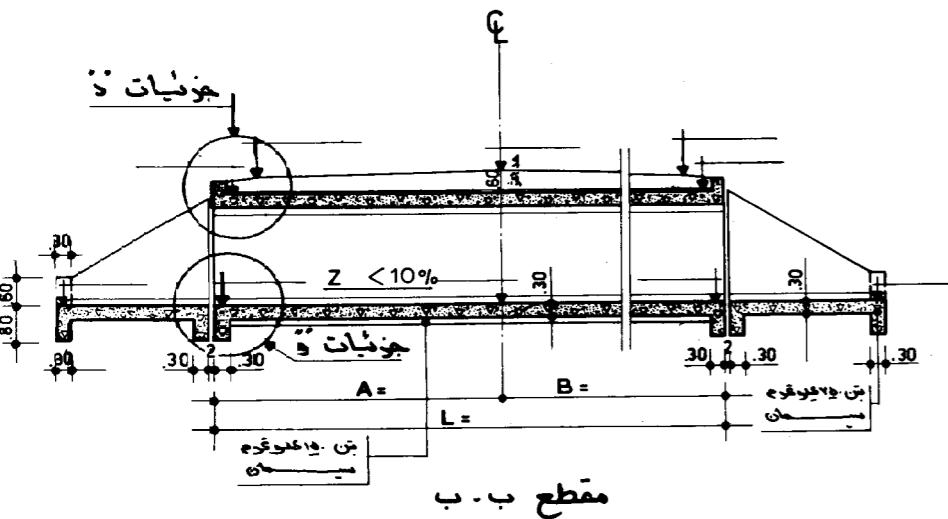
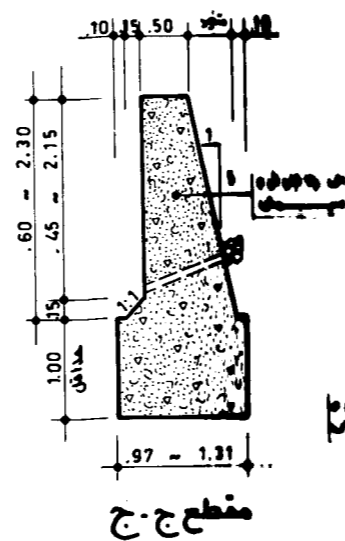
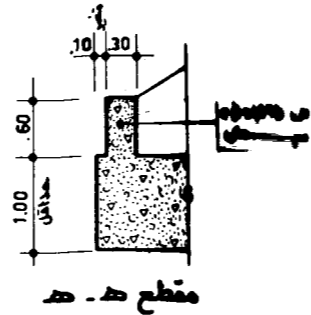
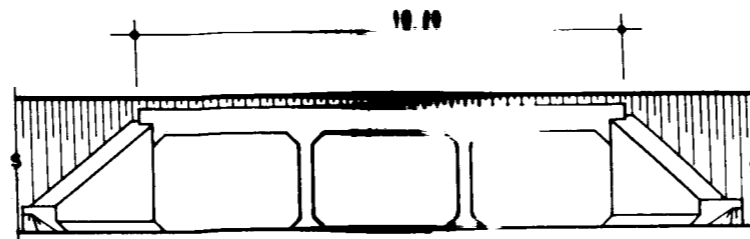
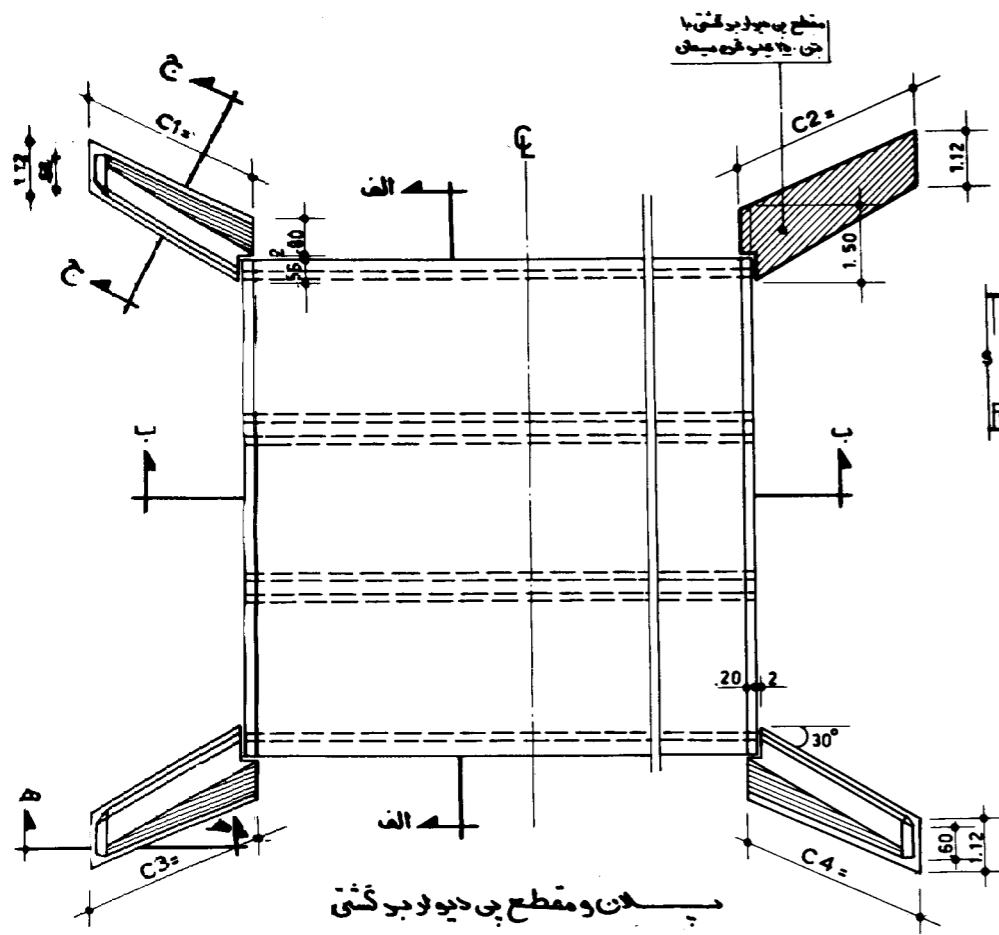
جدول آبرو بندی برای آبروی طولی شکل با جلا 3x2 یکدانه هم سطح									
شماره	تعداد قطر	شکل آبرو	طول	وزن بکتر	وزن عمل	وزن عمل	وزن عمل	وزن عمل	وزن عمل
	m.m		m	kg/m	kg	kg	kg	kg	kg
1	14	5	3.50	3.70	18.50	1.21	22.39		
2	16	7.2	3.50	3.70	26.64	1.58	42.09		
3	14	11	1.00	1.00	11.00	1.21	13.31		
4	14	4x2	2.50	2.70	21.60	1.21	26.14		
5	18	5	3.50	3.70	18.50	1.58	29.23		
6	18	5	2.50	9.70	48.50	1.58	76.63		
7	14	65	1.00	1.00	65.00	1.21	78.65		
8	14	13x2	50	1.70	44.20	1.21	53.48		
9	14	2x2	3.50	3.50	28.00	1.21	33.88		
10	14	13x2	70	2.30	59.80	1.21	72.36		
وزن عمل آبرو برای بکتر طول آبرو						288.44			
وزن عمل آبرو برای ابتداء و انتهای آبرو						159.72			



آهن بندی و مقطع الف-الف

دفتر تحقیقات و معیارهای فنی		جمهوری اسلامی ایران	مهندس مسئول		شرح
طرح	شماره: ق-۱۳		فصله	تاریخ	
ترسیم	آبروی طولی هم سطح یکدانه سه متری	کنترل	تاریخ	تغییرات	تاریخ
کنترل	بلندتاج ۱ متر	تصویب	تاریخ		
تصویب		شماره	تاریخ	کنترل	تصویب
وزارت برنامه و بودجه - وزارت راه و ترابری		نام پروژه			

قبل از اجرا، به توضیحات نقشه شماره یک مراجعه شود



حجم عملیات آسپرو

نوع کار	وزن آرماتور kg	حجم بتن m ³	مساحت سقف m ²	مساحت دیوار m ²
بکتر طول آسپرو	854.76	1.04	8.66	26.02
بتنه و انشای آسپرو	436.57	—	4.28	50.79
جمع عمل				

جدول آرماتورمندی برای آبروی قوطی شکل با بعد 3 x 2 م - سازه خانه همسطح

ردیف	شماره قطری	تعداد	شکل آرماتور	طول m	وزن kg/m	وزن عمل kg
1	18	5.7x2	8.10	8.10	108.54	217.08
2	18	6.7x5	10.10	10.30	120.51	241.02
3	14	1.92	1.00	1.00	192.00	1.21
4	14	4x2	2.50	2.70	21.60	1.21
5	14	4x4	2.50	2.70	43.20	1.21
6	14	6.7x2	2.50	5.30	71.02	1.21
7	14	35x2	30	2.30	161.00	1.21
8	14	4x2	10.10	10.10	80.80	1.21
9	14	35x2	30	1.70	119.00	1.21
وزن عمل آرماتور برای بکتر طول آسپرو						854.76
وزن عمل آرماتور برای انشای آسپرو						436.57

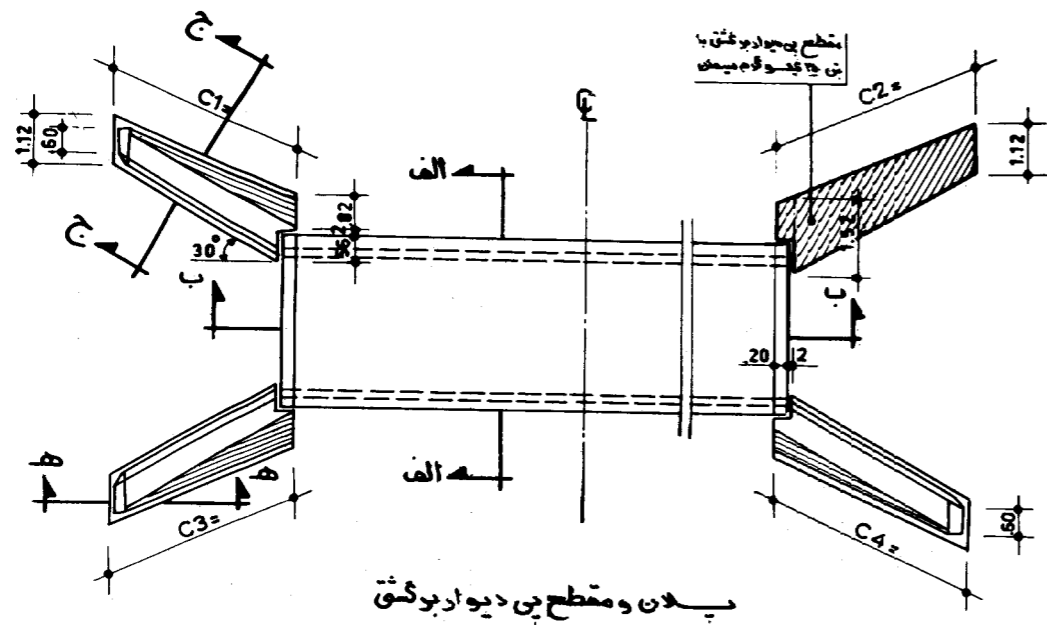
دفتر تحقیقات و معیارهای فنی
شماره ثبت: ق-۱۴
تربیه
کنترل
تصویب

جمهوری اسلامی ایران
وزارت برنامه و بودجه - وزارت راه و ترابری
ارتفاع ۲ متر

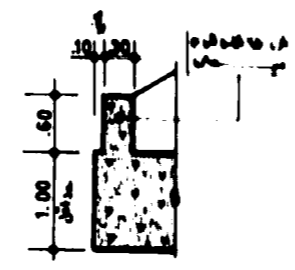
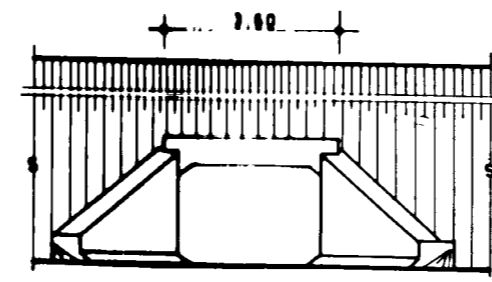
مهندس مشاور
شماره طرح
تاریخ
تصویب

شرح
تصویب
کنترل
تاریخ
تصویب

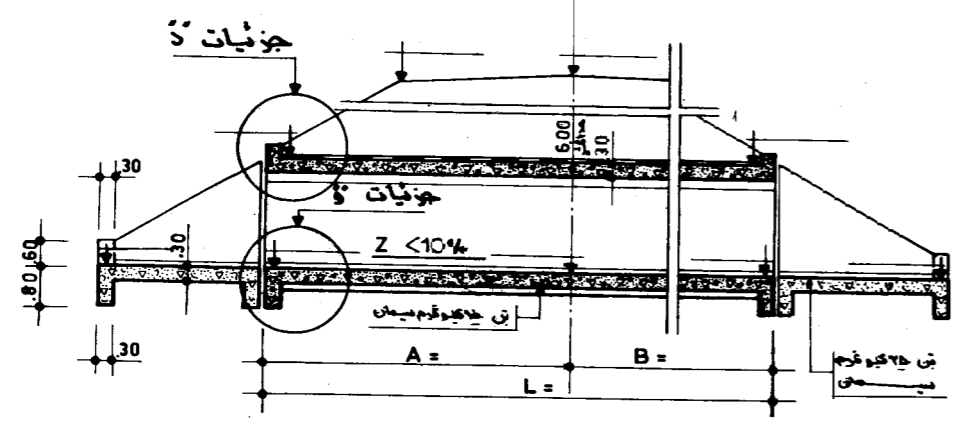
قبل از اجرا به توضیحات نقشه شماره یک مراجعه شود



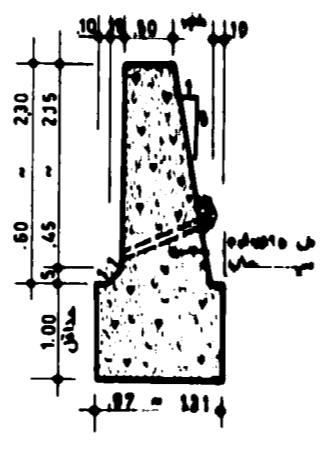
پلان و مقطع بن دیوار برشقی



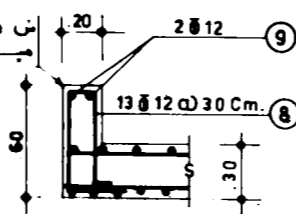
مقطع د - د



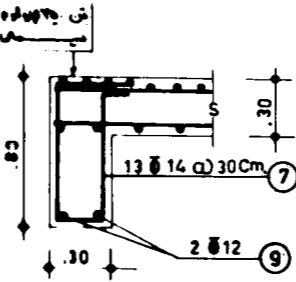
مقطع ب - ب



مقطع ج - ج



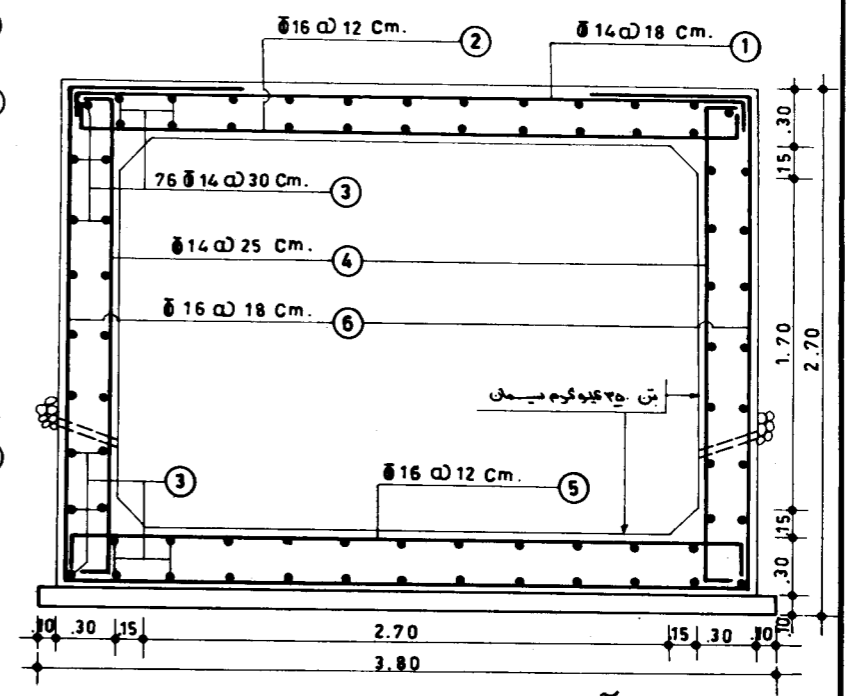
مقطع د - د



مقطع ه - ه

نوع عملیات	مقادیر	متر مربع	متر مکعب	متر مکعب	متر مکعب
ساخته بتن	12.14	3.41	0.38	327.22	159.72
ساخته آبرو	19.17	1.51	—	—	—
جمع کل	—	—	—	—	—

شماره	طول	قطر	تعداد	وزن کل	وزن یک متر	طول کل	
1	3.70	3.50	5.6	25.07	1.21	20.72	
2	3.70	3.50	8.4	49.11	1.58	31.08	
3	1.00	1.00	76	91.96	1.21	76	
4	2.70	2.50	4 X 2	26.14	1.21	21.60	
5	3.70	3.50	8.4	49.11	1.58	31.08	
6	9.70	3.50	5.6	85.83	1.58	54.32	
7	2.30	2.00	13 X 2	72.36	1.21	59.80	
8	1.70	1.50	13 X 2	53.48	1.21	44.20	
9	3.50	2 X 2	14	33.88	1.21	28.00	
وزن کل آبرو در راه یک متر طول آبرو		327.22					
وزن کل آبرو برای ابتدای راه و انتهای آبرو		159.72					



مقطع الف - الف

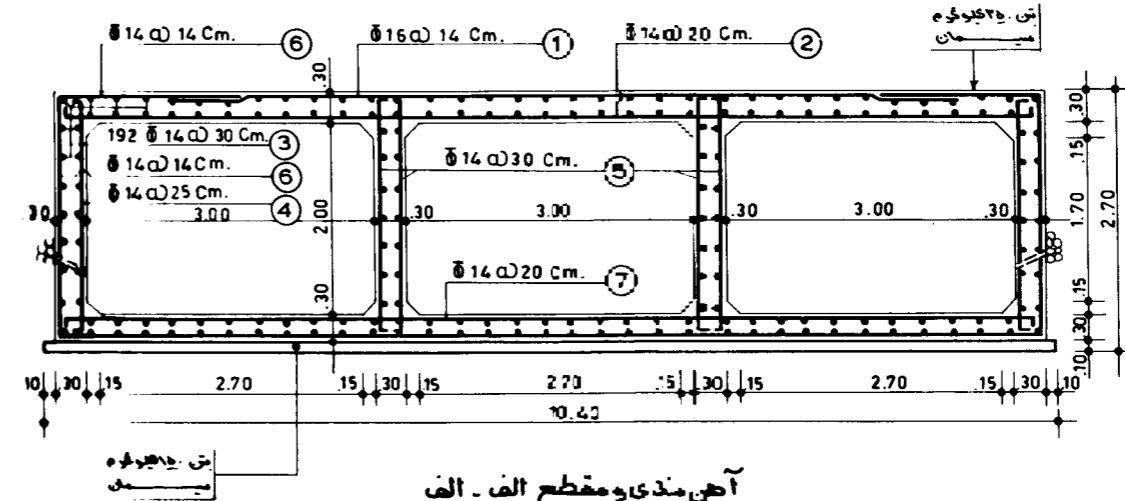
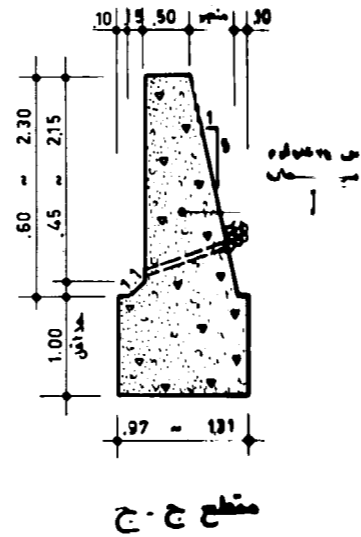
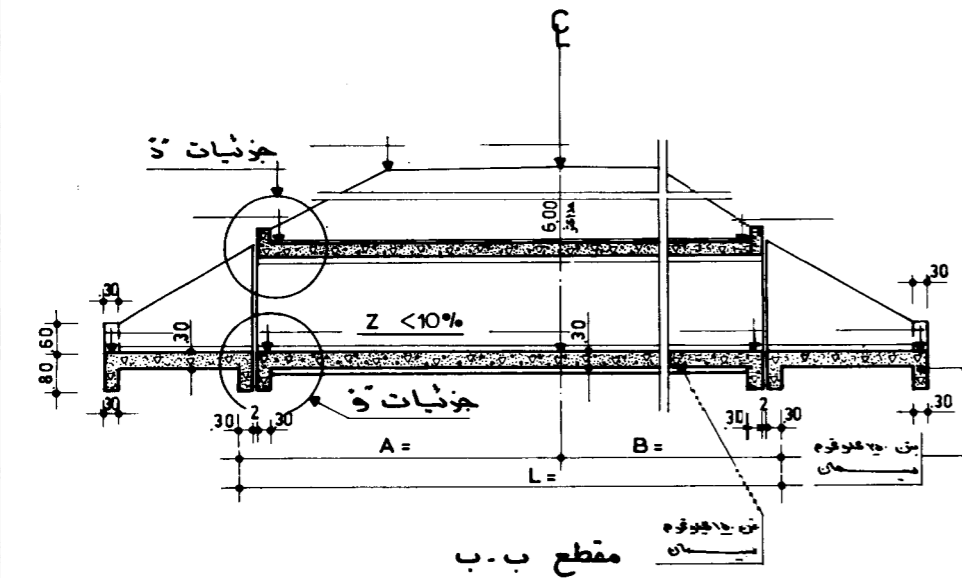
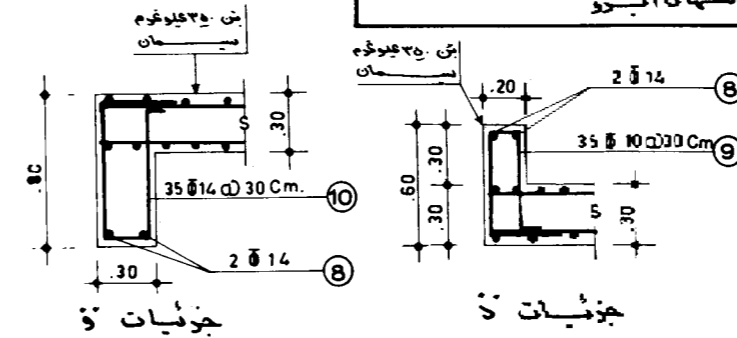
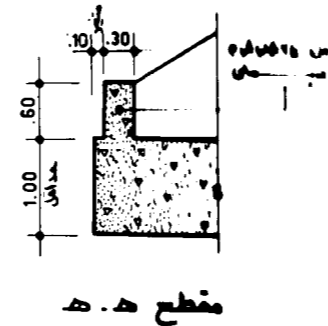
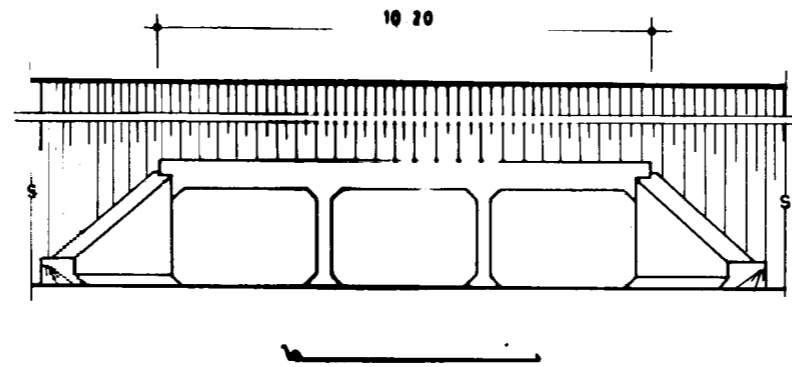
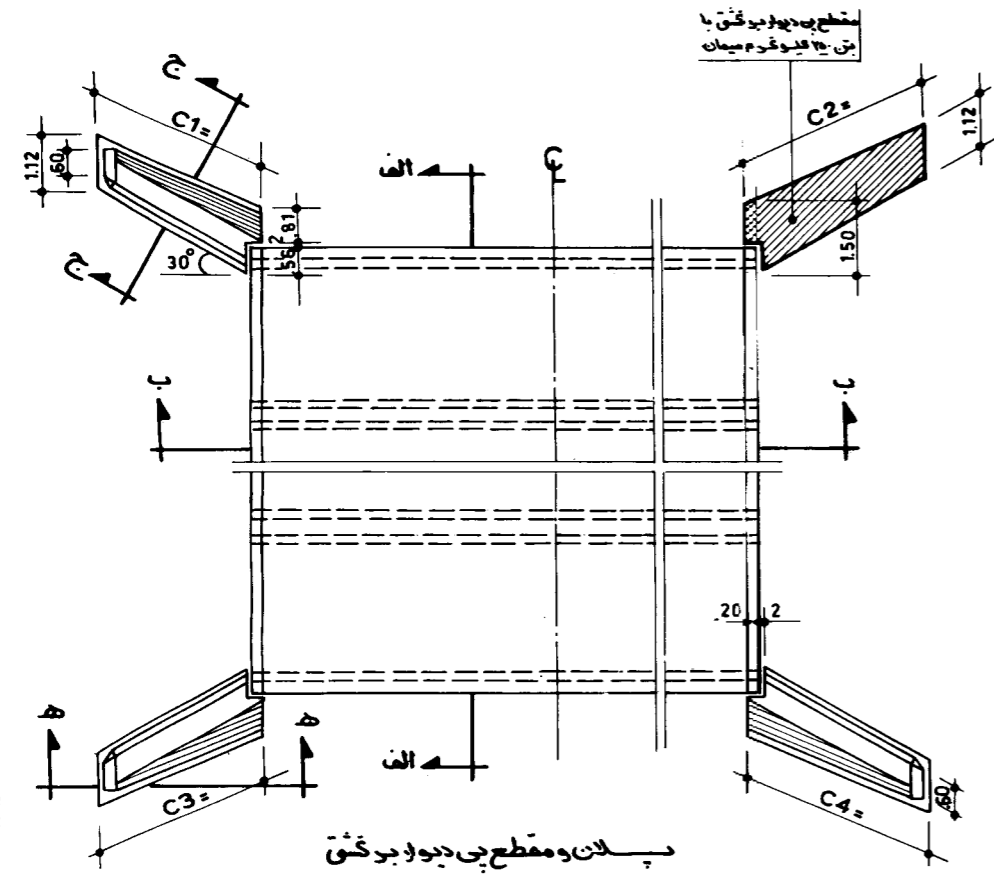
دفتر تحقیقات و معیارهای فنی	
طرح	شماره نقشه: ق-10
ترسیم	آبروی قوطی زیرخاکی یکدانه سه متری
کنترل	ارتفاع: 1 متر
تصویب	

جمهوری اسلامی ایران
وزارت برنامه و بودجه - وزارت راه و ترابری

مهندس مشاور	شماره طرح	شماره نقشه
کنترل	تصویب	تاریخ
شماره	تاریخ	کنترل

تصویب	کنترل	تاریخ	تصویب
-------	-------	-------	-------

قبل از اجرا ابته توضیحات نقشه شماره یک مراجعه شود



مقدار	نوع کار	وزن آرماتور	بند	بند	بند	بند
		kg	m ³	m ³	m ²	m ²
683.47	بگستر طول آبرو	683.47	1.04	8.66	26.02	
436.57	ابتدا و انتهای آبرو	436.57		4.28	50.79	
	جمع کل					

شماره	طول خط	مقدار	مستلک آرماتور	طول	طول کل	وزن بگستر	وزن کل
	m.m			m	m	kg/m	kg
1	16	72	8 10	8.10	58.32	1.58	92.15
2	14	5	10 10	10.30	51.50	1.21	62.32
3	14	192	1.00	1.00	192.00	1.21	232.32
4	14	4X2	2.50	2.70	21.60	1.21	26.14
5	14	34X4	2.50	2.70	36.72	1.21	44.43
6	14	72	250 1.00 250	18.80	135.36	1.21	163.79
7	14	5	10 10	10.30	51.50	1.21	62.32
8	14	4X2		10.10	80.80	1.21	97.77
9	14	35X2	50 10 50	1.70	119.00	1.21	143.99
10	14	35X2	70 10 70	2.30	161.00	1.21	194.81
وزن کل آرماتور برای بگستر طول آبرو							683.47
وزن کل آرماتور برای ابتدا و انتهای آبرو							436.57

دفتر تحقیقات و معیارهای فنی	
طرح	شماره: ۱۶
ترسیم	آبروی قوطی زیر خاکی ماده خانه شهری
کنترل	بازنقاع ۲ متر
تصویب	

جمهوری اسلامی ایران
وزارت برنامه و بودجه - وزارت راه و ترابری

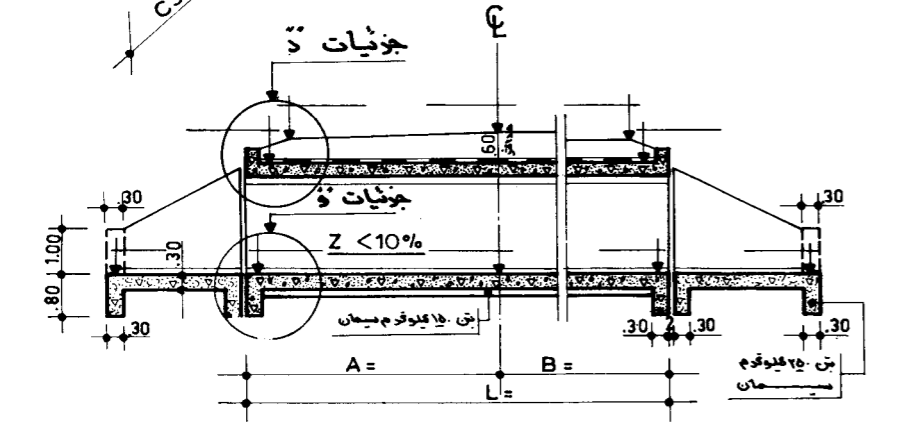
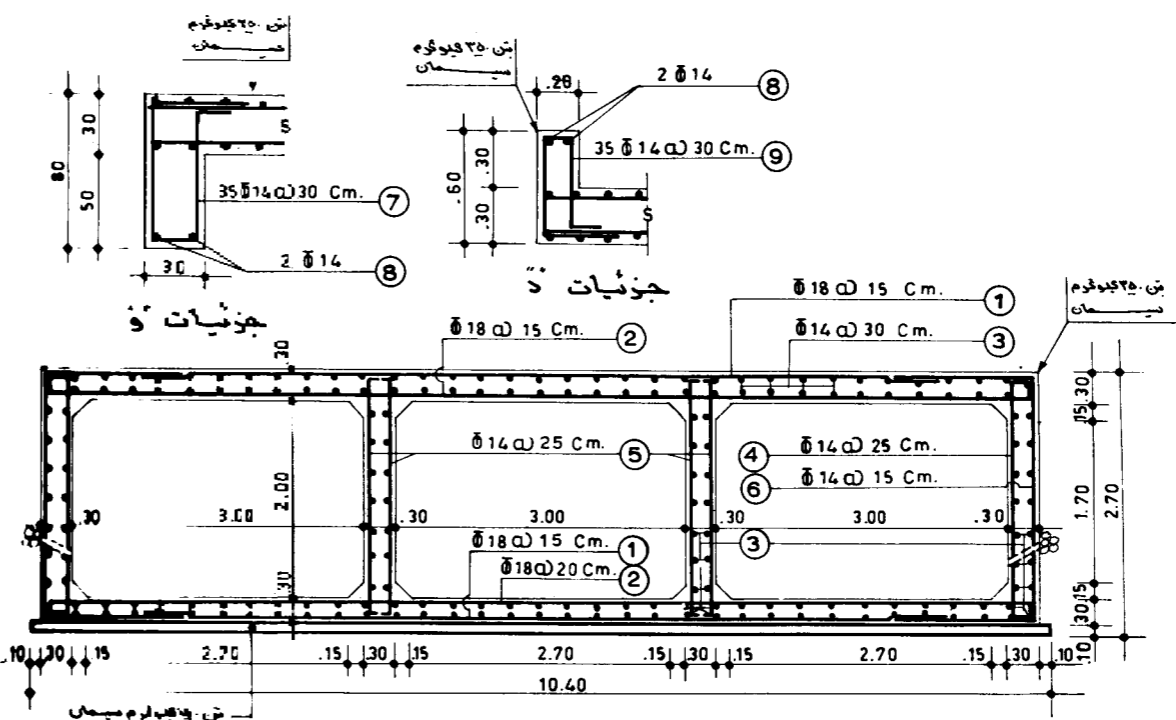
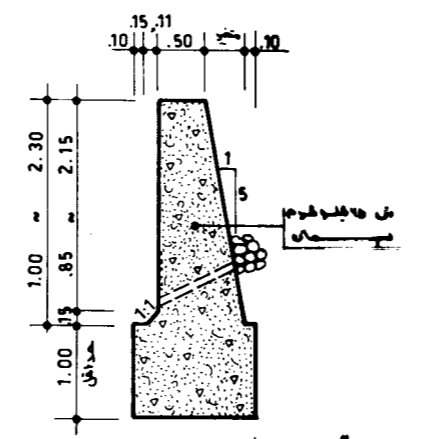
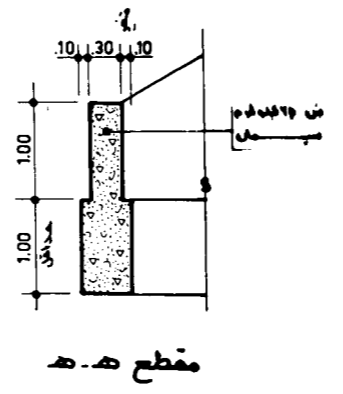
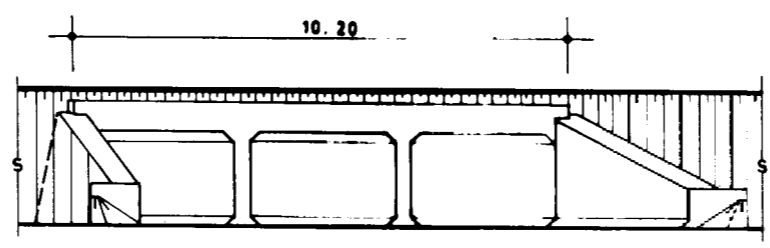
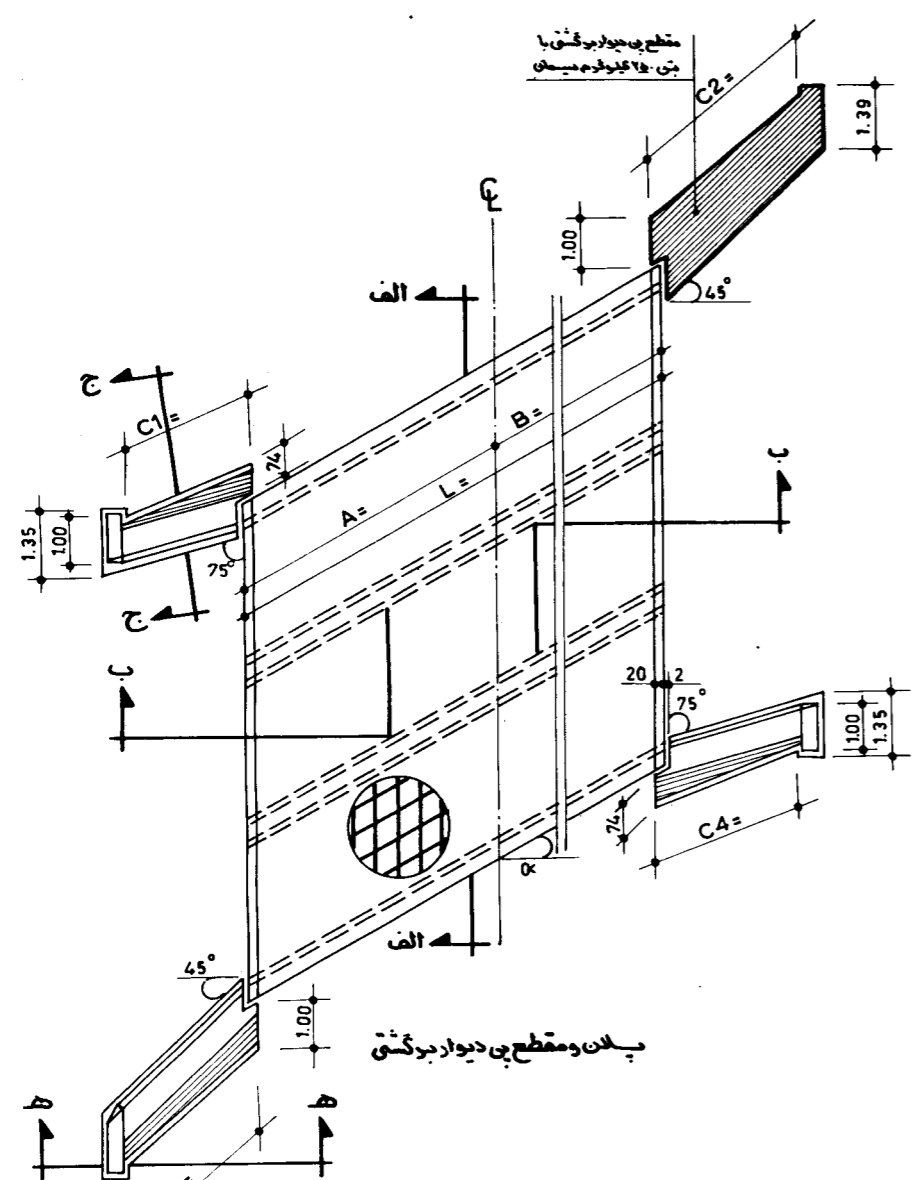
مهندس مشاور	شماره طرح	تصویر
	۴ پروژه	کنترل
		تصویب
		تاریخ
		شماره

شرح	تصویر	تاریخ	کنترل	تصویب

قبل از اجرا به توضیحات نقشه شماره یک مراجعه شود

حجم عملیات آبرو				
مقدار	نوع عاقد	سطح قطب بندی		
		۱۵۰ بیتی	۳۵۰ بیتی	مجموع
	وزن آرماتور	m ³	m ³	m ²
یکمتر	D=15	854.76	1.00	25.72
	D=30	854.76	0.90	24.97
طول آبرو	D=15	854.76	0.74	23.67
	D=30	854.76	0.74	23.67
پهنای آبرو	D=15	436.57	4.28	50.82
	D=30	436.57	4.28	50.92
آبرو	D=45	436.57	4.28	51.14
مجموع کل				

جدول آرماتوربندی برای آبروی قوطی شکل زاویه دار با پهنای 3 x 2 مدهانه همسطح						
شماره	تعداد قطر	شکل آرماتور	طول	طول کل	وزن یک متر	وزن کل
	m.m		m	m	kg/m	kg
1	18	8.10	8.10	108.54	2.00	217.08
2	18	6.75	10.10	120.51	2.00	241.02
3	14	1.00	1.00	192.00	1.21	232.32
4	14	4 X 2	2.50	21.60	1.21	26.14
5	14	4 X 4	2.50	43.20	1.21	52.27
6	14	6.7 X 2	2.50	71.02	1.21	85.93
7	14	35 X 2	2.70	161.00	1.21	194.81
8	14	4 X 2	10.10	80.80	1.21	97.77
9	14	35 X 2	1.70	119.00	1.21	143.99
وزن کل آرماتور برای یک متر طول آبرو						854.76
وزن کل آرماتور برای ابتدای و انتهای آبرو						436.57

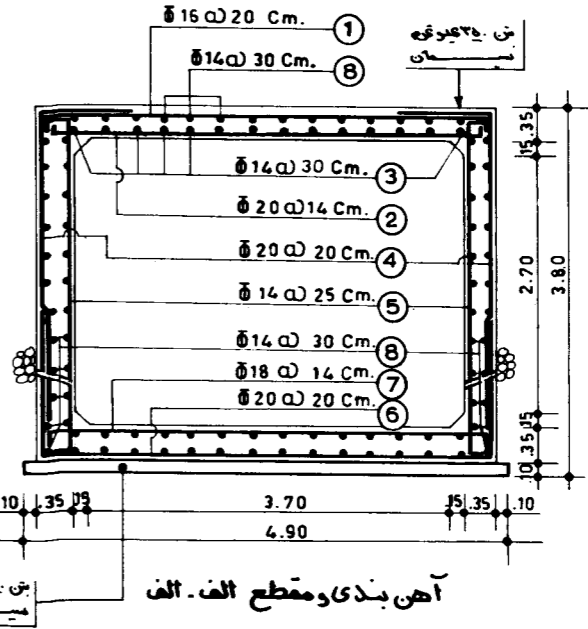
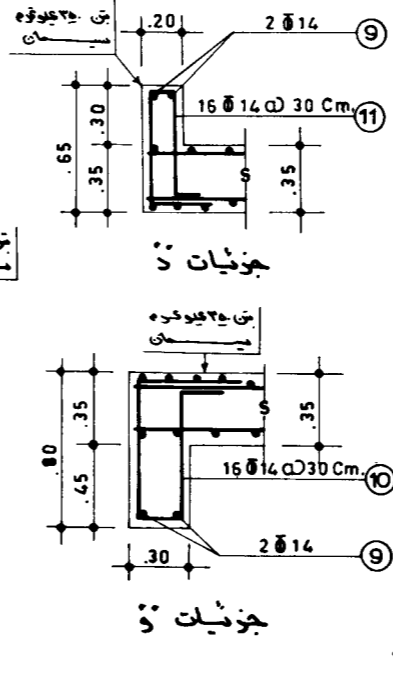
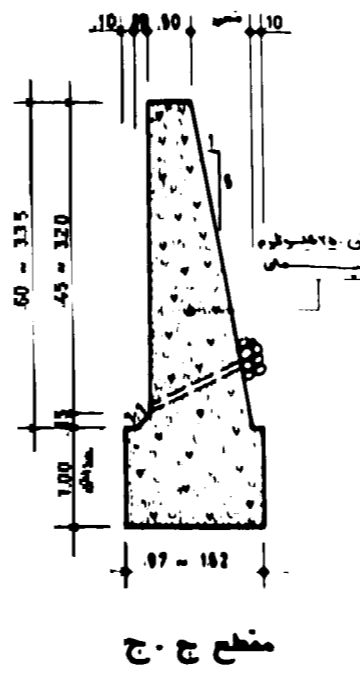
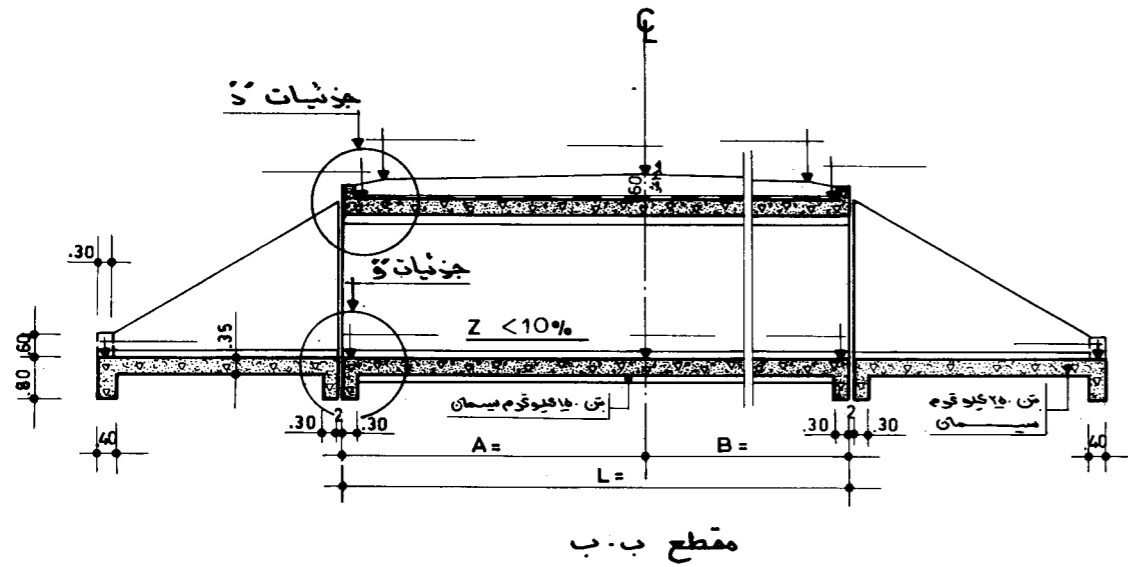
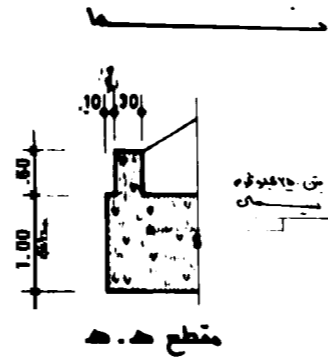
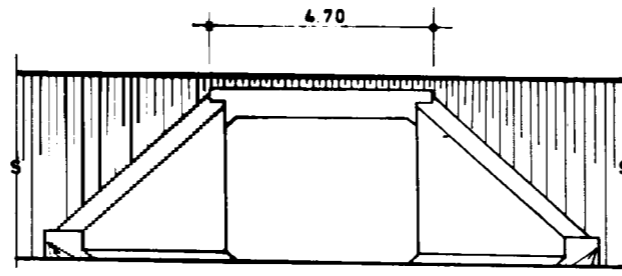
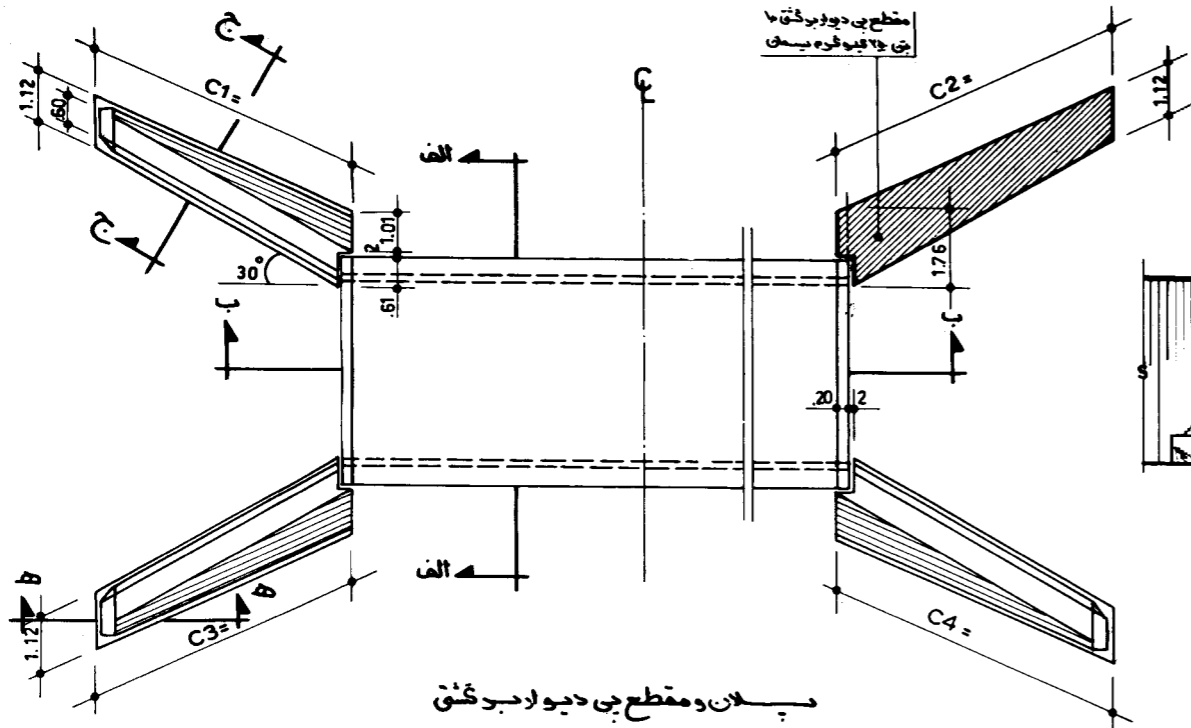


مقطع ج-ج

آهن بندی و مقطع الف-الف

دفتر تحقیقات و معیارهای فنی		جمهوری اسلامی ایران	مهندسین مشاور		شماره	تاریخ	نوع
طرح	شماره تیب: ق-۱۸		نام پروژه	شماره طرح			
ترسیم	آبروی قوطی همسطح مدهانه سه متری	وزارت برنامه و بودجه - وزارت راه و ترابری		تصویب	تاریخ	کنترل	نوع
کنترل	پژوهشگر (مورب)			تاریخ			
تصویب				شماره			

قبل از اجرا به توضیحات نقشه شماره یک مراجعه شود



نوع عملیات	وزن آرماتور kg	متر مکعب m ³	متر مربع m ²
بکتر طول آرماتور	5477.68	0.49	17.34
بکتر و استرا آرماتور	203.29	—	25.75
جمع کل			

ردیف	شماره	طول m	وزن بکتر kg/m	وزن کل kg
1	16 5	4.60	1.58	37.92
2	20 7.2	4.60	2.47	85.36
3	14 14	1.00	1.21	16.94
4	20 5X2	3.30	2.47	96.33
5	14 4X2	3.60	1.21	36.78
6	20 5	4.60	2.47	96.33
7	18 7.2	4.60	2.00	69.12
8	14 90	1.00	1.21	108.90
9	14 20X2	4.60	1.21	44.53
10	14 16X2	2.30	1.21	89.06
11	14 16X2	1.80	1.21	69.70
وزن کل آرماتور برای بکتر طول آرماتور				547.68
وزن کل آرماتور برای ابتدا و انتهای آرماتور				203.29

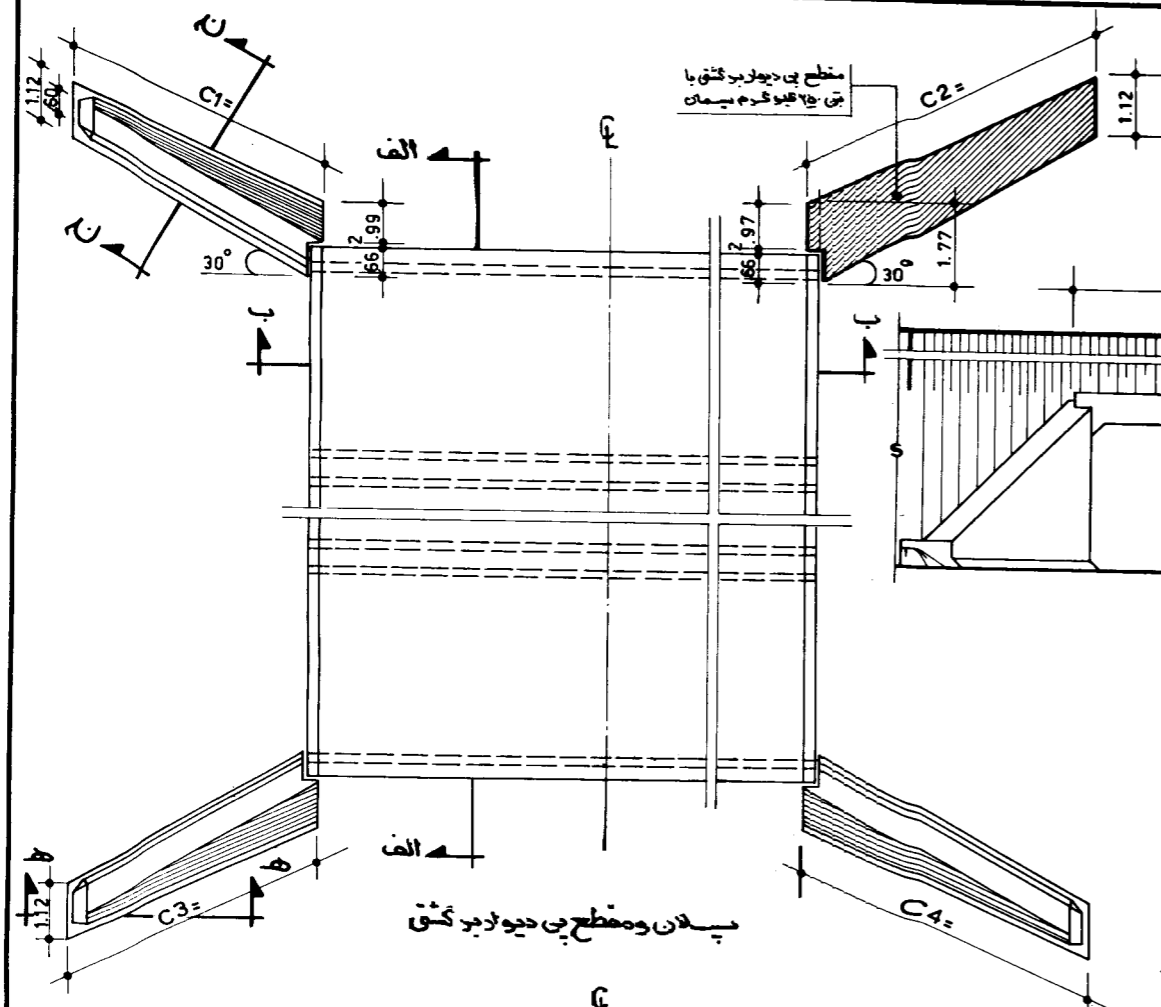
دفتر تحقیقات و معیارهای فنی	
شماره قیاس: ۱۹-ق	طرح
آبروی قوطی همسطح یک دهانه چهارمتری	نوسیم
بارتفاح ۳ متر	کنترل
	نصب

جمهوری اسلامی ایران
وزارت برنامه و بودجه - وزارت راه و ترابری

مهندس مشاور	شماره طرح	نام پروژه
فصله	کنترل	تصویب
تاریخ	تاریخ	تصویب
شماره	کنترل	تصویب

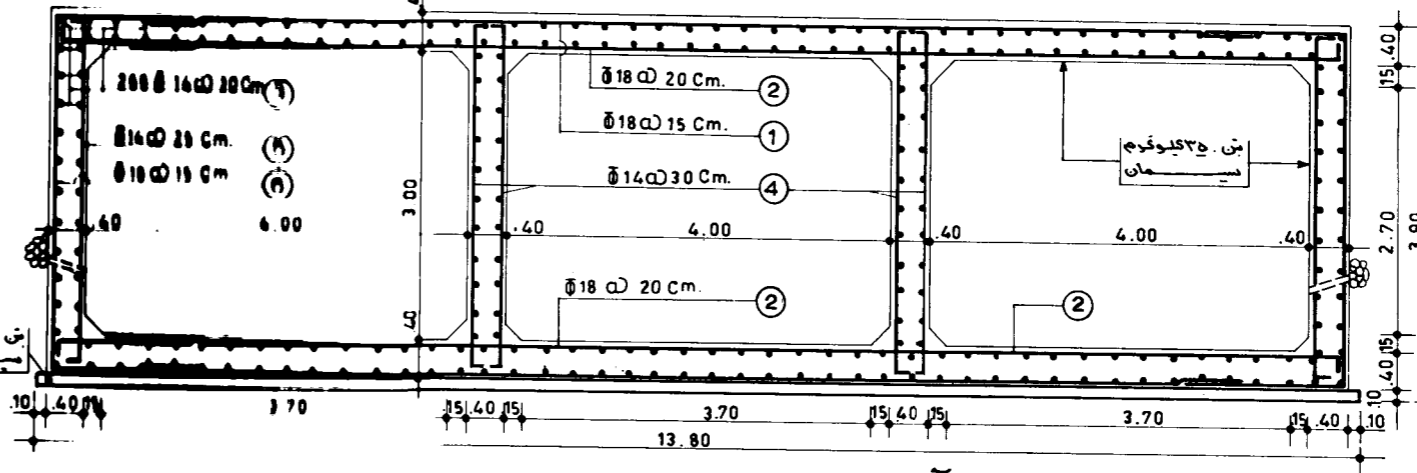
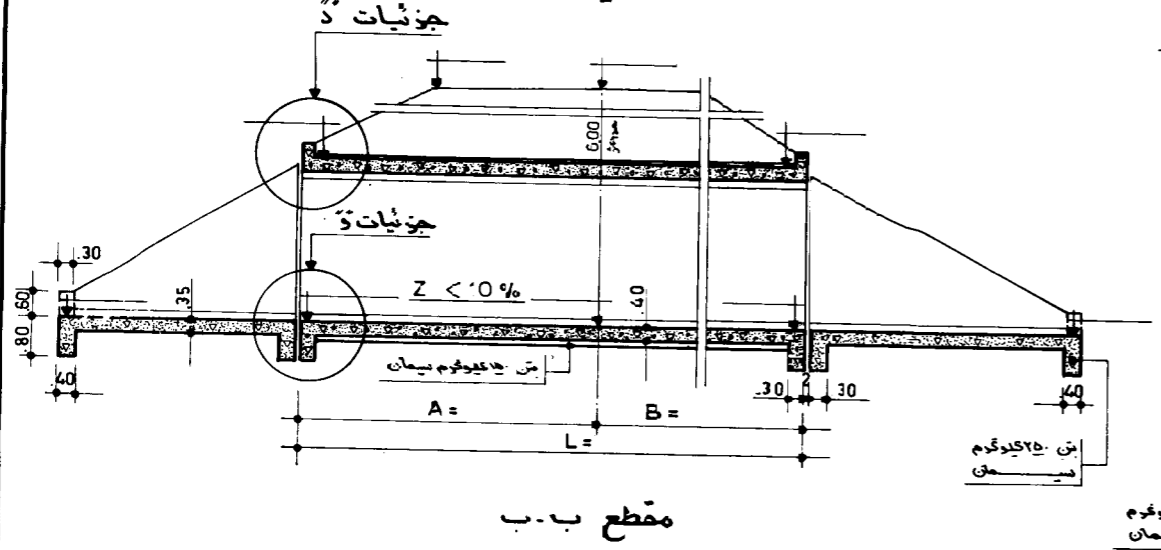
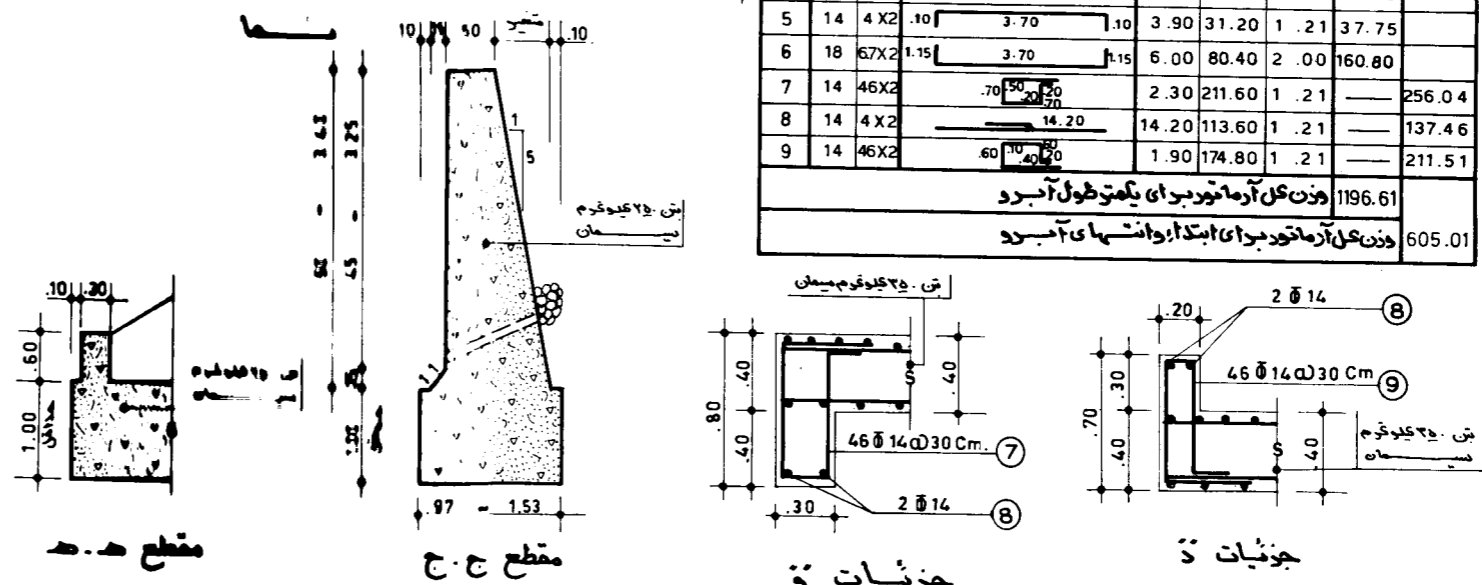
شرح	تصویب	کنترل	تصویب
-----	-------	-------	-------

قبل از اجرا، به توضیحات نقشه شماره یک مراجعه شود



حجم عملیات آرماتور				
نوع عاقد	وزن آرماتور	بتن ۱۵۰	بتن ۳۵۰	مقطع بتنی
مقادیر	kg	m ³	m ³	m ²
یکمتر طول آبرود	1196.61	1.38	15.82	37.42
ابتدا و انتهای آبرود	605.01	—	4.90	70.43
جمع کل				

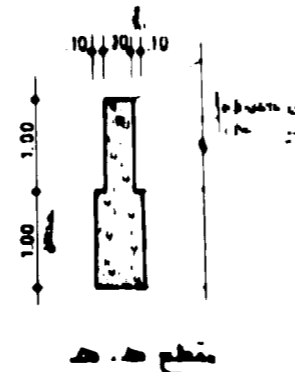
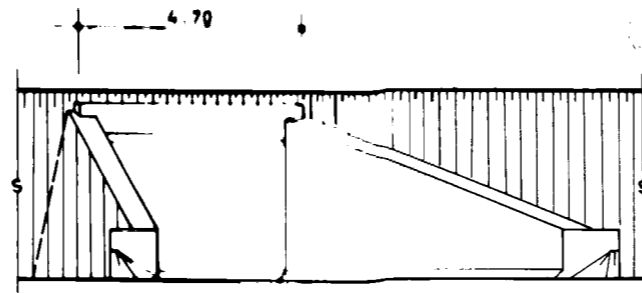
جدول آرماتور بندی جوی آب بر روی قوطی شکل زیر خاکی با جدول 3x4 ساده							
شماره	قطر	تعداد	شکل آرماتور	طول	طول کل	وزن یک متر	وزن کل
	m.m			m	m	kg/m	kg
1	18	57X2	12.00	12.00	160.80	2.00	321.60
2	18	5X2	10 2.30 11.90 10	14.40	144.00	2.00	288.00
3	14	268	1.00	1.00	268.00	1.21	324.28
4	14	3.4X4	3.70	3.90	53.04	1.21	64.18
5	14	4X2	3.70	3.90	31.20	1.21	37.75
6	18	67X2	3.70 1.15	6.00	80.40	2.00	160.80
7	14	46X2	70 50 20 70	2.30	211.60	1.21	256.04
8	14	4X2	14.20	14.20	113.60	1.21	137.46
9	14	46X2	60 70 40 20	1.90	174.80	1.21	211.51
وزن کل آرماتور برای یکمتر طول آبرود							1196.61
وزن کل آرماتور برای ابتدا و انتهای آبرود							605.01



آهن بندی و مقطع الف - الف

دفتر تحقیقات و معیارهای فنی		جمهوری اسلامی ایران		مهندس مشاور		شرح	
طرح	شماره قیاس ق-۲۲	وزارت برنامه و بودجه - وزارت راه و ترابری		قطعه		تاریخ	
نوسیم	آبروی قوطی زیر خاکی ساده چهارمتری			کنترل		تاریخ	
کنترل	مدرسه صنعت ۲ متر			تصویب		تاریخ	
تصویب				شماره		تاریخ	

قبل از اجرا به توضیحات نقشه شماره یک مراجعه شود

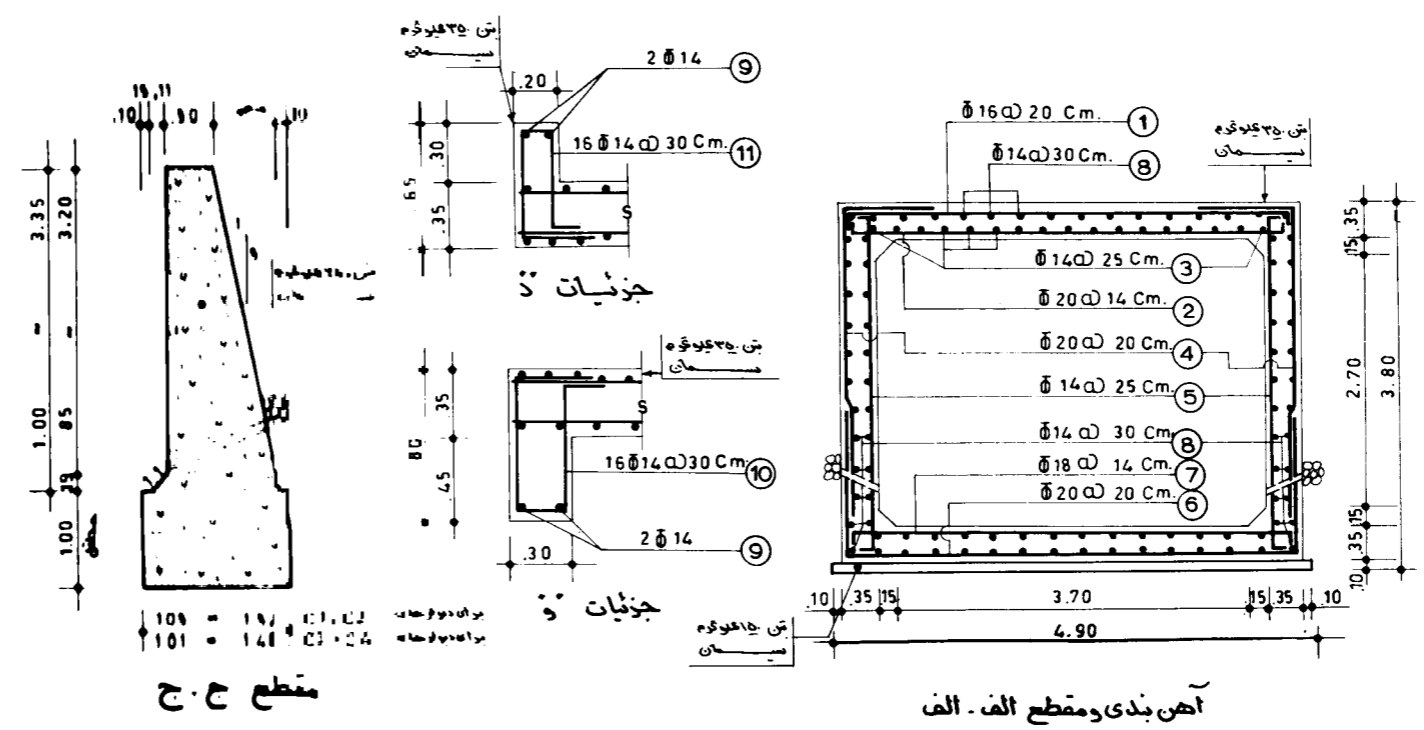
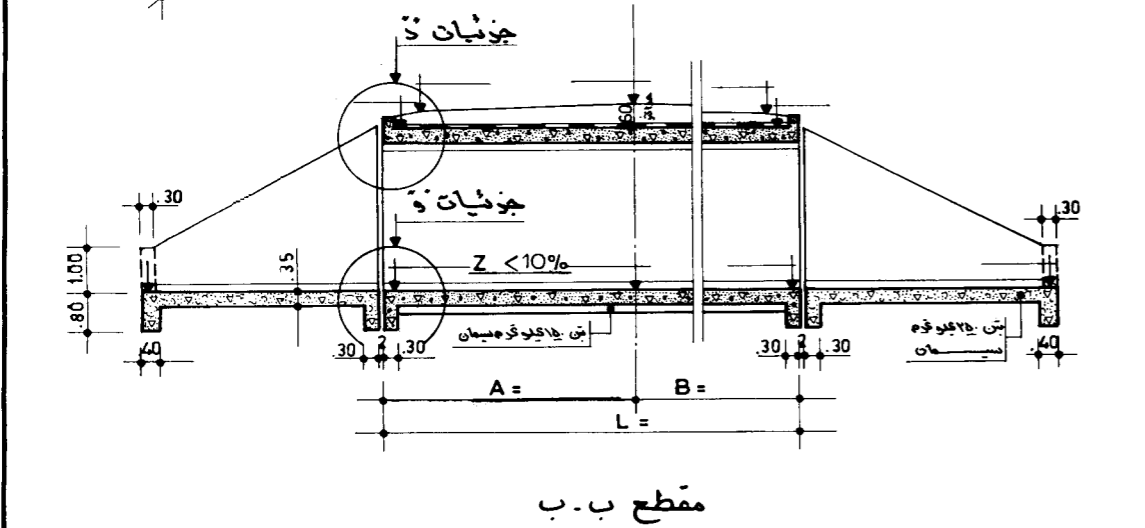
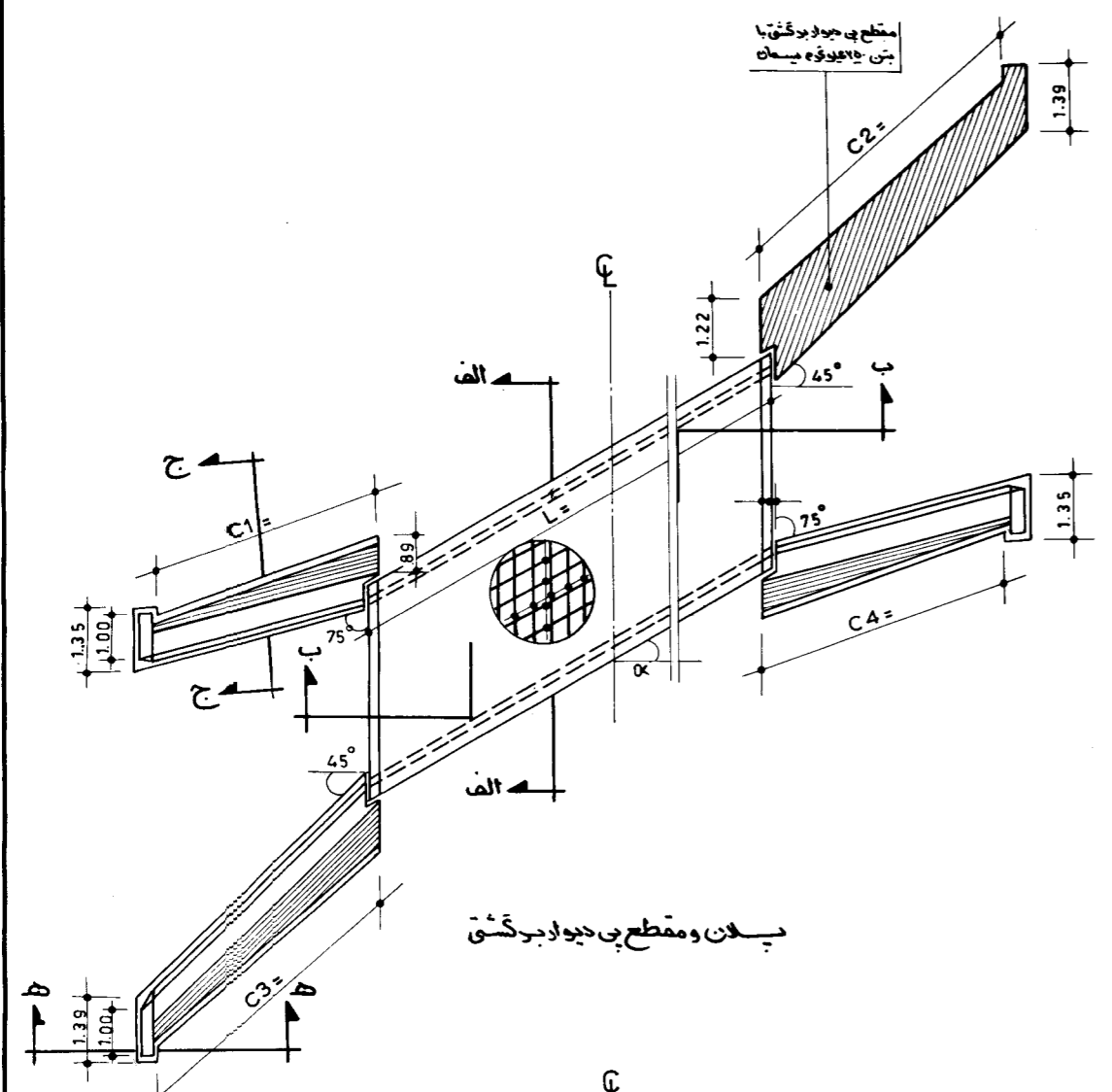


نوع عمار	وزن آبرو	بتن ۱۵۰	بتن ۳۵۰	مقطع قالب
مقادیر	kg	m ³	m ³	m ²
Ø=15	551.31	0.47	5.25	17.23
Ø=30	551.31	0.43	4.71	16.86
Ø=45	551.31	0.35	3.85	16.27
Ø=15	203.29	—	1.83	25.78
Ø=30	203.29	—	1.83	25.87
Ø=45	203.29	—	1.83	26.07

جدول آرماتور بندی برای آبروی قوطی شکل زاویه دار با بعد 3x4 یکدانه همسطح

شماره	قطر	تعداد	شکل آرماتور	طول	طول عمل	وزن یک متر	وزن کل	
	m.m			m.	m.	kg/m	kg	
1	16	5	10	4.60	4.80	1.58	37.92	
2	20	72	10	4.60	4.80	2.47	85.36	
3	14	17	—	1.00	1.00	1.21	20.57	
4	20	5X2	—	3.30	3.90	2.47	96.33	
5	14	4X2	10	3.60	3.80	1.21	36.78	
6	20	5	160	4.60	7.80	2.47	96.33	
7	18	72	10	4.60	4.80	2.00	69.12	
8	14	90	—	1.00	1.00	1.21	108.90	
9	14	20X2	—	4.60	4.60	1.21	44.53	
10	14	16X2	70	50	2.30	73.60	1.21	89.06
11	14	16X2	55	10	1.80	57.60	1.21	69.70

وزن کل آرماتور برای یک متر طول آبرو 551.31
وزن کل آرماتور برای ابتدا و انتهای آبرو 203.29



دفتر تحقیقات و معیارهای فنی	
طرح	شماره تیب: ق ۲۳
ترسیم	آبروی قوطی همسطح یکدانه چهارمتری
کنترل	بزرگنمایی ۳ متره مربع
تصویب	

جمهوری اسلامی ایران
وزارت برنامه و بودجه - وزارت راه و ترابری

نام پروژه	
-----------	--

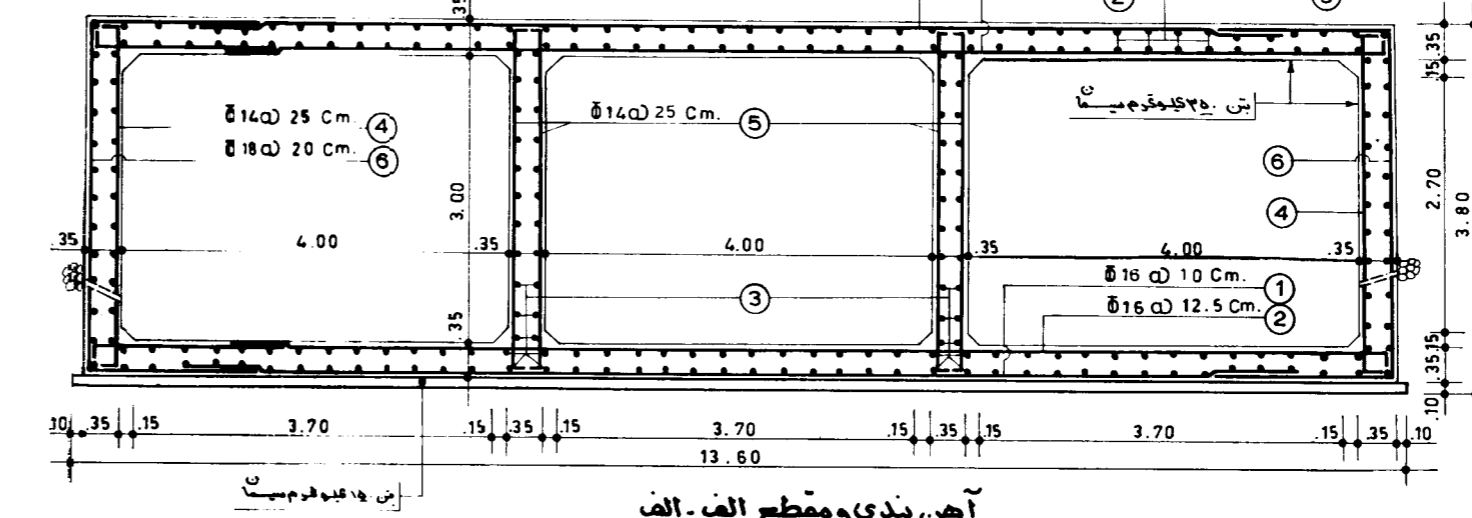
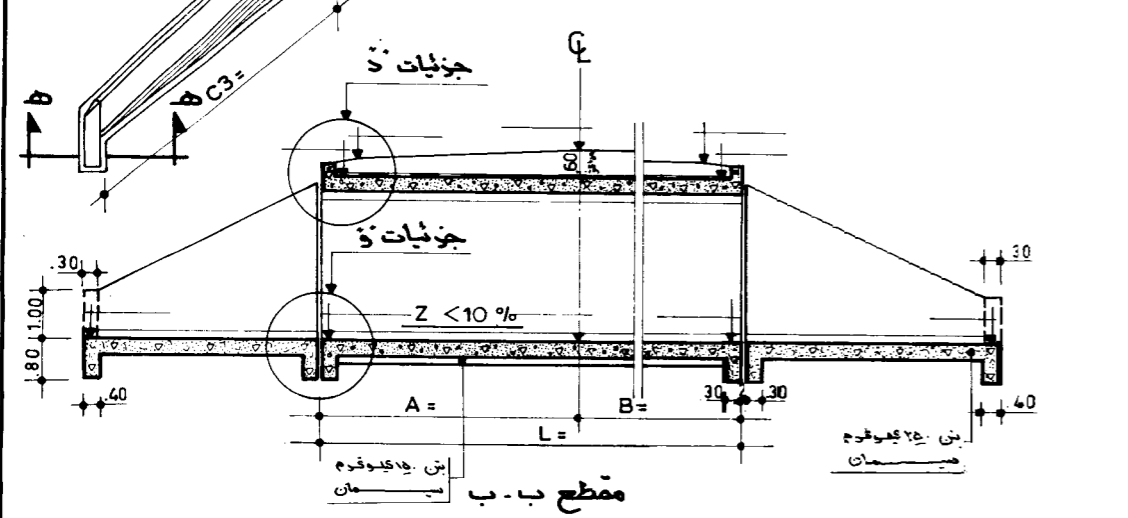
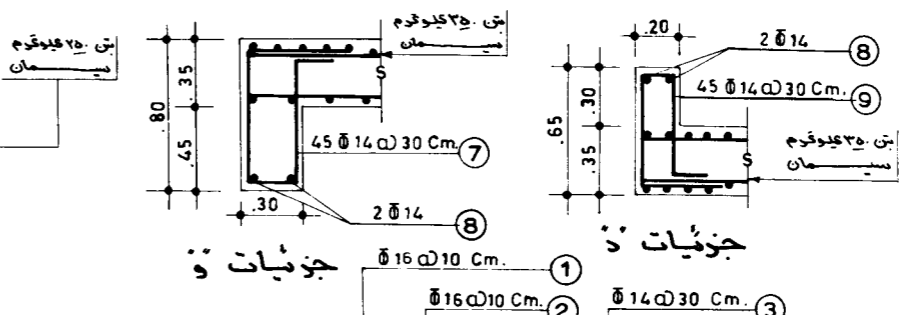
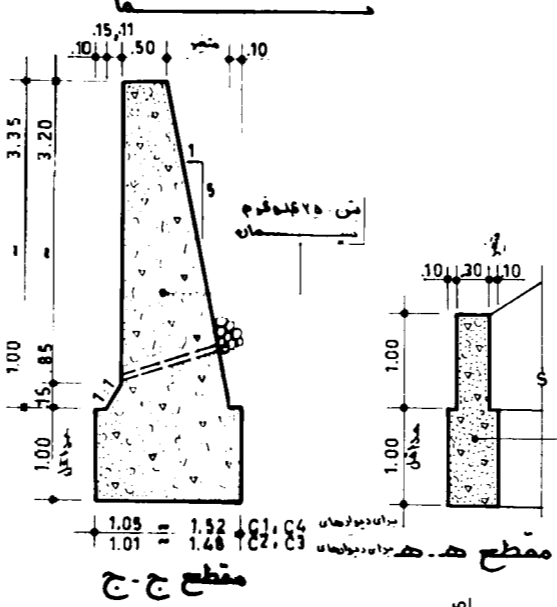
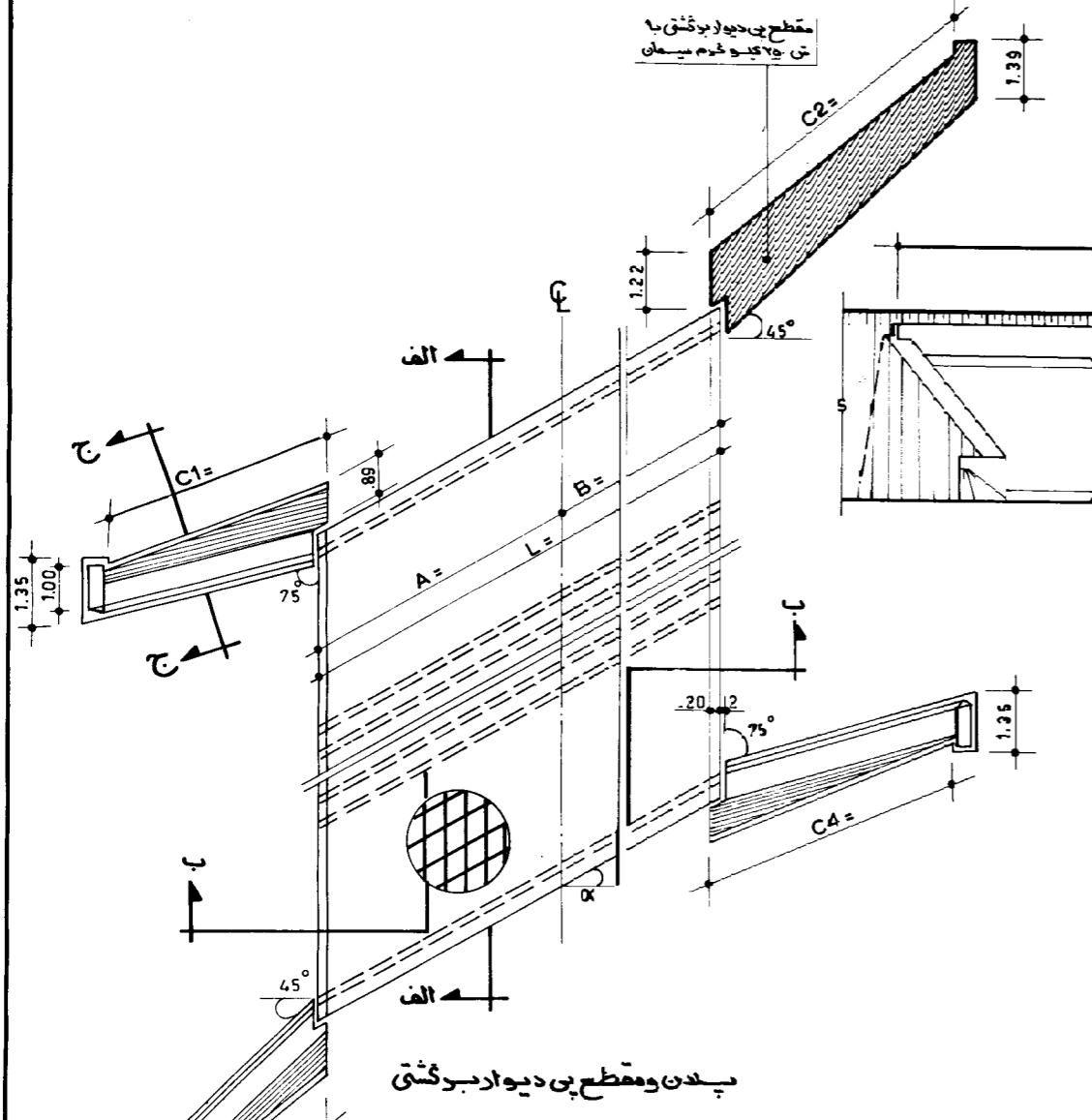
مهندس مشاور	
شماره طرح	

تفصیلات	تاریخ	کنترل	تصویب
شرح			

قبل از اجرا به توضیحات نقشه شماره یک مراجعه شود

نوع عمار	مقدار	وزن آرماتور kg	بتن ۱۵۰ m ³	بتن ۲۵۰ m ³	سطح قالب m ²
یکمتر	X=15	1298.81	1.29	13.25	36.89
طول آبرو	X=30	1298.81	1.16	11.88	35.78
	X=45	1298.81	0.95	9.70	34.00
ابتدا و انتهای آبرو	X=15	582.01	—	5.23	68.44
	X=30	582.01	—	5.23	68.53
	X=45	582.01	—	5.23	68.73
جمع کل					

شماره	تعداد قطر m.m	مشکل آرماتور	طول m	وزن یک متر طول kg/m	وزن کل kg
1	16 10+0	11.30	11.30	226.00	1.58 357.08
2	16 10+8	10 12.30 11.90 10	13.50	243.00	1.58 383.94
3	14 264	1.00	1.00	264.00	1.21 319.44
4	14 4X2	10 3.60 10	3.80	30.04	1.21 36.78
5	14 4X4	10 3.60 10	3.80	60.80	1.21 73.57
6	18 5X2	140 3.60 1.40	6.40	64.00	2.00 128.00
7	14 45X2	70 20 20 20 20 20	2.30	207.00	1.21 250.47
8	14 4X2	14.00	14.00	112.00	1.21 135.52
9	14 45X2	55 110 20 20	1.80	162.00	1.21 196.02
وزن کل آرماتور برای یک متر طول آبرو					1298.81
وزن کل آرماتور برای ابتدا و انتهای آبرو					582.01



دفتر تحقیقات و معیارهای فنی	
طرح	شماره تیب ق- ۲۴
ترسیم	آبروی قوطی هم سطح دهانه چهارمتری
کنترل	بلذضاغ ۳ (مورب)
تصویب	

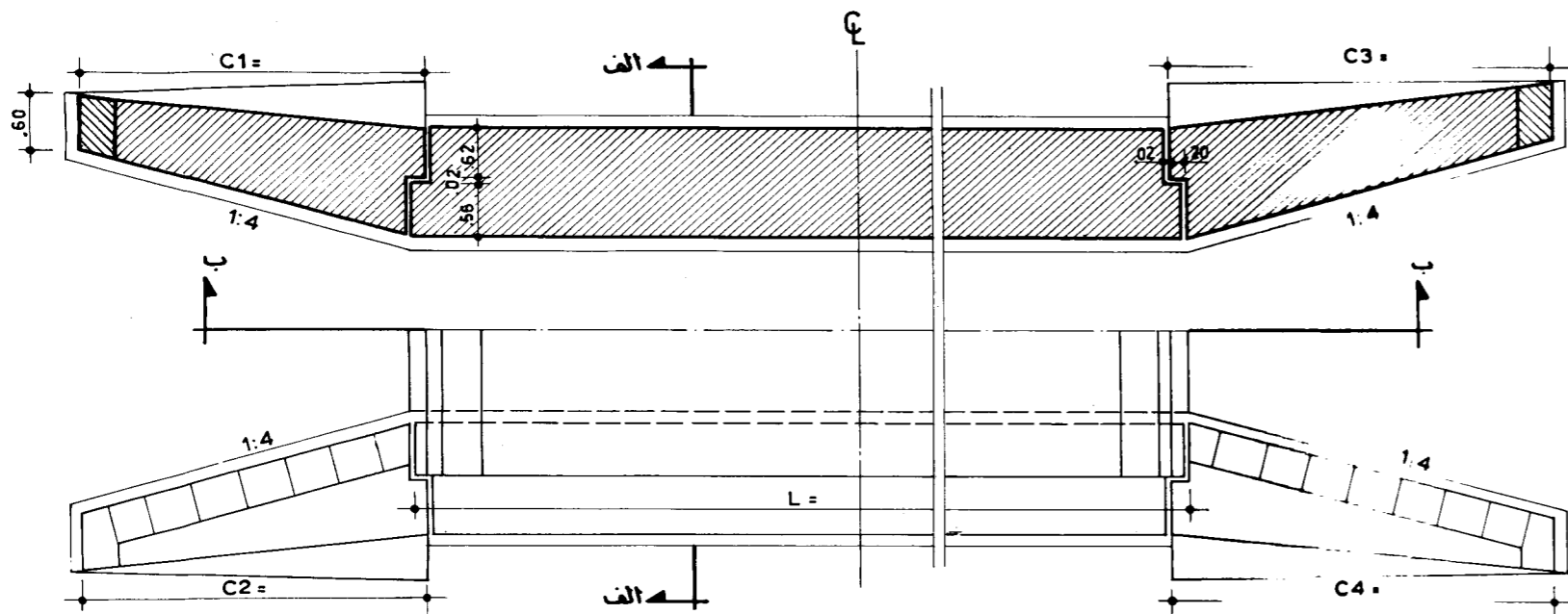
جمهوری اسلامی ایران
وزارت برنامه و بودجه - وزارت راه و ترابری

مهندس مشاور	
فصله	شماره طرح
کنترل	نام پروژه
تصویب	
تاریخ	
شماره	

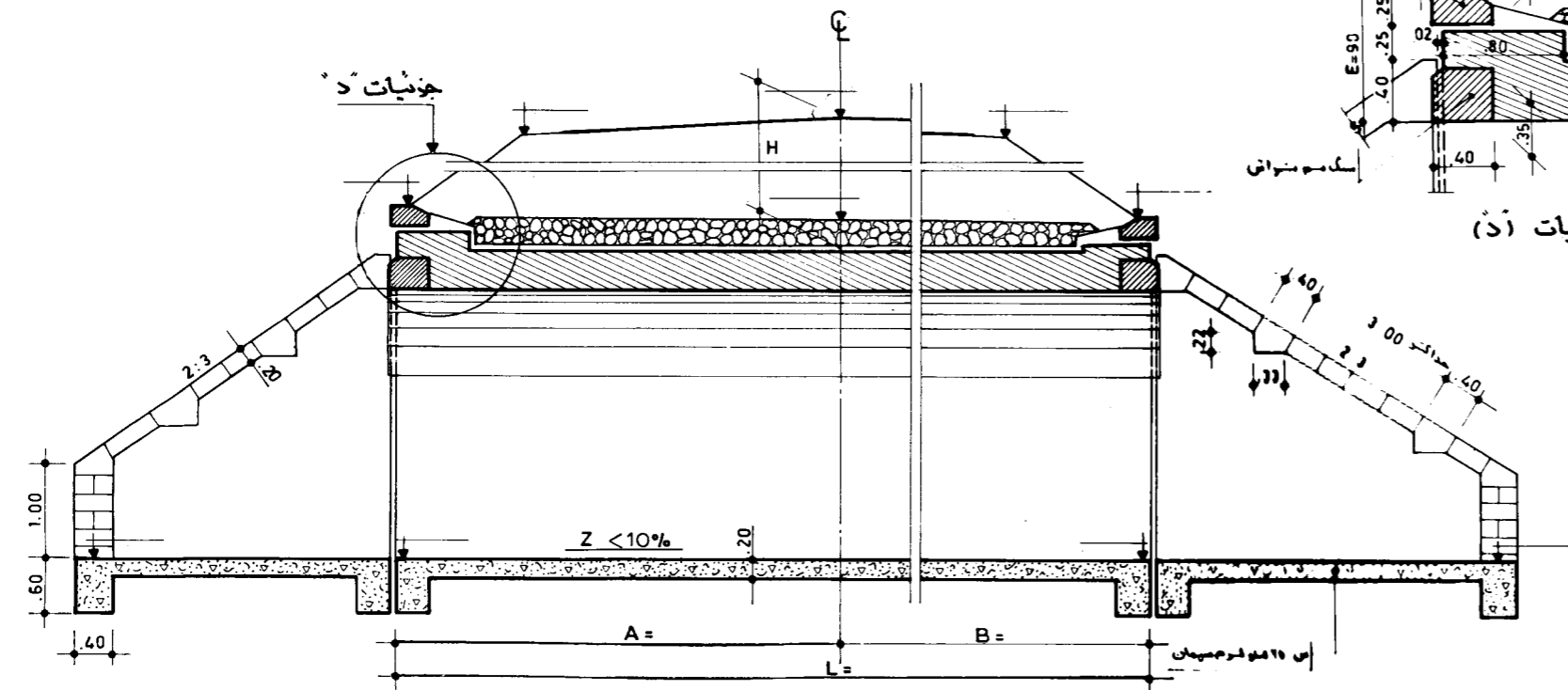
شرح			
تغییرات	تاریخ	کنترل	تصویب

قبل از اجرا به توضیحات نقشه شماره یک مراجعه شود

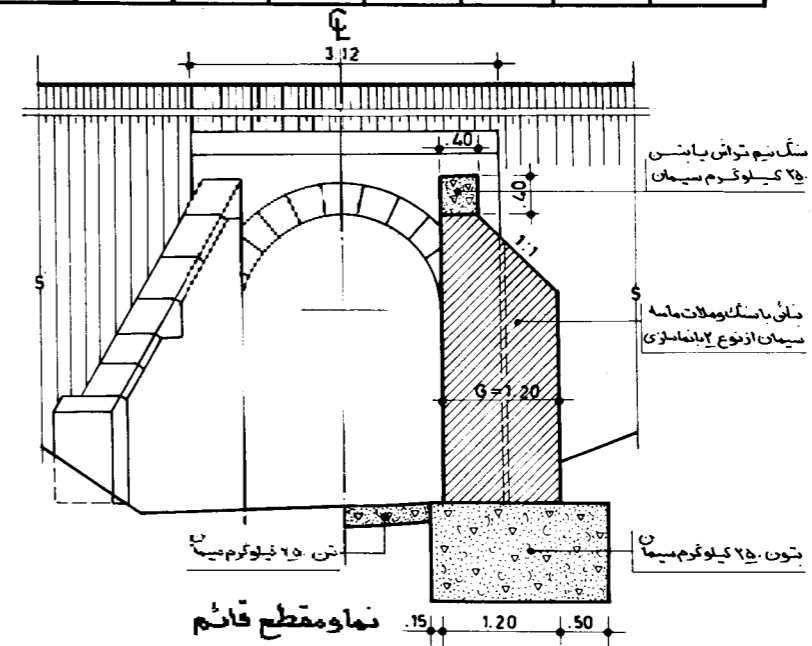
حجم عملیات آبرو طاقی زیرخاکی یکدانه دومتری بر ارتفاع ۱ متر							
نوع کار	مقادیر	نمایازی m ²	پایه با سنگ و مل (یکه و دو بلای) m ³	پایه با سنگ م ³	حجم ریگ m ³	حجم سیمان m ³	تین m ²
یک متر طول آبرو		7.14	6.05	1.27	—	3.40	3.00
پایه و پشتبند آبرو		7.16	2.49	—	1.03	0.56	—
جمع کل							6.00



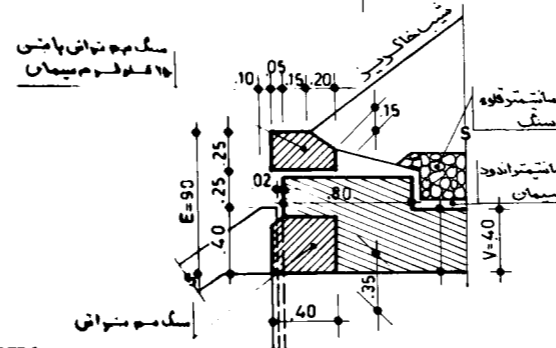
پلان و مقطع افقی



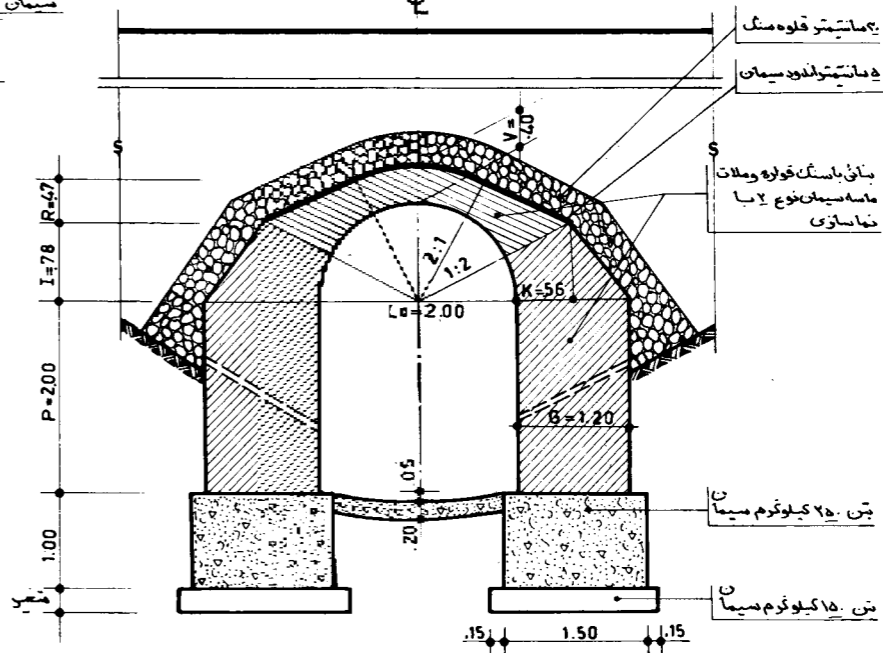
مقطع ب-ب



نمای مقطع قائم



جزئیات (د)

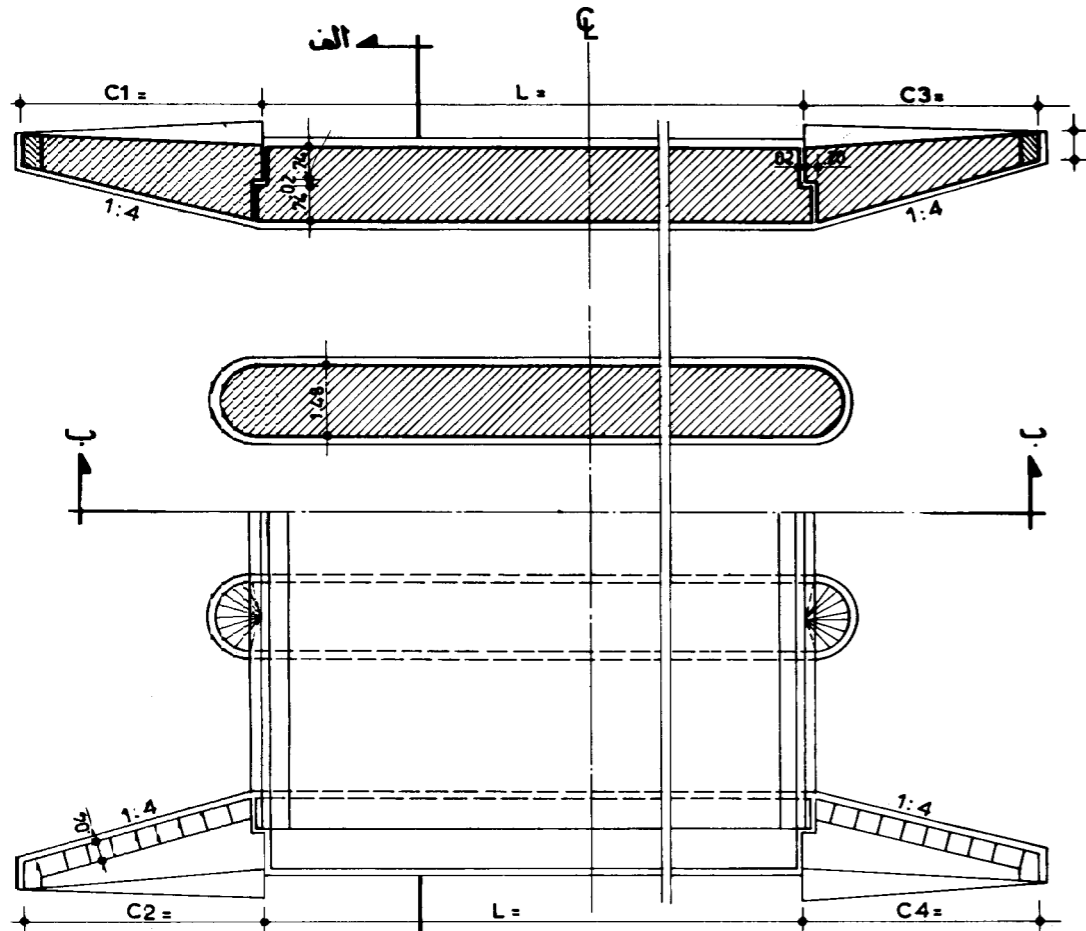


مقطع الف-الف

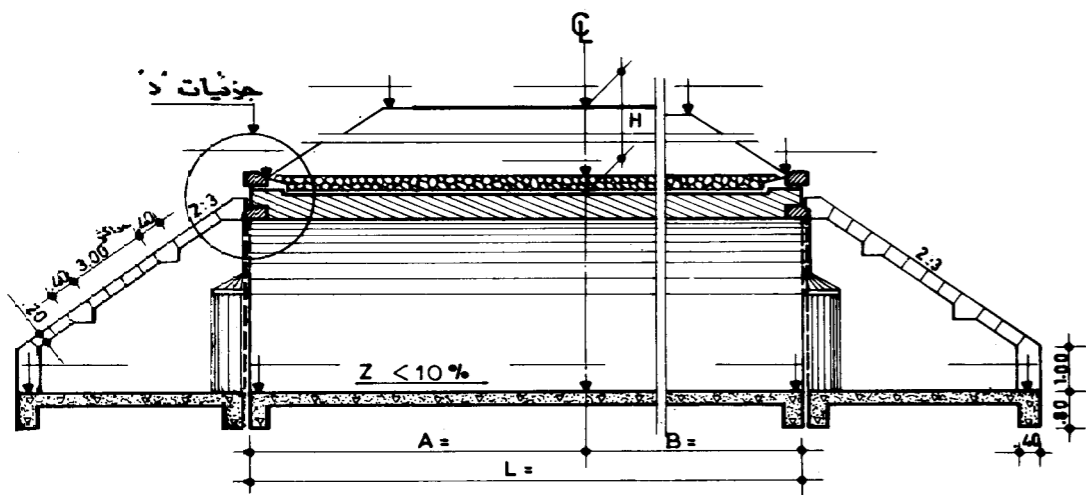
دفتر تحقیقات و معیارهای فنی		جمهوری اسلامی ایران	مهندس مشاور		شرح		
طرح	شماره تب: ۱-۶		قطعه	تغییرات	تاریخ	کنترل	تصویب
ترسیم	آبروی طاقی زیرخاکی یکدانه دومتری	وزارت برنامه و بودجه - وزارت راد و ترابری	کنترل				
کنترل	ارتفاع ۱ متر		تصویب				
تصویب	H = 1-10 m.		تاریخ				

قبل از اجرا به توضیحات نقشه شماره یک مراجعه شود

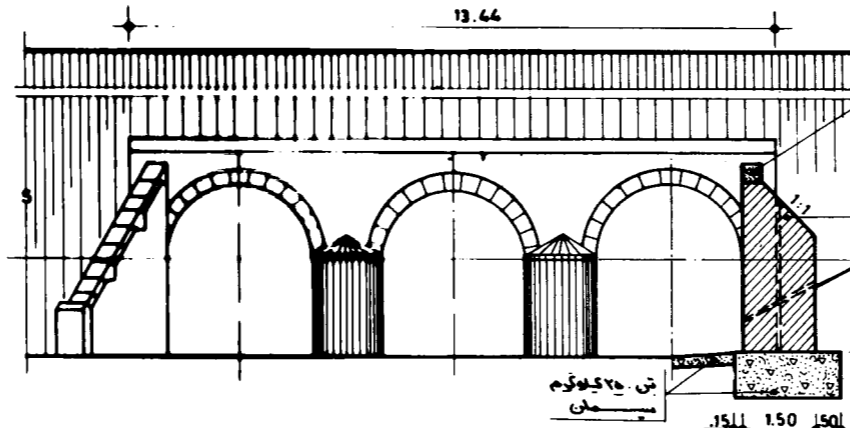
حجم عملیات آب و طاقی زیرخاکی به دهانه سه متری به ارتفاع ۲ متر							
نوع کار	مقدار بر م ²	مقدار بر م ³	مقدار بر م ³	مقدار بر م ³	مقدار بر م ²	مقدار بر م ³	مقدار بر م ²
یک طرفه آب ریزه	26.13	17.18	7.11	—	—	14.55	7.16
ابتدا و انحنا شروع	55.19	17.74	—	4.41	2.42	—	5.78
جمع کل							



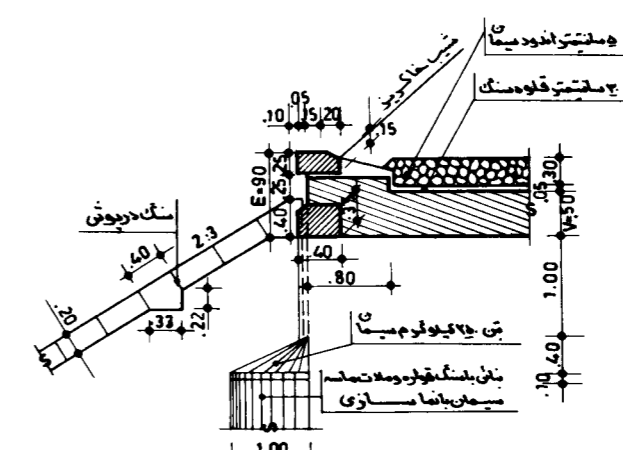
پلان و مقطع افقی



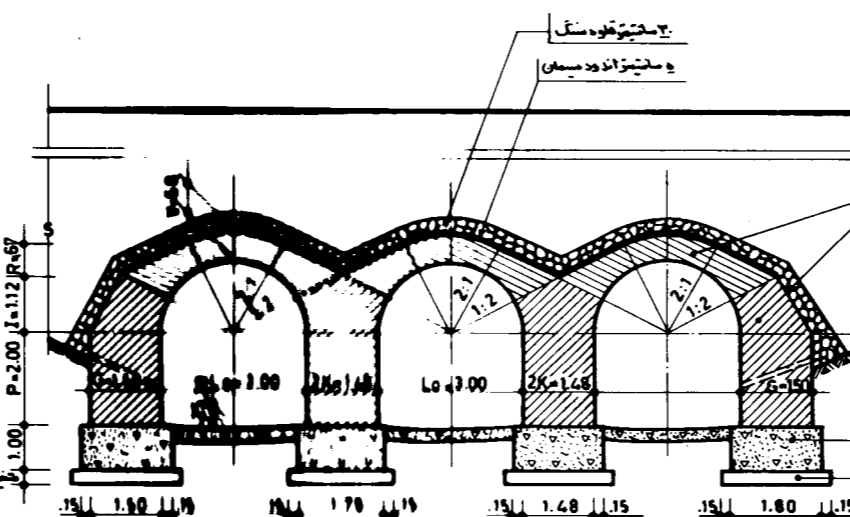
مقطع ب.ب



مقطع دیوار برکنش



جزئیات د

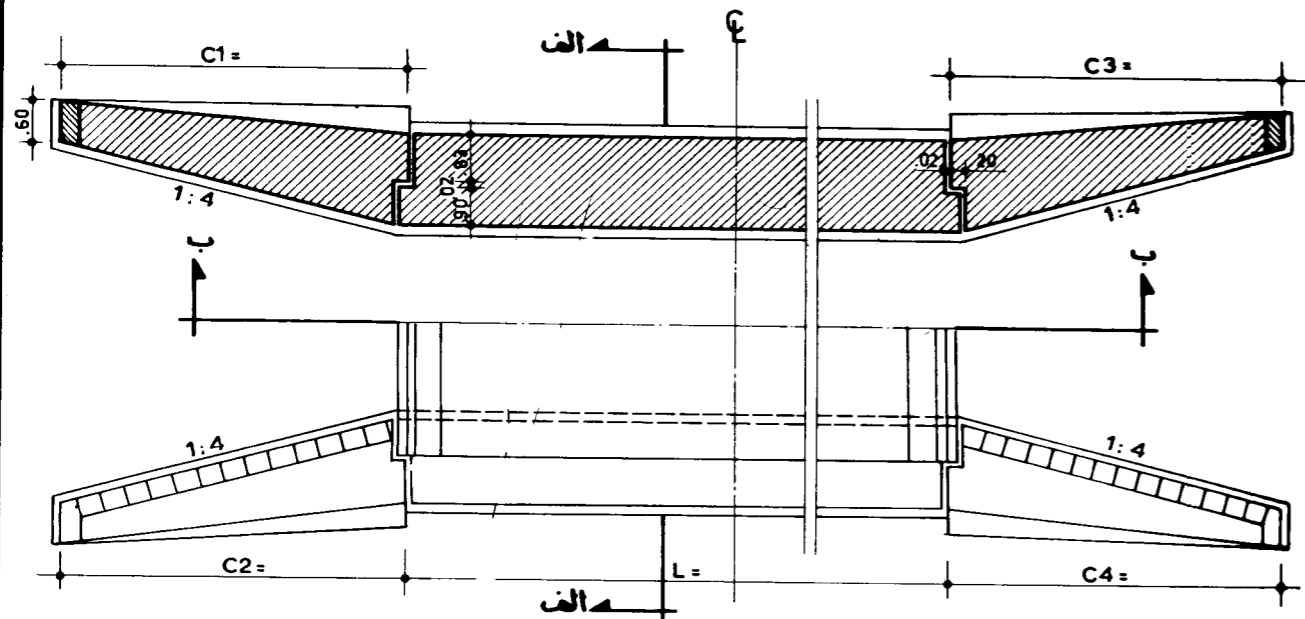


مقطع الف.الف

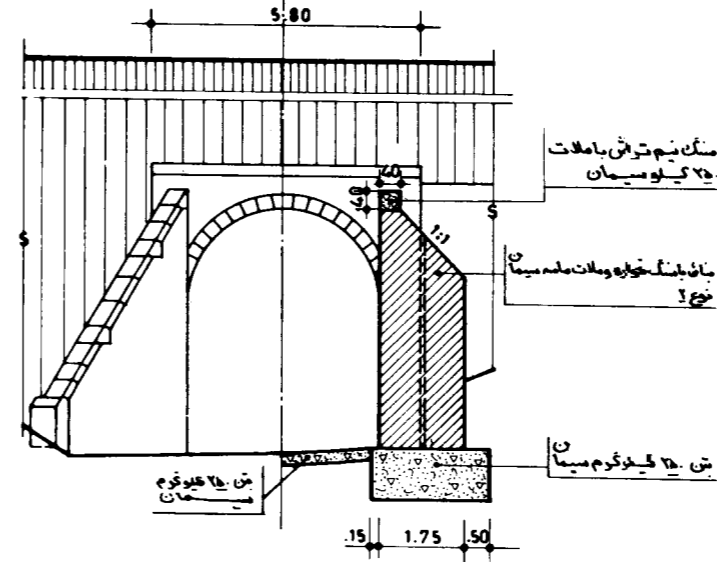
دفتر تحقیقات و معیارهای فنی		جمهوری اسلامی ایران	مهندس مشاور		شماره		تاریخ	
طرح	شماره تیب: ط-۳		تاریخ	کنترل	تاریخ	تاریخ	تاریخ	تاریخ
نرسیده	آبوی طاقی زیرخاکی به دهانه سه متری	وزارت برنامه و بودجه - وزارت راه و ترابری	تصویر	تصویر	تصویر	تصویر	تصویر	تصویر
کنترل	ارتفاع ۲ متر		تصویر	تصویر	تصویر	تصویر	تصویر	تصویر
تصویر	H = 1-10 m		تصویر	تصویر	تصویر	تصویر	تصویر	تصویر

قبل از اجرا به توضیحات نقشه شماره یک مراجعه شود

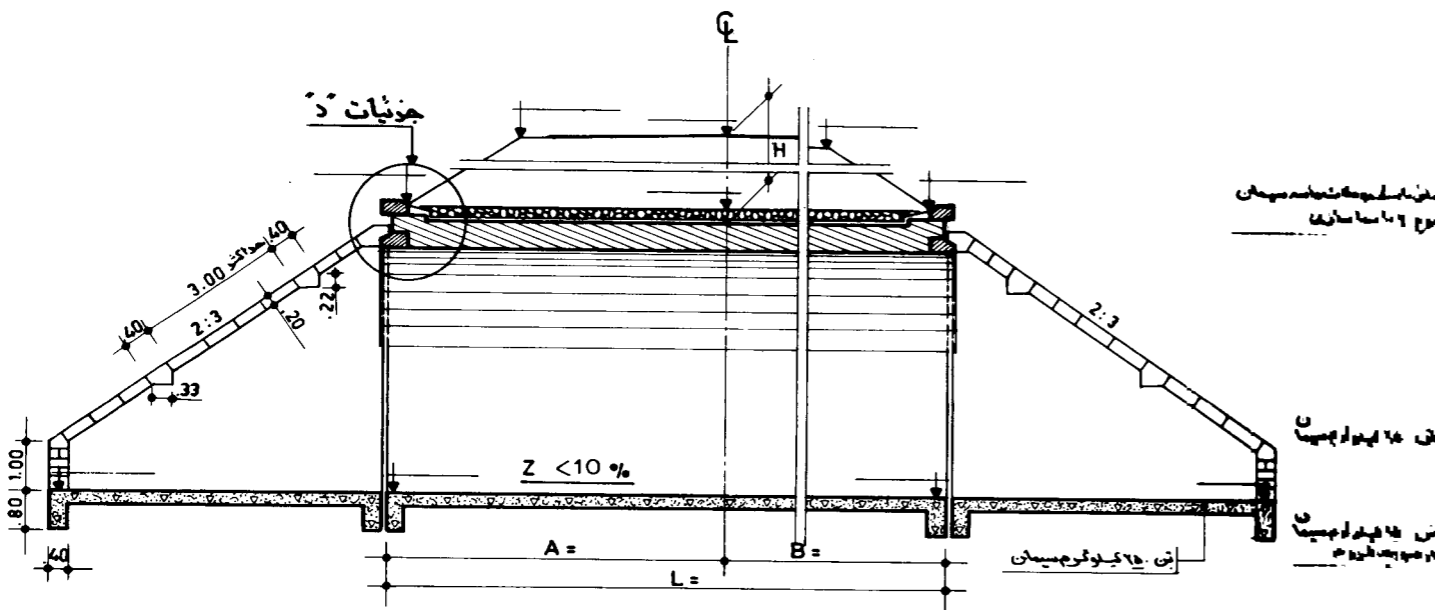
مقدار	نوع کار	تعداد	حجم عملیات آبرو طاق زیر خاکی یکدانه چهارمتری با ارتفاع ۳ متر	حجم عملیات	حجم عملیات	حجم عملیات	حجم عملیات	حجم عملیات
م ²	م ²	م ³	م ³	م ³	م ³	م ³	م ³	م ³
12.28	بکتر طول آبرو	14.08	3.78	—	—	6.31	4.10	4.00
18.76	ابتدای رشتها آبرو	5.20	—	1.91	1.04	—	—	8.20
	جمع کل							



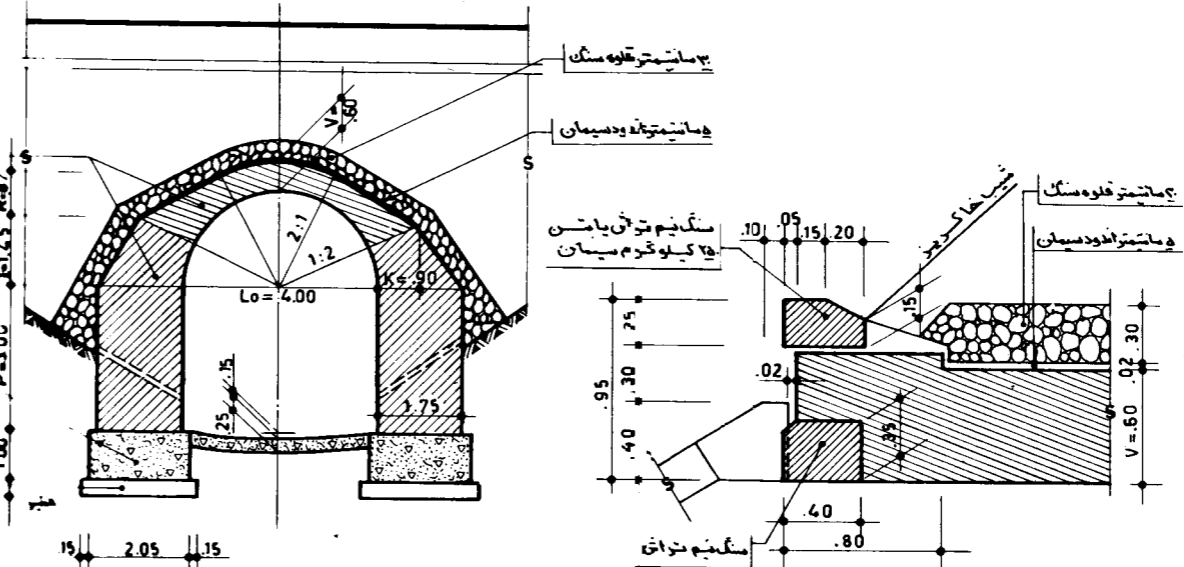
پلان و مقطع افقی



نما و مقطع قائم دیوار برکشی



مقطع ب-ب



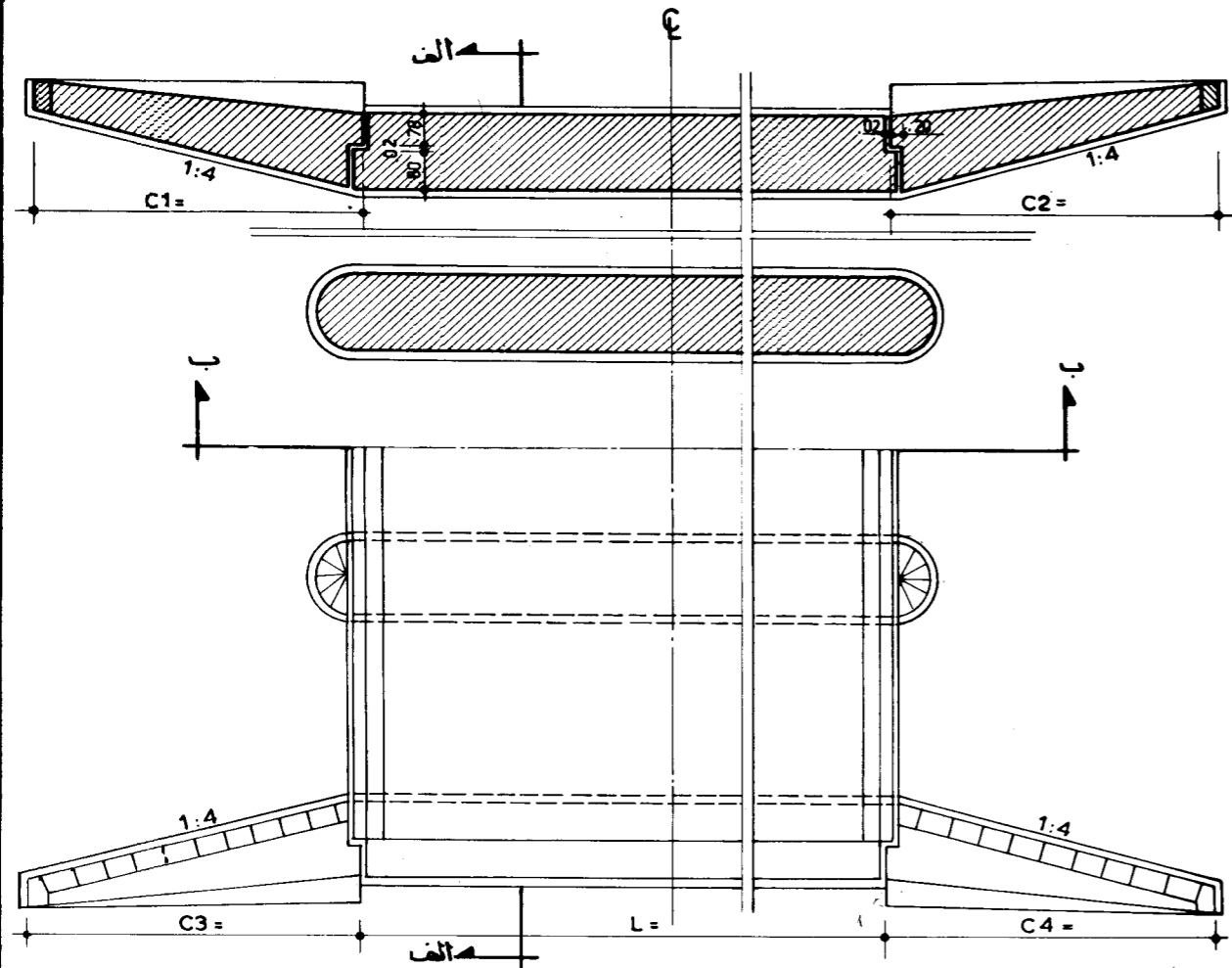
مقطع الف-الف

خزنیات د'

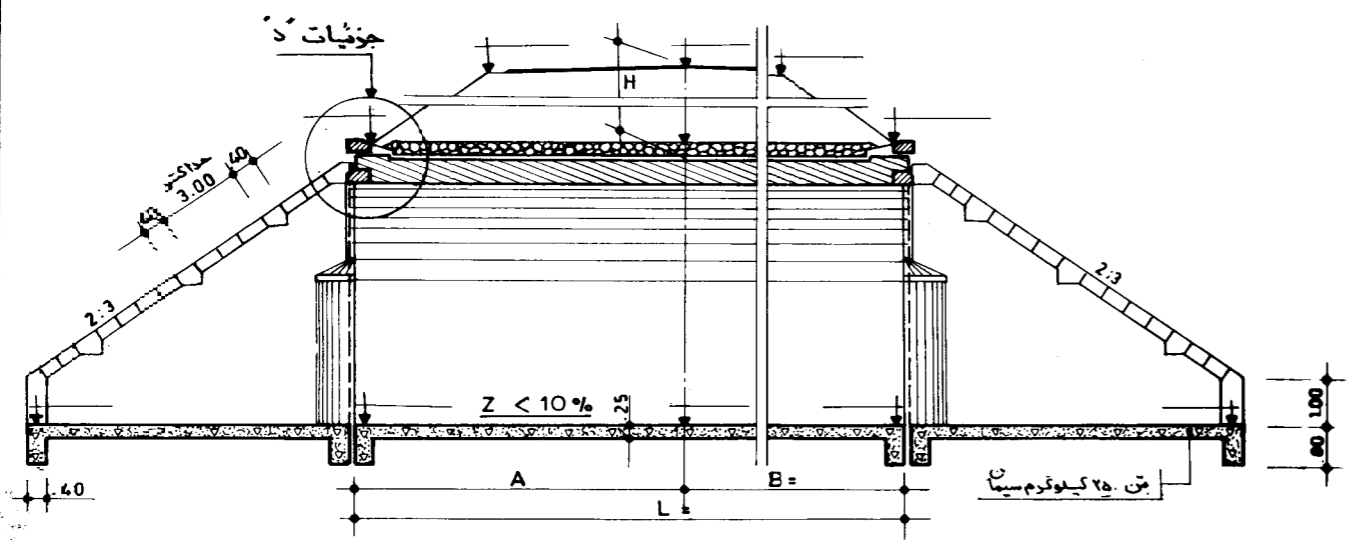
دفتر تحقیقات و معیارهای فنی		جمهوری اسلامی ایران	مهندس مشاور		شماره	تاریخ	تاریخ	تاریخ	تاریخ
طرح	شماره تیب: ط-۵		شماره طرح	قطعه					
ترسیم	آبروی طاقی زیر خاکی یکدانه چهارمتری	روزه	کنترل	تصویب	تاریخ	تاریخ	تاریخ	تاریخ	تاریخ
کنترل	بلرتفاع ۳ متر		تصویب						
تصویب	H = 7-10 m	وزارت برنامه و بودجه - وزارت راه و ترابری	شماره	تصویب	کنترل	تاریخ	تاریخ	تاریخ	تاریخ

قبل از اجرا به توضیحات نقشه شماره یک مراجعه شود

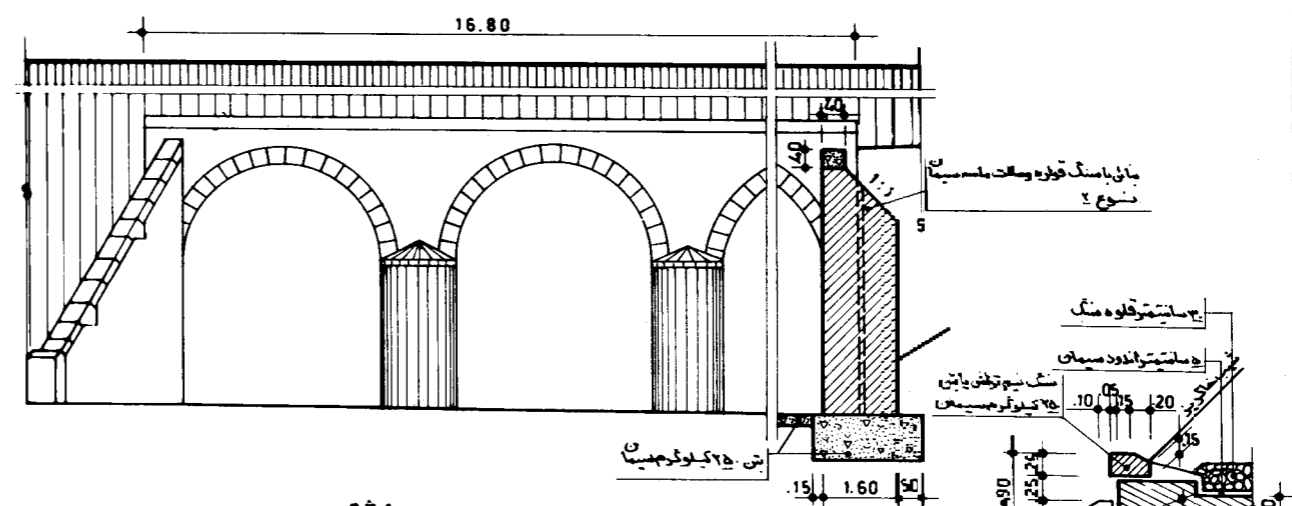
حجم عملیات آبرو طاقی زیرمکانی سدخانه چهارمتری با ارتفاع ۳ متر							
نوع کار	مقادیر	نوع کار	مقادیر	نوع کار	مقادیر	نوع کار	مقادیر
سطح قابل بندگی	بتنی	انحدود سیمان	مجموعه سنگ	حجم سنگ	دطاق	سنگ با سنگ	سنگ (در بریلاده)
m ²	m ³	m ²	m ³	m ³	m ³	m ³	m ³
۸.۰۰	۷.۶۰	۱۸.۲۱	—	—	—	۹.۴۸	۲۵.۲۸
۲۰.۵۳	۶.۶۱	—	۳.۹۳	۵.۷۳	—	—	۲۸.۰۶
جمع کل							



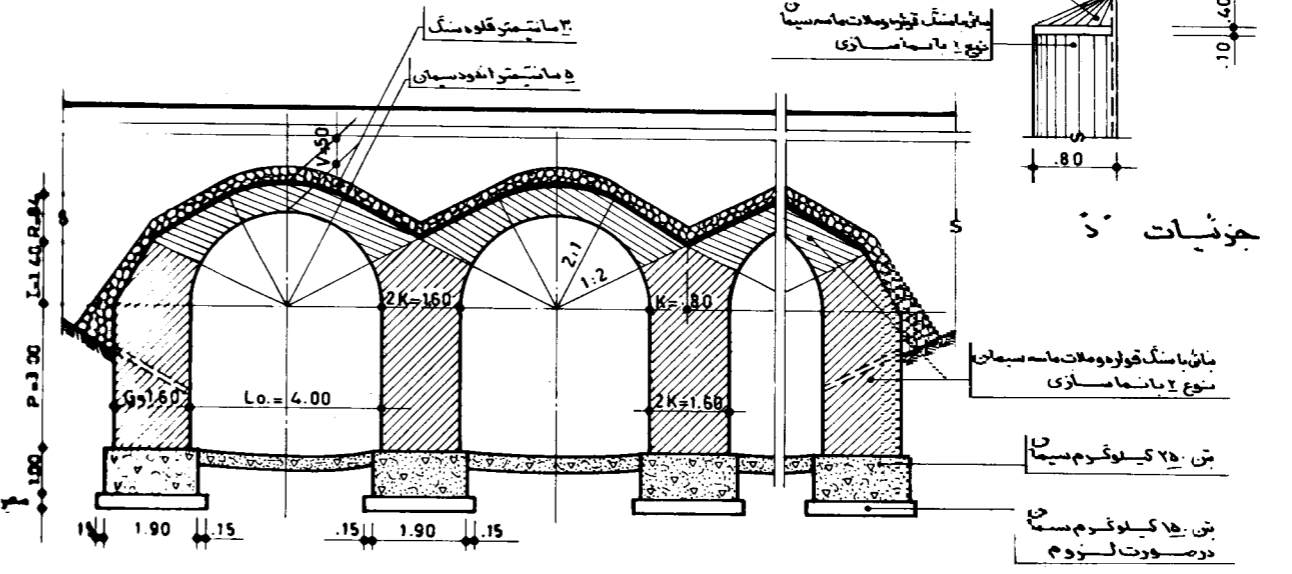
پلان و مقطع افقی



مقطع ب-ب



نما و مقطع دیوار برکشی



مقطع الف-الف

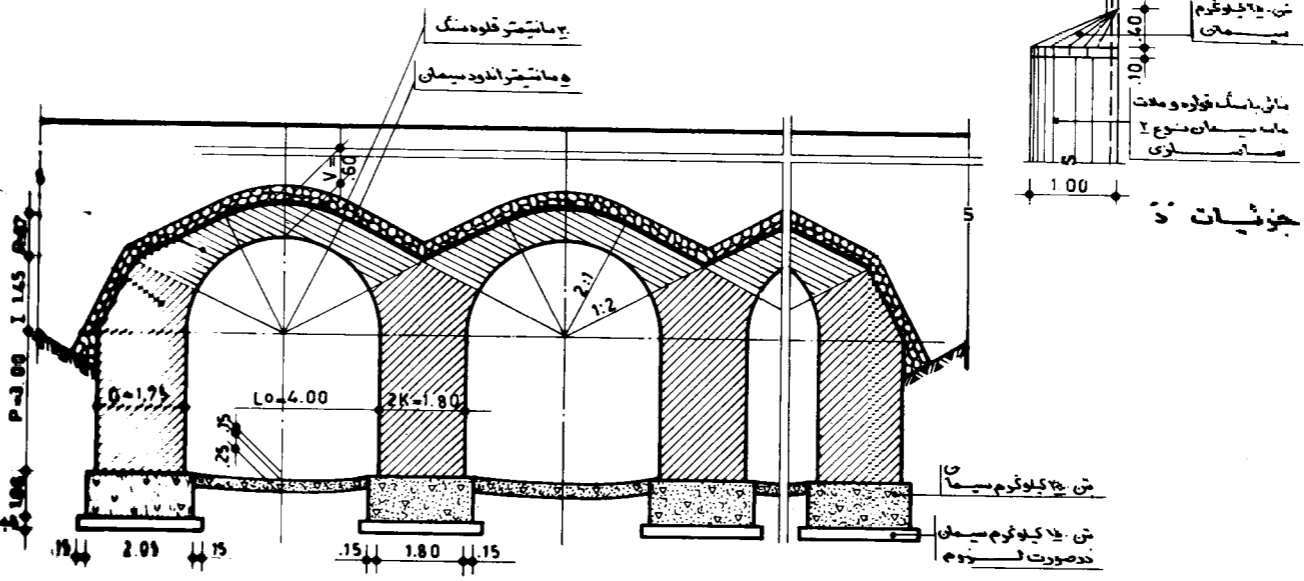
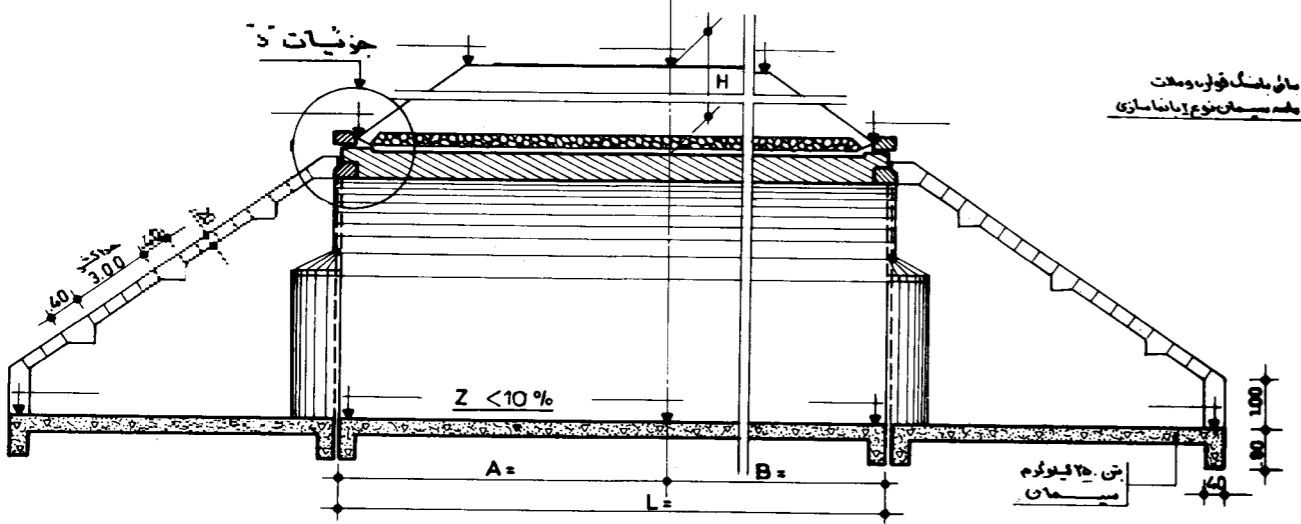
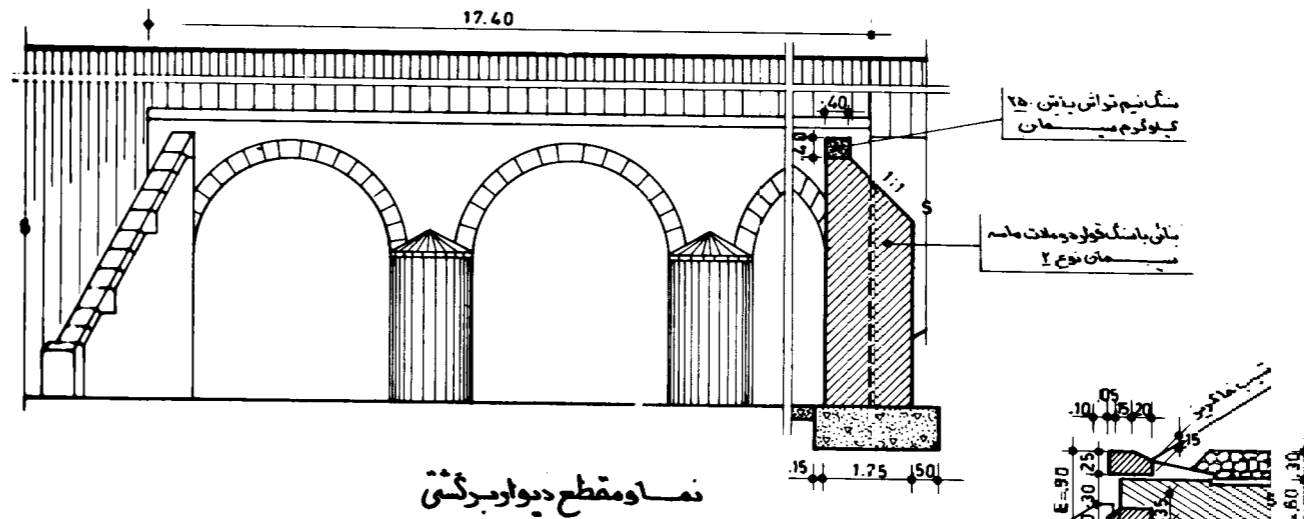
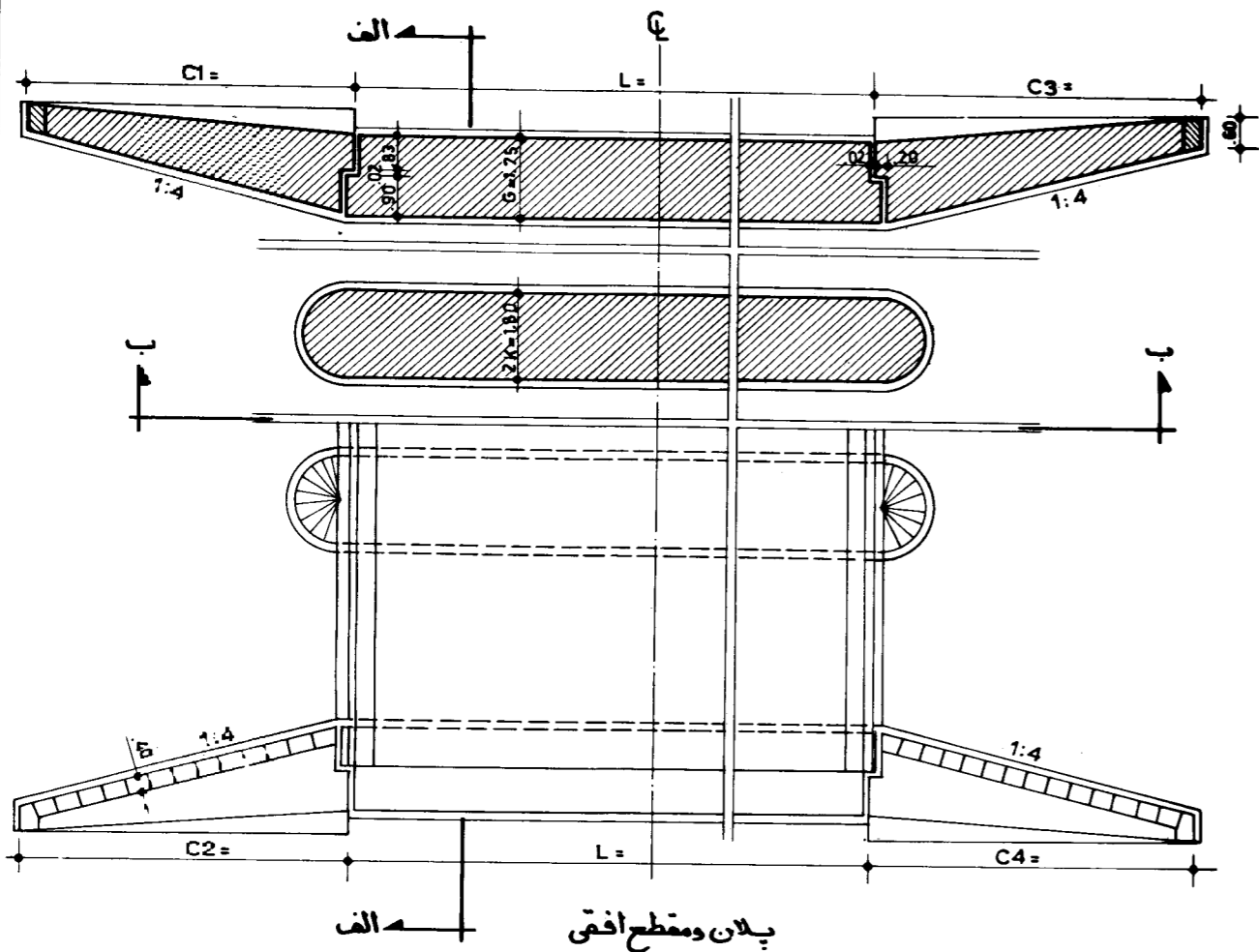
دفتر تحقیقات و معیارهای فنی	
شماره تیب: ۶-ط	طرح
آبروی طاقی زیرمکانی سدخانه چهارمتری با ارتفاع ۳ متر	ترسیم
H = 1-7 m.	کنترل
	تصویب

جمهوری اسلامی ایران
وزارت برنامه و بودجه - وزارت راه و ترابری

مهندس مشاور		نام پروژه		شماره طرح	
فصله	کنترل	تصویب	تاریخ	تصویب	کنترل
تصویب	تاریخ	تصویب	کنترل	تاریخ	تصویب
تصویب	تاریخ	تصویب	کنترل	تاریخ	تصویب

قبل از اجرا به توضیحات نقشه شماره یک مراجعه شود

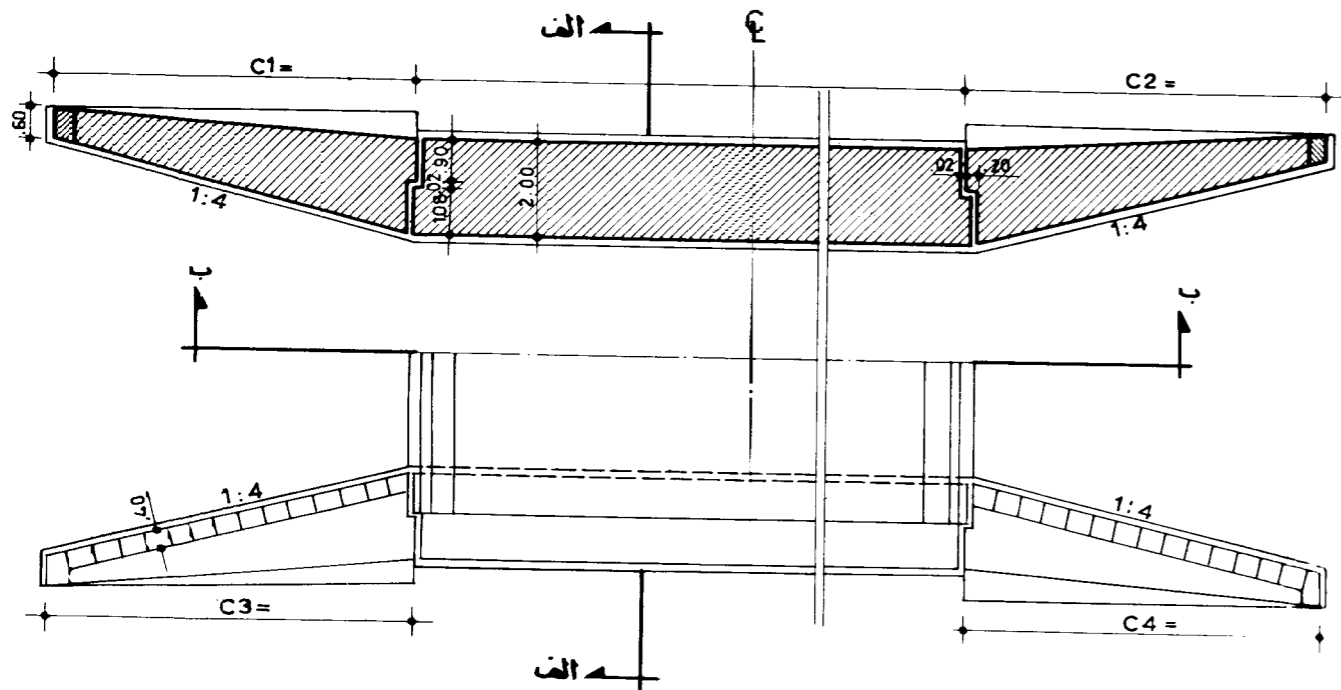
حجم عملیات آبرو طاق زیرخانه تا دهانه چهارمتری با ارتفاع ۳ متر							
مقادیر	نوع کار	نمایری	بازسازی	حجم ریختنی	مساحت	تعداد	سطح
		m ²	m ³	m ³	m ²	m ²	m ²
36.84	بستر طول آبرو	29.59	11.34	—	18.93	8.30	8.00
88.45	اندازه استحباب	29.46	—	5.73	3.13	8.11	22.52
	جمع کل						



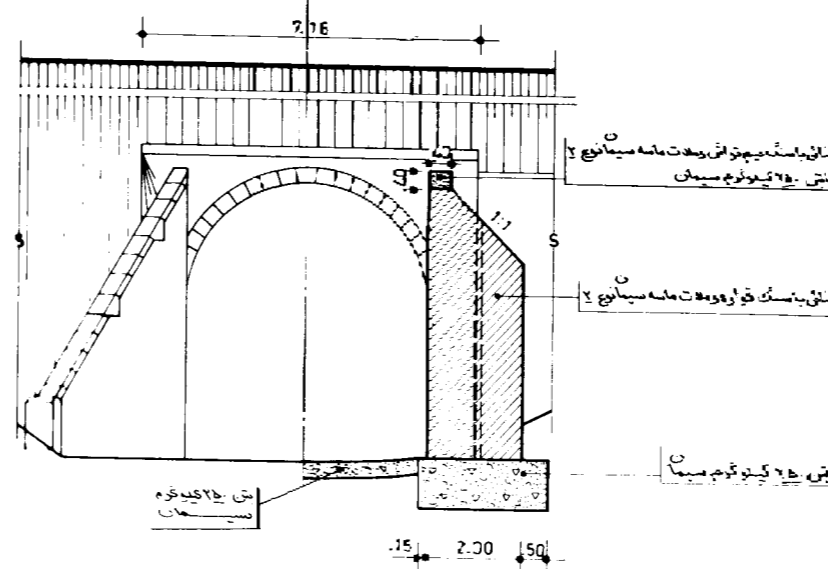
دفتر تحقیقات و معیارهای فنی		جمهوری اسلامی ایران	مهندس مشاور		شرح
طرح	شماره تیب: ۷-۱		فصله		
ترسیم	آبروی طاق زیرخانه سده هاله چال مرکزی	کنترل		تصیبات تاریخ کنترل تصویب	
کنترل	بارتفاع ۳ متر	تصویب			
تصویب	H = 7-10 m	تاریخ			
		شماره			
		وزارت برنامه و بودجه - وزارت راه و ترابری			

قبل از اجرا به توضیحات نقشه مشوره یک مراجعه شود

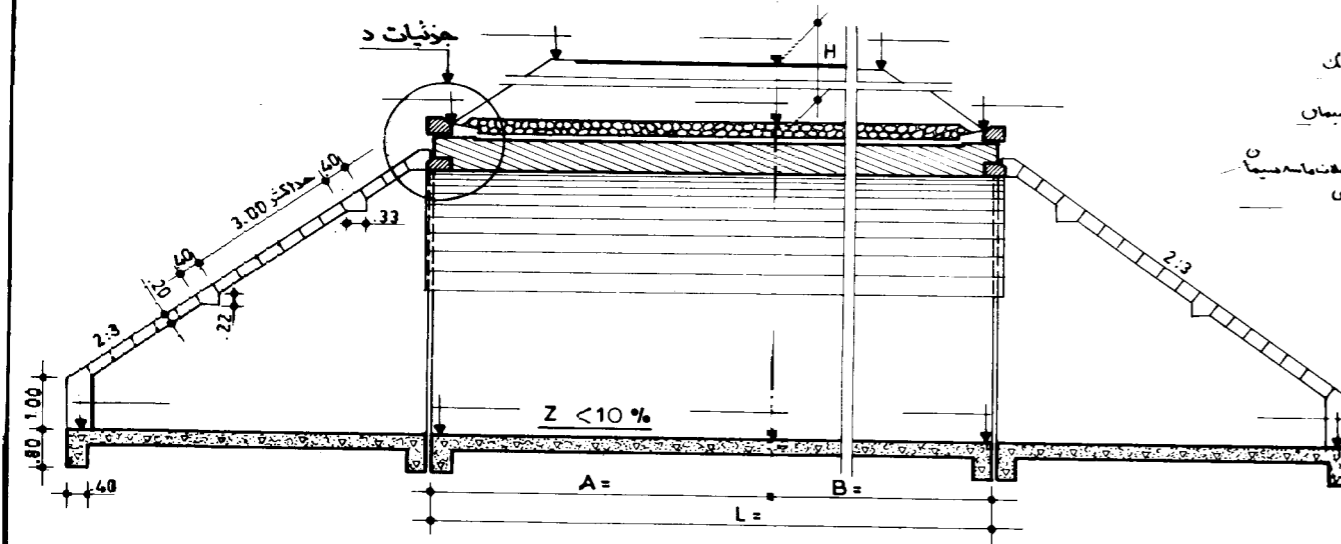
مقطع قائم	تین	اندود	حجم سنگ	حجم سیمان	حجم گچ	مکان با سنگ	سنگ با سنگ	مقدار
m ²	m ³	m ²	m ³	m ³	m ³	m ³	m ³	m ²
4.00	4.60	7.70	—	—	—	5.51	17.16	13.85
9.20	—	—	2.35	1.29	—	—	7.67	27.63
—	—	—	—	—	—	—	—	جمع کل



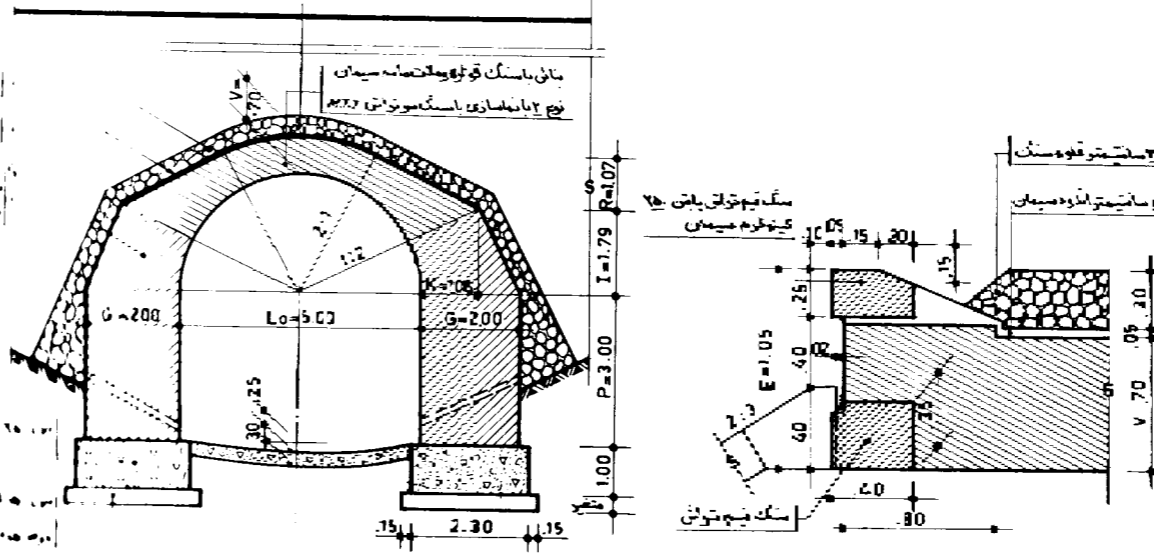
پلان و مقطع افقی



نما و مقطع دیوار برگشتی



مقطع ب-ب



مقطع الف-الف

جزئیات (د)

فترت تحقیقات و معیارهای فنی

طرح	نمونه: ط-۹
ترسیم	آبروی طاقی زیرخاکی یکدهانه پنج متری
کنترل	بلوغت ۳ متر
تصویب	H=7-10 m.

جمهوری اسلامی ایران

وزارت برنامه و بودجه - وزارت راه و ترابری

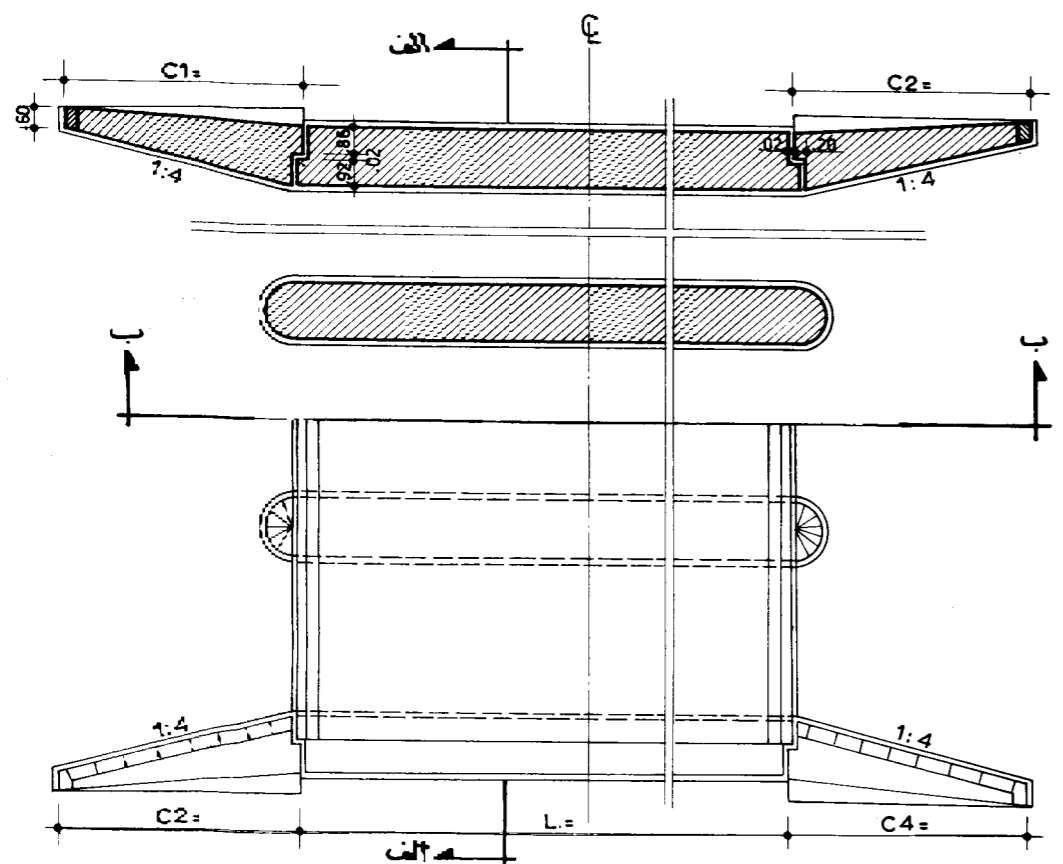
هندسین مشاور

تلفن	شماره طرح	نام پروژه

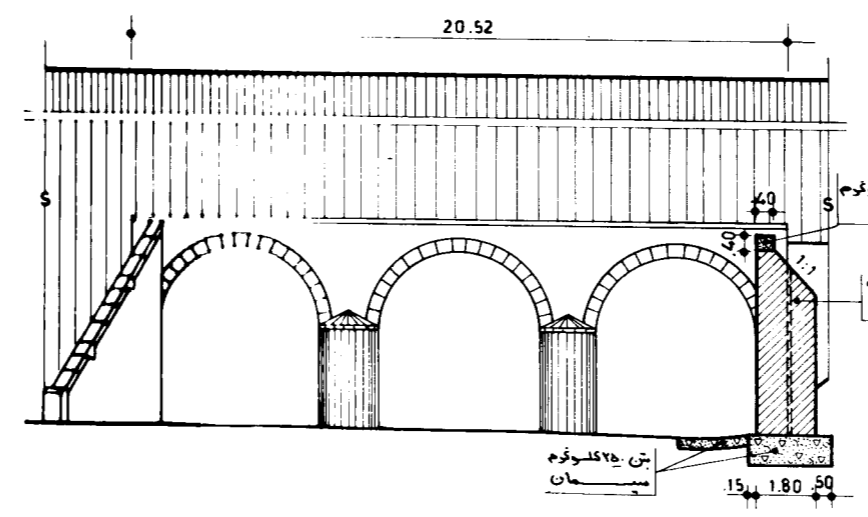
تسج

قبل از اجرا، به توضیحات نقشه شماره یک مراجعه شود

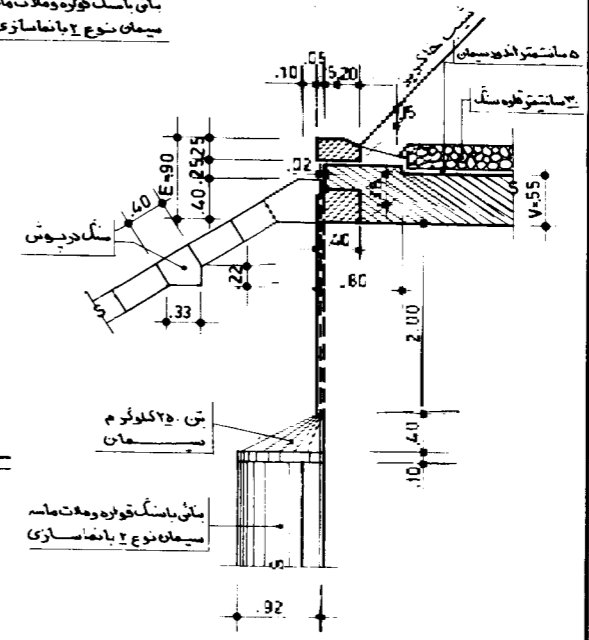
نوع کار	حجم عملیات آبرو طاقی زیرخاکی سدخانه پنج متری با ارتفاع ۳ متر		مقدار
	مختلاری m ²	مختلاری m ³	
بستر طول آبرو	41.55	32.20	13.11
ابتداء و انتهاء آبرو	105.07	37.12	7.05
جمع کل			



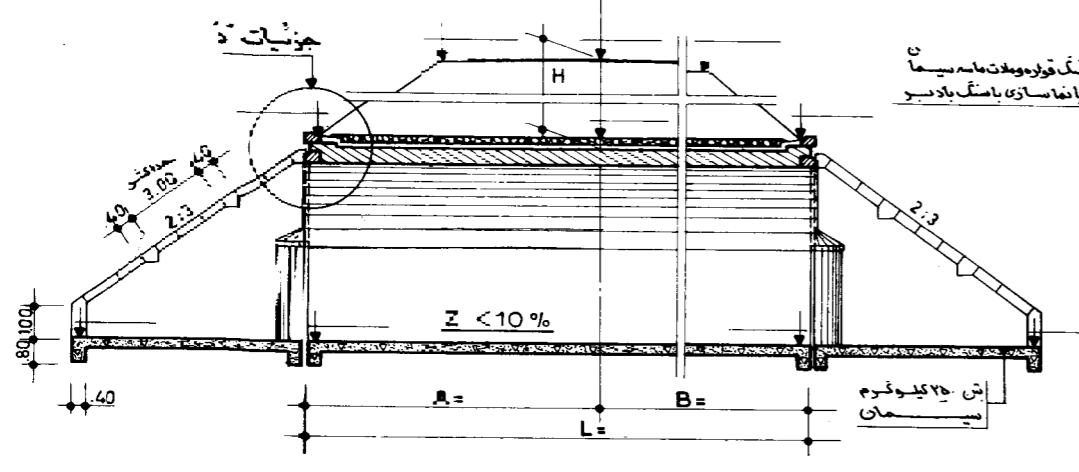
پلان و مقطع افقی



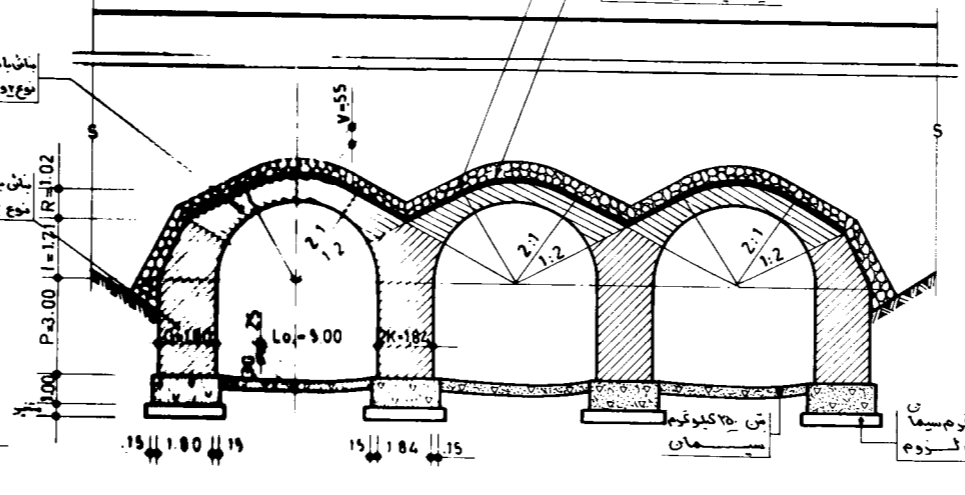
نما و مقطع دیوار برشی



جزئیات



مقطع ب.ب

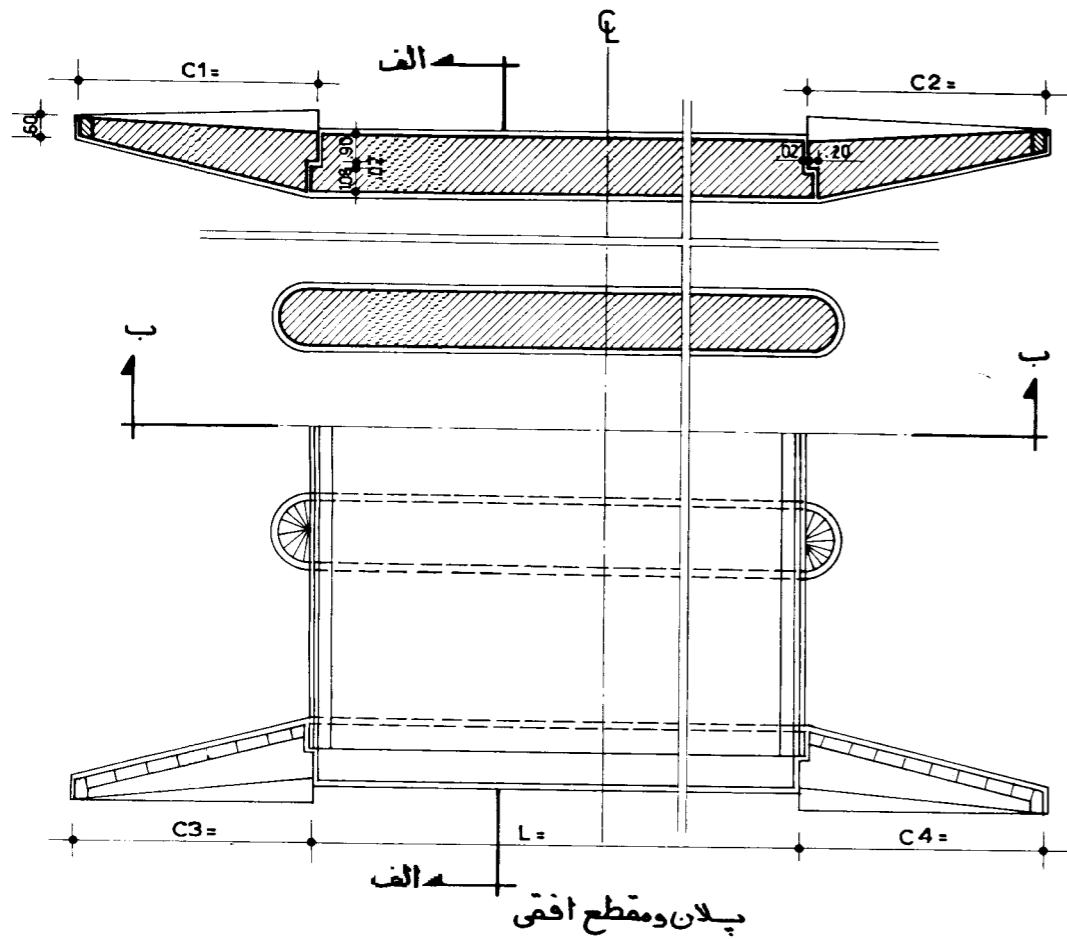


مقطع الف.الف

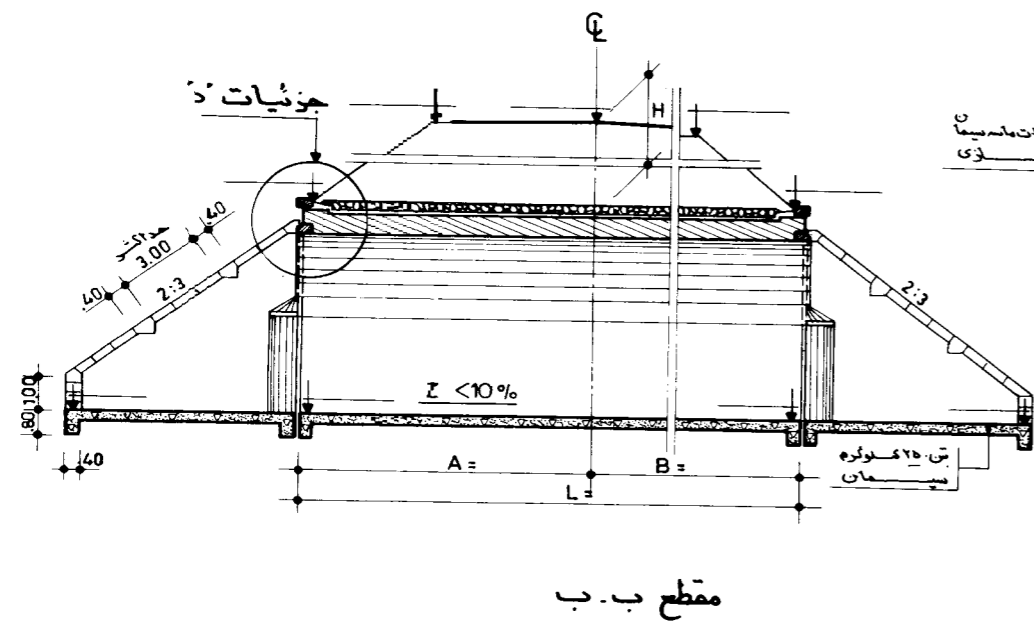
دفتر تحقیقات و معیارهای فنی		جمهوری اسلامی ایران	مهندس مشاور		شرح
طرح	شماره نقشه: ۱۰-ط		نام پروژه	شماره طرح	
ترسیم	آبروی طاقی زیرخاکی سد خانه پنج متری		کنترل		
کنترل	ارتفاع ۳ متر		تصویب		
تصویب	H = 1-7 m		تاریخ		
			تغییرات		
			کنترل		
			تصویب		

قبل از اجرا به توضیحات نقشه شماره یک مراجعه شود

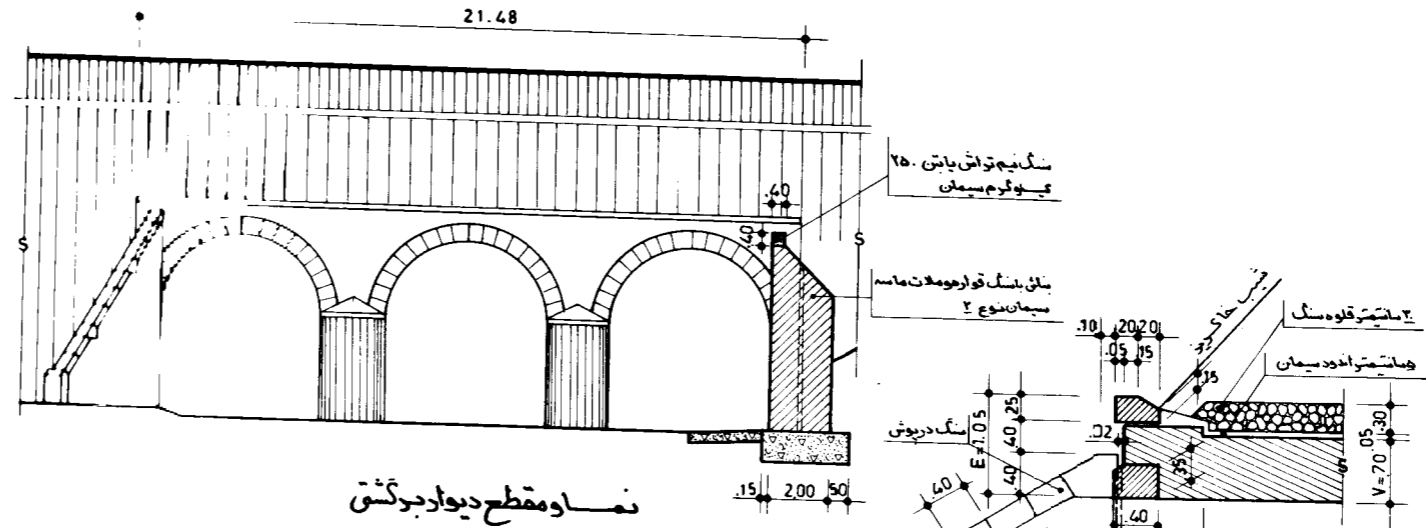
حجم عملیات آبرو طاقی و پیرخاکی به دهانه پنج متری با ارتفاع ۲ متر							
مقدار	نوع کار	مقدار	مقدار	مقدار	مقدار	مقدار	مقدار
m ²	m ²	m ³	m ³	m ³	m ³	m ³	m ³
41.55	یک متر طول آبرو	37.14	سنگ با سنگ درطاق ۳	16.53	سنگ نیم تراش با بتن ۲۵٪	22.31	سنگ نیم تراش با بتن ۲۵٪
123.59	ابتداء و انتهای آبرو	44.99	سنگ درپوش	7.05	سیمان نوع ۲	3.87	سیمان نوع ۲
	جمع کل						



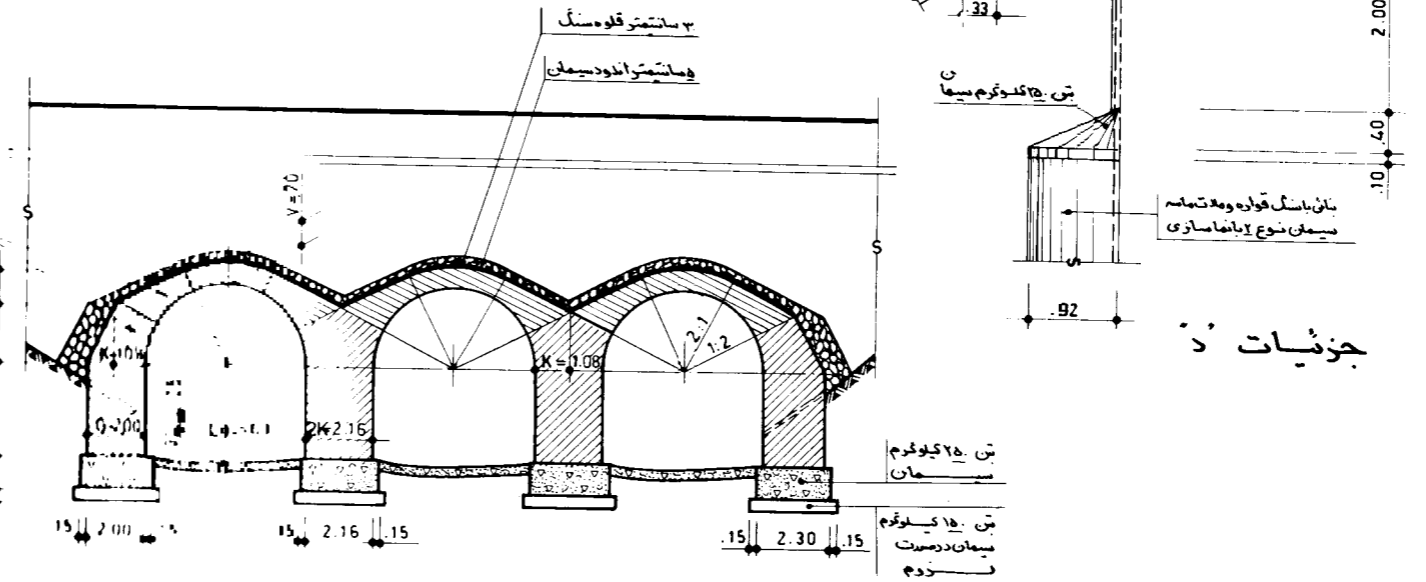
پلان و مقطع افقی



مقطع ب. ب



نمای مقطع دیوار درگشت

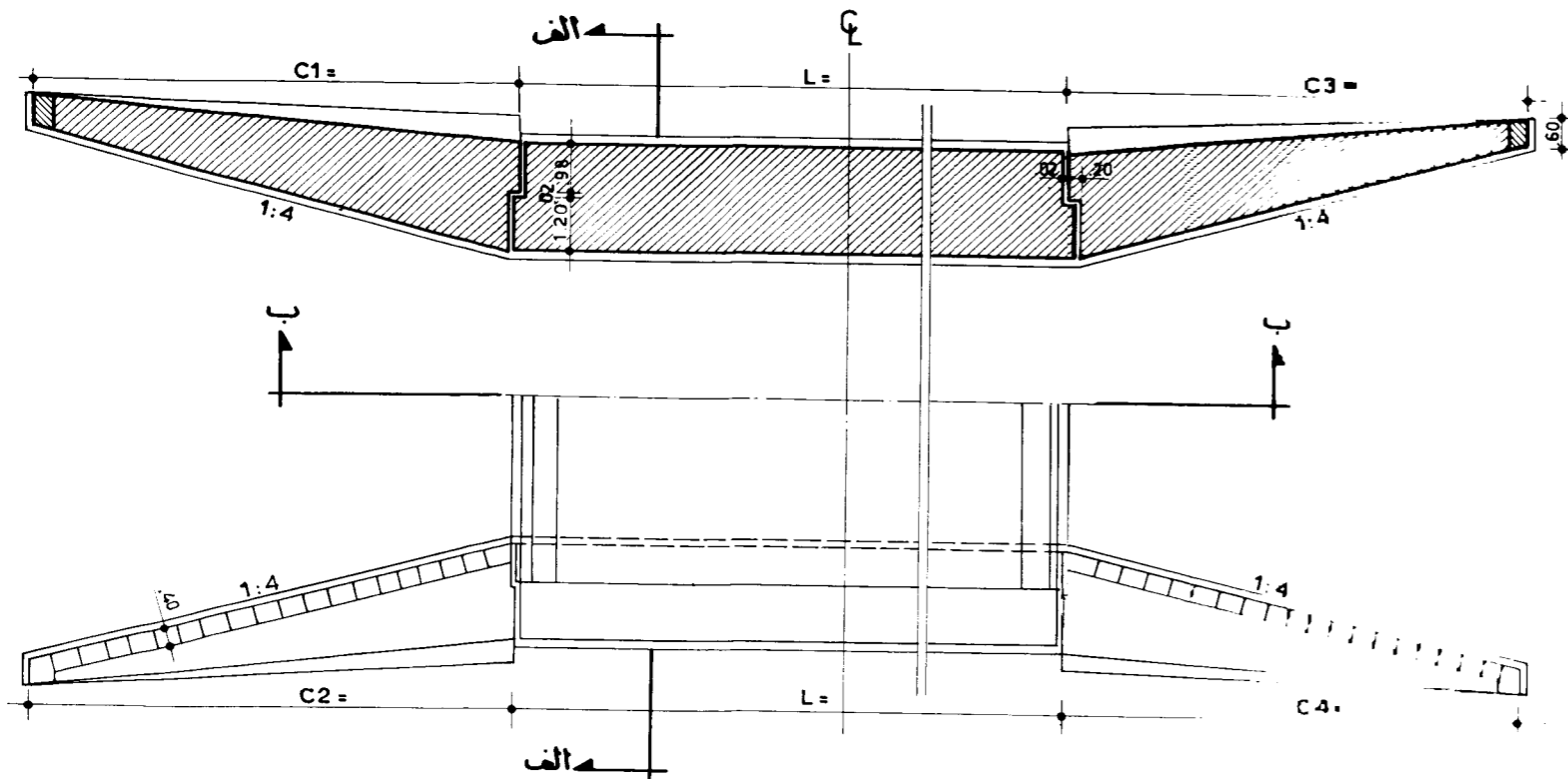


مقطع الف. الف

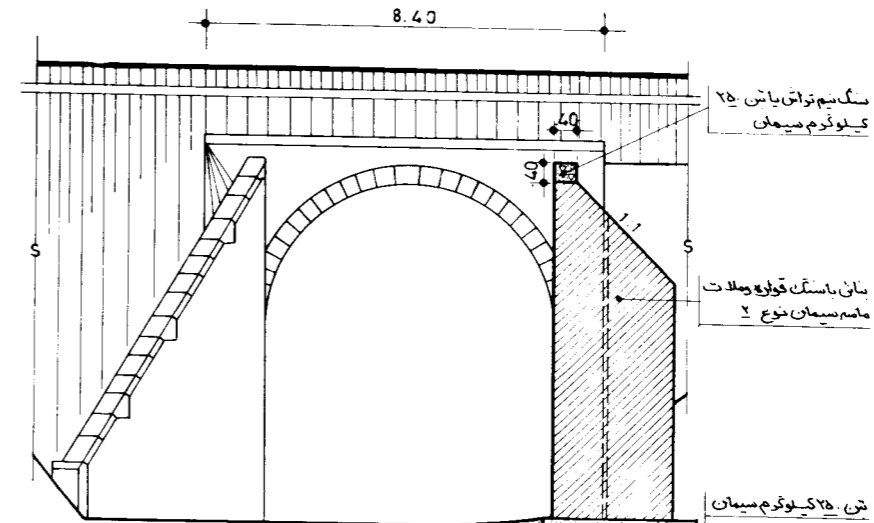
دقت تحقیقات و معیارهای فنی		جمهوری اسلامی ایران	مهندس مشاور	شماره طرح	تاریخ	تصویب	تاریخ	تصویب	تاریخ	تصویب
طرح	شماره شب: ۱۱-ط									
ترسیم	آبروی طاقی پیرخاکی سه دهانه پنج متری		کنترل	تصویب	تاریخ	تصویب	تاریخ	تصویب	تاریخ	
کنترل	ارتفاع ۳ متر		تاریخ	تصویب	تاریخ	تصویب	تاریخ	تصویب	تاریخ	
تصویب	H = 7-10 m		شماره	تصویب	تاریخ	تصویب	تاریخ	تصویب	تاریخ	

قبل از اجرا، به توضیحات نقشه شماره یک مراجعه شود

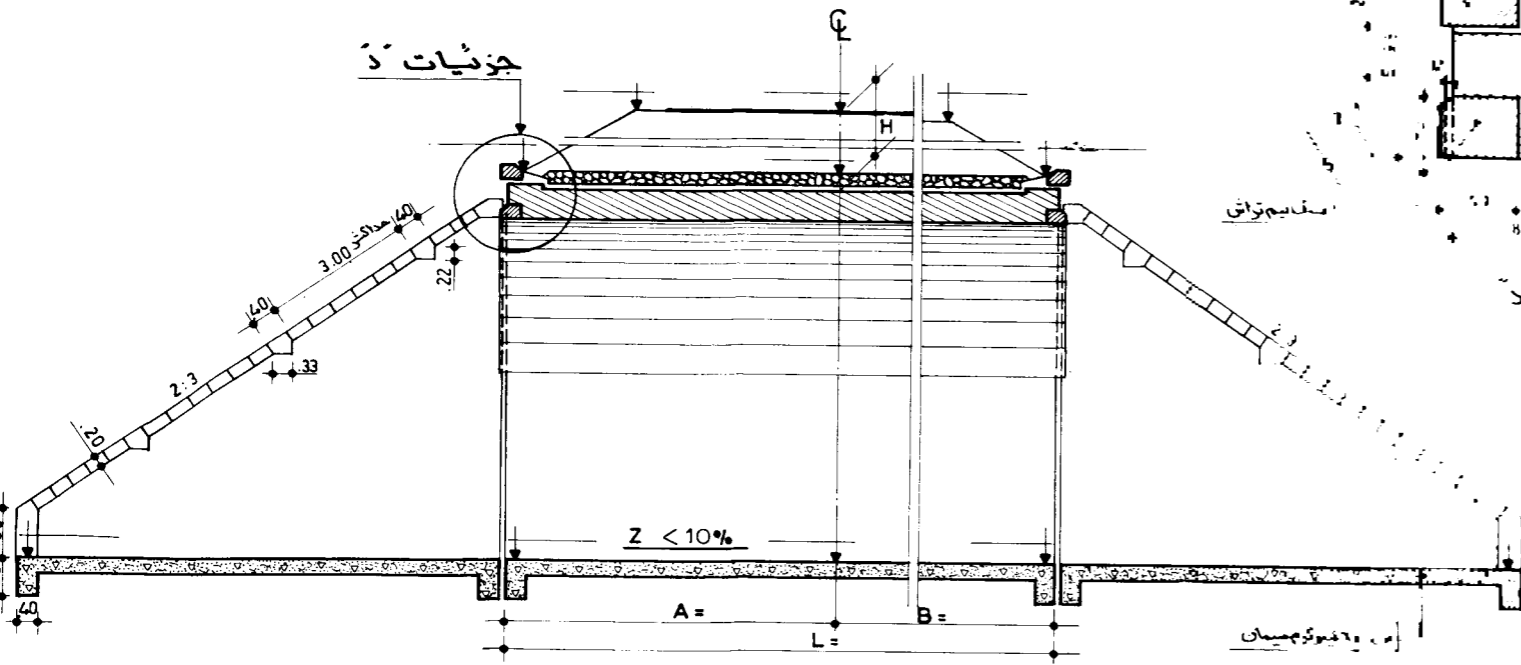
حجم عملیات آبرو طاقی زیرخانگی یک دهانه شش متری با ارتفاع ۴ متر							
نوع کار	مقدار	نوع کار	مقدار	نوع کار	مقدار	نوع کار	مقدار
سطح قالب بندی	م ²	بتن تراش	م ³	سنگ باستک	م ³	سیمان	م ³
بتن تراش	17.42	بتن تراش	24.35	سنگ باستک	6.18	سیمان	8.98
سیمان	33.90	سیمان	9.79	سیمان	2.79	سیمان	1.51
جمع کل							



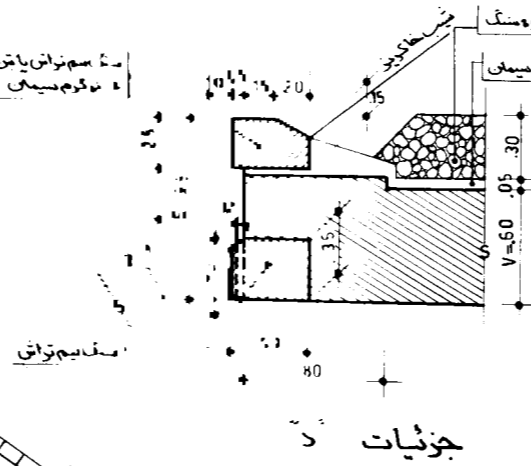
پلان و مقطع افقی



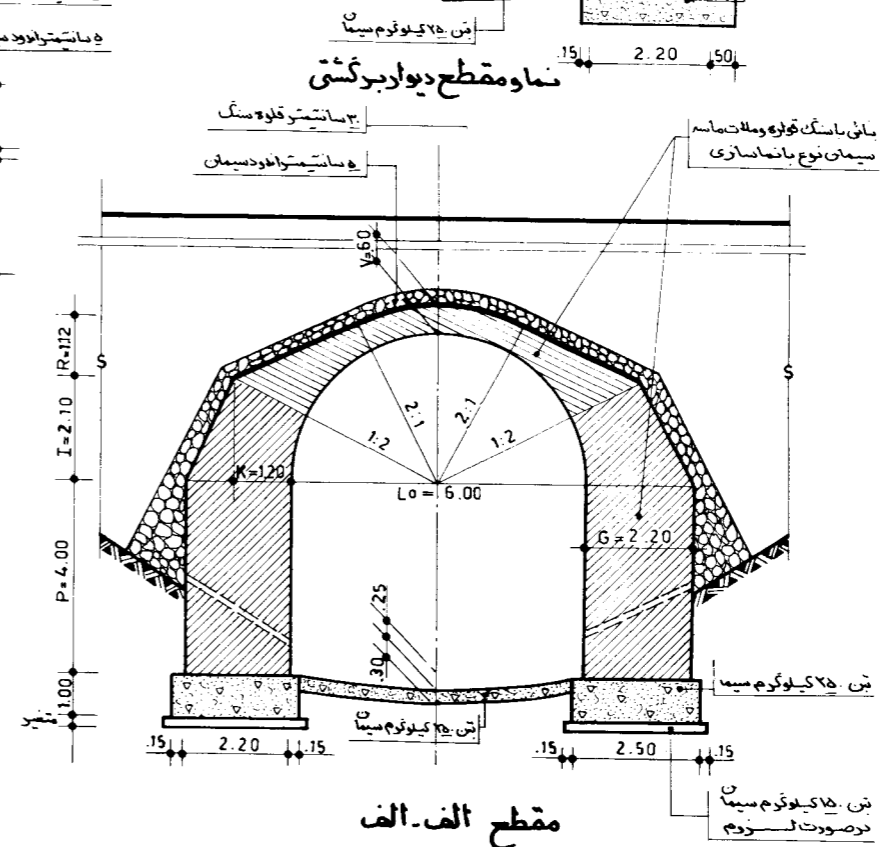
نمای مقطع دیوار برگشتی



مقطع ب.ب



جزئیات د



مقطع الف.الف

دفتر تحقیقات و معیارهای فنی

جمهوری اسلامی ایران

وزارت برنامه و بودجه - وزارت راه و ترابری

نوع کار	توسیم	کنترل	تصویب
نوع کار	توسیم	کنترل	تصویب
نوع کار	توسیم	کنترل	تصویب
نوع کار	توسیم	کنترل	تصویب

نوع کار	توسیم	کنترل	تصویب
نوع کار	توسیم	کنترل	تصویب
نوع کار	توسیم	کنترل	تصویب
نوع کار	توسیم	کنترل	تصویب

مهندس مشاور

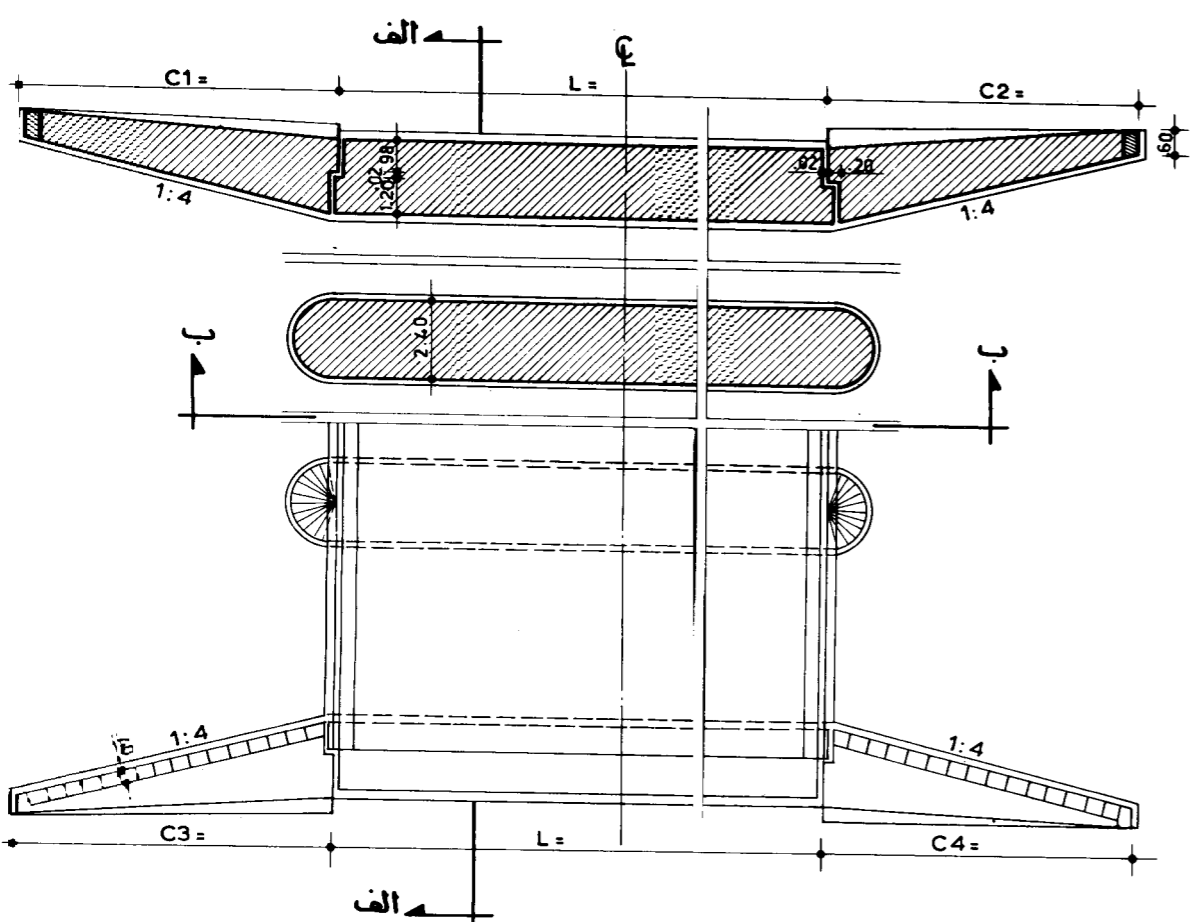
نوع کار	توسیم	کنترل	تصویب
نوع کار	توسیم	کنترل	تصویب
نوع کار	توسیم	کنترل	تصویب
نوع کار	توسیم	کنترل	تصویب

نوع کار	توسیم	کنترل	تصویب
نوع کار	توسیم	کنترل	تصویب
نوع کار	توسیم	کنترل	تصویب
نوع کار	توسیم	کنترل	تصویب

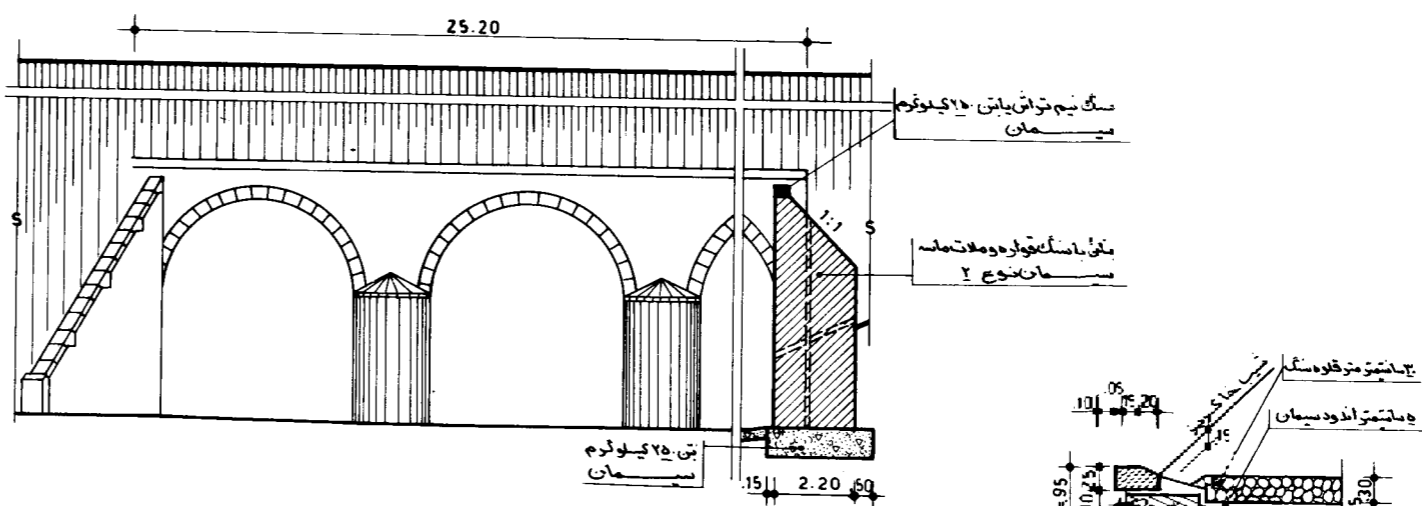
شرح

قبل از اجرا، به توضیحات نقشه شماره یک مراجعه شود

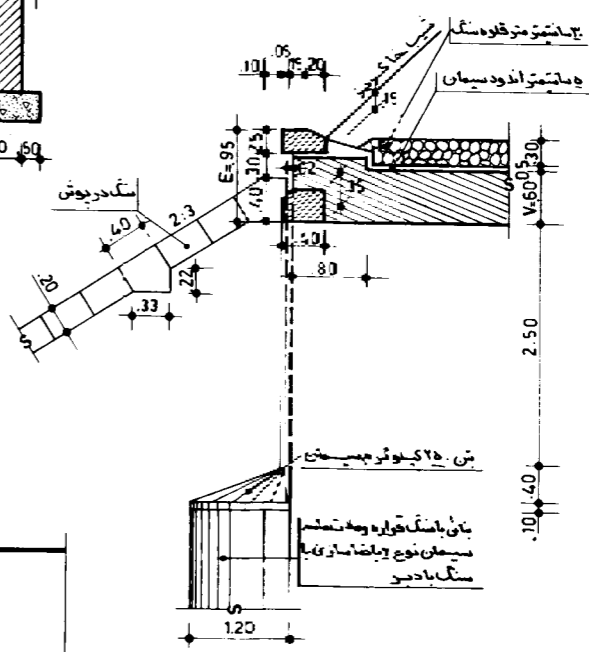
حجم عملیات آبروی طاقی زیرخاکی به دهانه شش متری با ارتفاع ۴ متر							
نوع کار	مقدار	نمایری	متری	متری	متری	متری	متری
سطح قالب بندی	m ²	52.26	52.85	18.54	—	—	—
بتن	m ³	—	—	—	26.94	10.40	8.00
بتن سیم‌چین شده	m ³	—	—	—	—	—	—
معمدست‌انداز	m ³	—	—	—	—	—	—
حجم خاکی	m ³	—	—	—	8.37	4.53	—
استوارانتهای آبرو	m ²	161.99	65.55	—	—	—	13.56
جمع کل							28.46



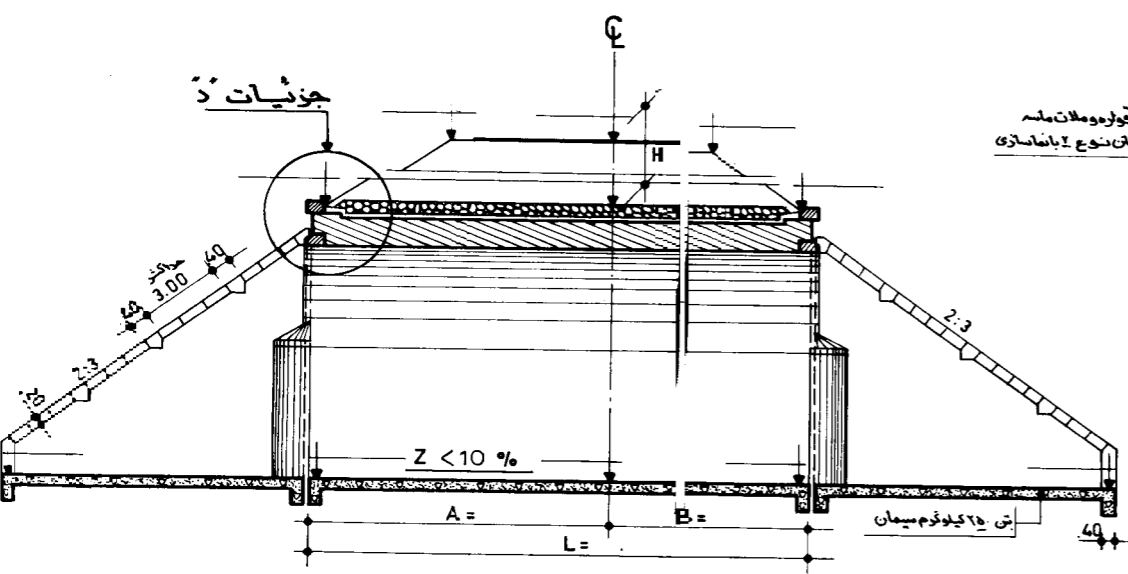
پلان و مقطع افقی



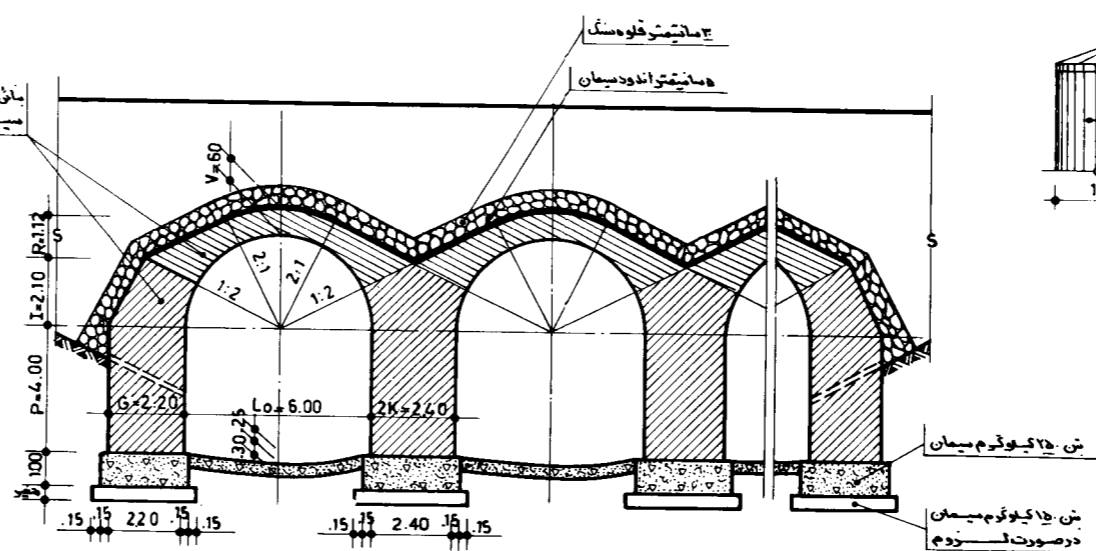
نما و مقطع دیوار برکنشی



جزئیات د



مقطع ب.ب

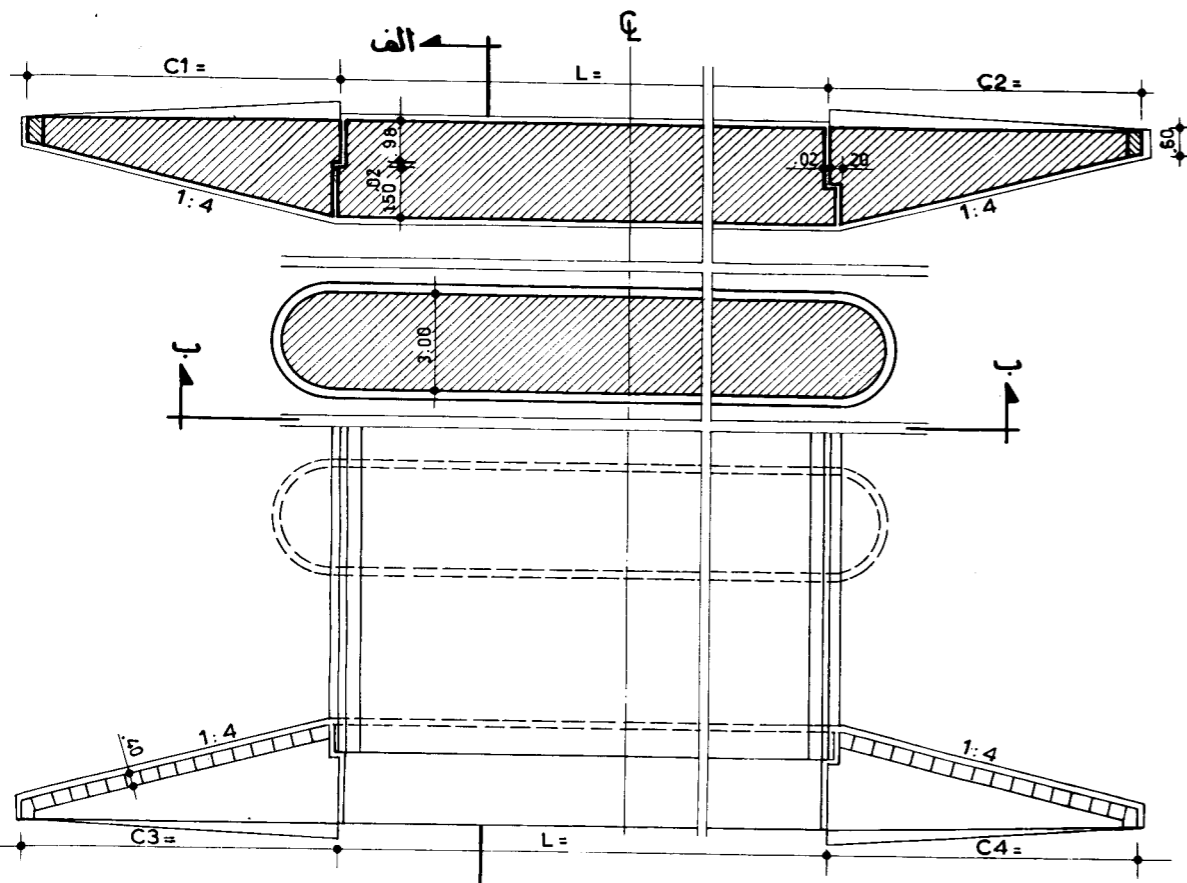


مقطع الف. الف

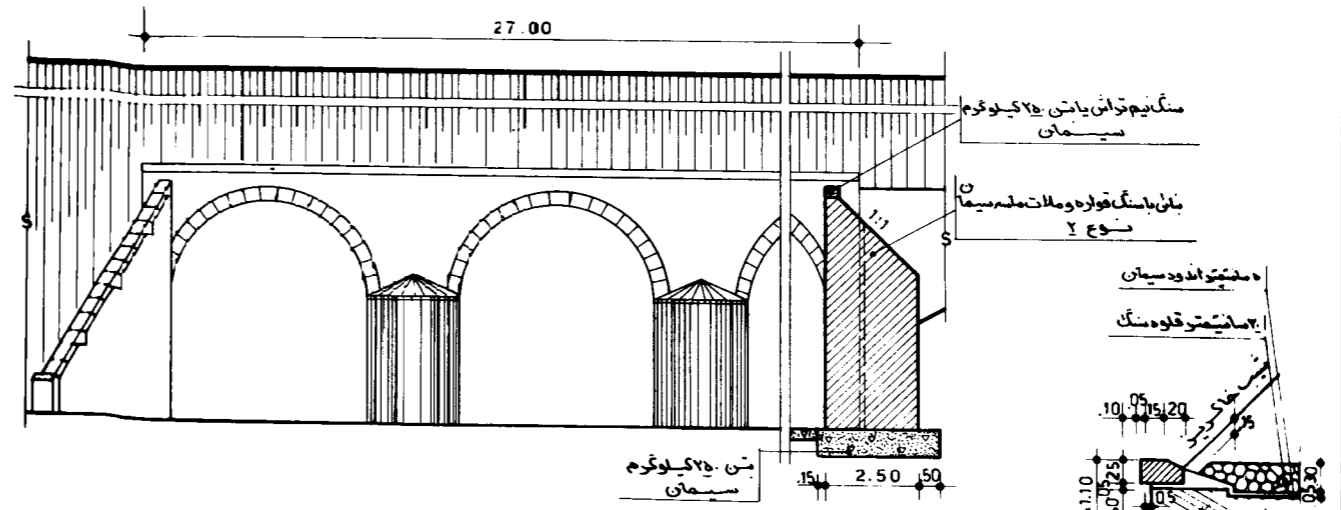
دفتر تحقیقات و معیارهای فنی		جمهوری اسلامی ایران	مهندس مشاور		تصویر
طرح	شماره تب: ط-۱۴		نام پروژه	شماره طرح	
توسیم	آبروی طاقی زیرخاکی به دهانه شش متری با ارتفاع ۴ متر	وزارت برنامه و بودجه - وزارت راه و ترابری		کنترل	تاریخ
کنترل				تصویب	
تصویب	H=1-7 m.			تاریخ	تصویب
				کنترل	
				تاریخ	تصویب
				تصویب	

قبل از اجرا به توضیحات نقشه شماره یک مراجعه شود

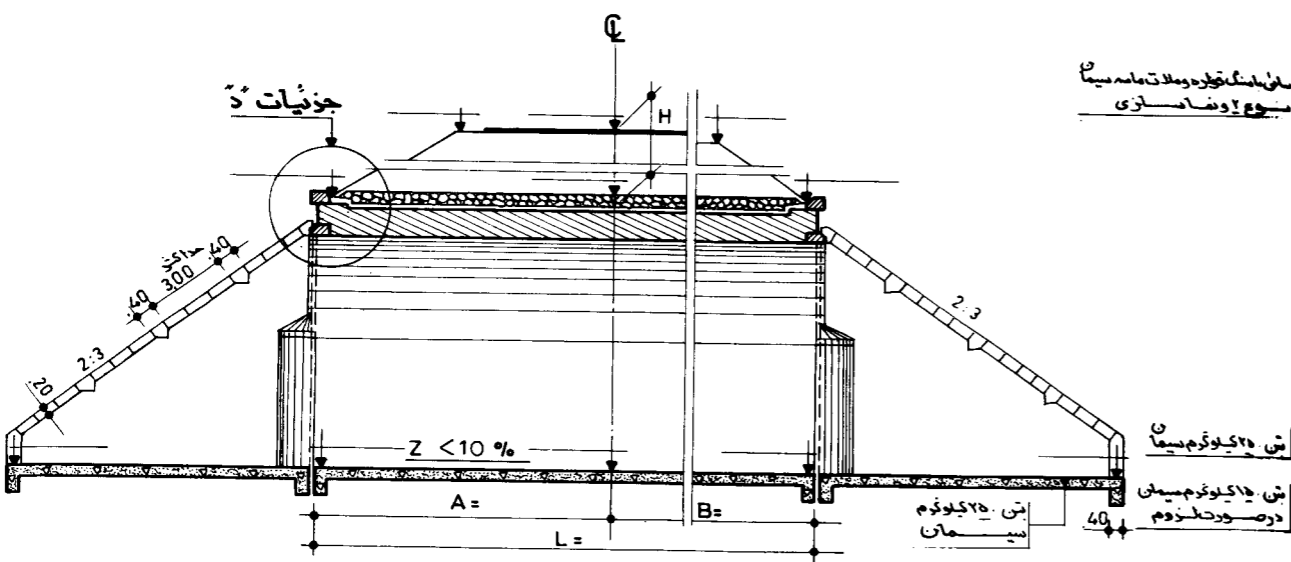
حجم عملیات آبروی طاقی زیرخانگی سه دهانه نشی متری با ارتفاع ۴ متر							
نوع کار	مقادیر	نوع کار	مقادیر	نوع کار	مقادیر	نوع کار	مقادیر
سطح قالب سنگ	۸.۰۰	بتن ۲۵	۱۲.۸۰	آهن سیمان	۲۸.۶۲	مجموع ستون	۴.۸۶
حجم ریگ	۲۳.۶۴	بتن با سنگ	۶۴.۱۳	حجم ریگ	۸.۳۷	بتن ۲۵	۲۰.۳۹
دطاق (ریزولیفان)	۵۲.۲۶	بتن با سنگ	۸۸.۶۱	حجم ریگ	۴.۸۶	آهن سیمان	۳۵.۶۹
بند و اوانتهای آبرو	۱۹۸.۴۸	جمع کل					



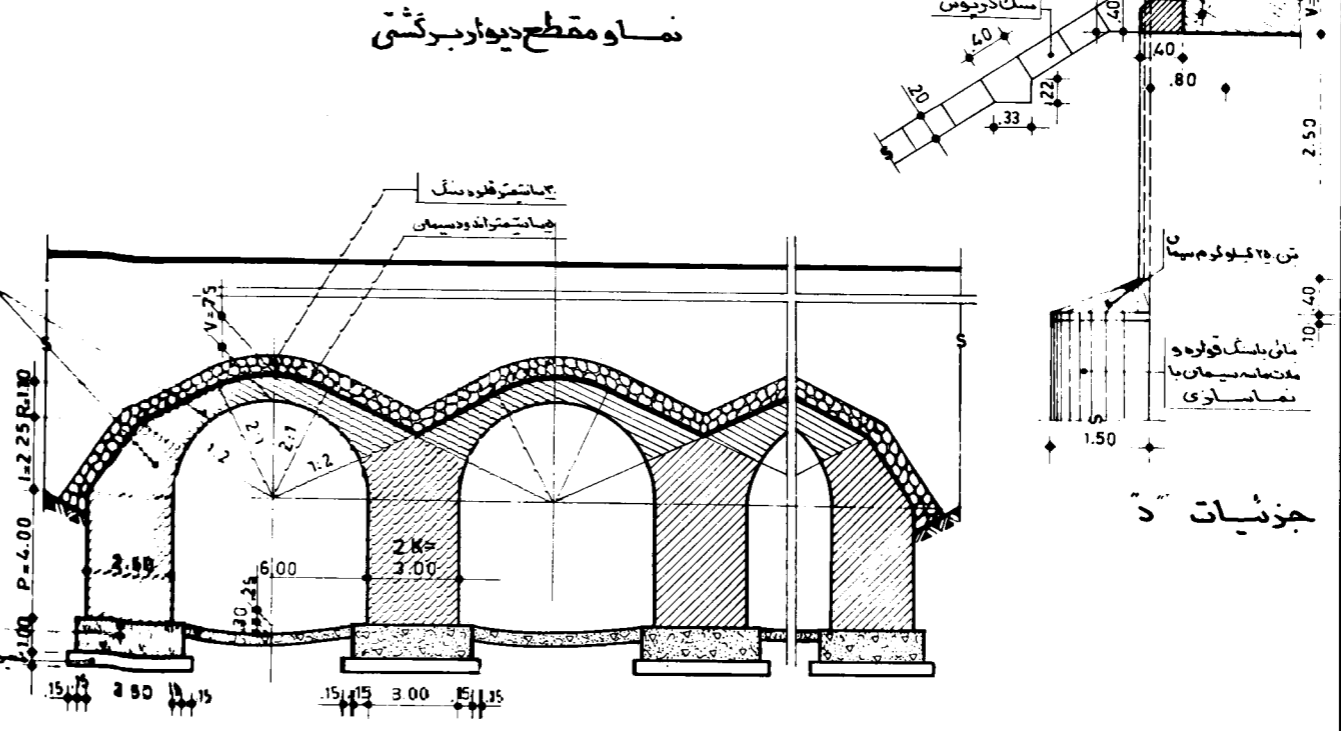
پلان و مقطع افقی



نما و مقطع دیوار برگشتی

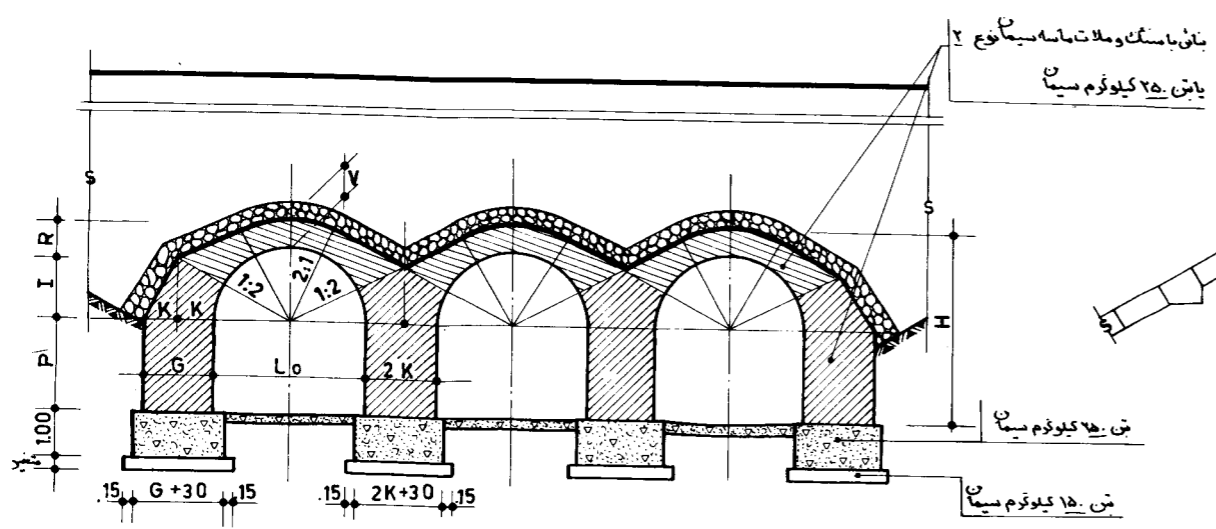


مقطع ب.ب

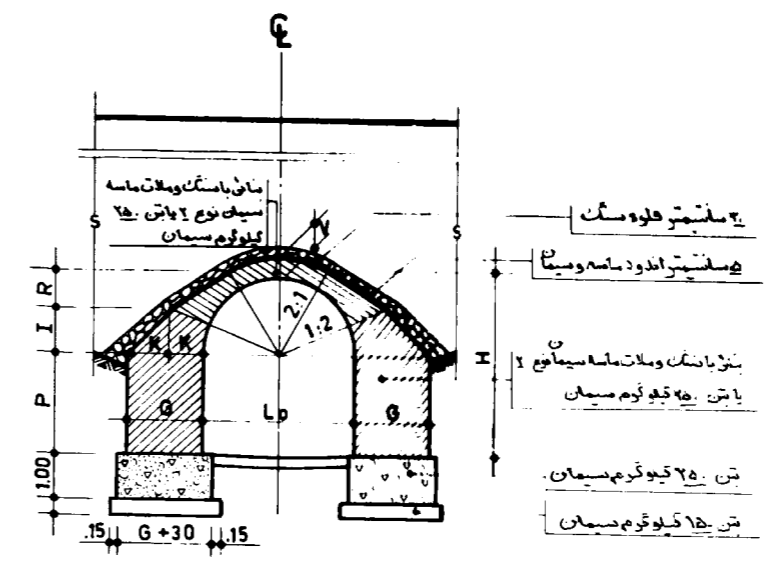
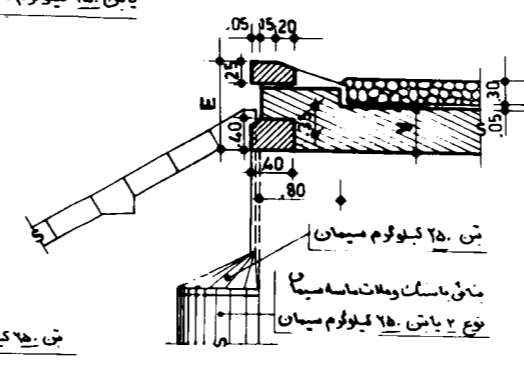


مقطع الف.الف

دفتر تحقیقات و معیارهای فنی		جمهوری اسلامی ایران	مهندس مشاور		تصویر
شماره نسیب: ۱۵-ط	آبروی طاقی زیرخانگی سه دهانه نشی متری با ارتفاع ۴ متر		نام پروژه	شماره طرح	
طرح	توسعه	کنترل	تصویب	تاریخ	تصویب
کنترل	H = 7-10 m.	تصویب	تصویب	تصویب	تصویب
تصویب		تصویب	تصویب	تصویب	تصویب
وزارت برنامه و بودجه - وزارت راه و ترابری					



مقطع و مشخصات آبروی طاقی چند دهانه



مقطع و مشخصات آبروی طاقی یک دهانه

جدول ابعاد و مشخصات مربوط به آبروی طاقی

Lo m.	200 m.		300 m.		4.00 m.		5.00 m.		6.00 m.						
P m.	2.00 تا 1.00		2.00 تا 1.00		2.00 تا 1.00		2.00 تا 1.00		2.00 تا 1.00		3.00 تا 2.00		4.00 تا 3.00		
ارتفاع خال روی آبروی تا 7 متر	H	3.40 - 2.40		4.00 - 3.00		4.50 - 3.50		5.50 - 4.50		5.05 - 4.05		6.05 - 5.05		5.60 - 4.60	
	V	.40		.50		.50		.50		.55		.55		.60	
	G	1.20		1.50		1.60		1.60		1.80		1.80		2.20	
	K	.56		.74		.80		.80		.92		.92		1.20	
	I	.78		1.12		1.40		1.40		1.71		1.71		2.10	
	R	.47		.67		.84		.84		1.02		1.02		1.12	
	E	.90		.90		.90		.90		.90		.90		.95	
ارتفاع خال روی آبروی 7 تا 10 متر	H	3.40 2.40		4.00 3.00		4.60 3.60		5.60 4.60		5.20 4.20		6.20 5.20		5.75 4.75	
	V	.40		.50		.60		.60		.70		.70		.75	
	G	1.20		1.50		1.75		1.75		2.00		2.00		2.50	
	K	.56		.74		.90		.90		1.08		1.08		1.20	
	I	.78		1.12		1.45		1.45		1.79		1.79		2.25	
	R	.47		.67		.87		.87		1.07		1.07		1.10	
	E	.90		.90		.95		.95		1.05		1.05		1.10	

دفتر تحقیقات و معیارهای فنی		جمهوری اسلامی ایران	مهندس مشاور						
طرح	شماره نسیب ۱۶-ب		تاریخ پروژه	شماره طرح	قطعه	کنترل	تصویب	تاریخ	
ترسیم	ابعاد و مشخصات آبروهای طاقی	وزارت برنامه و بودجه - وزارت راه و ترابری							
کنترل									
تصویب									
								شروع	